

Kurtyny powietrzne i aparaty grzewcze

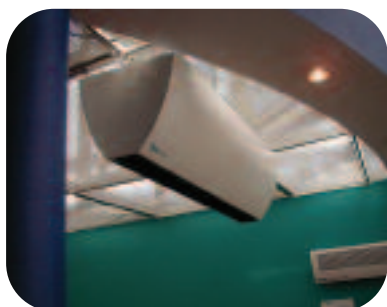




Produkty i Dystrybucja

Kurtyny powietrzne i agregaty grzewczo-wentylacyjne Systemair były sprzedawane przez wiele lat pod znaną marką PYROX. Urządzenia te zostały obecnie włączone do programu sprzedaży firmy Systemair i są oferowane klientom na całym świecie.

Dokładamy starań, aby nasi dystrybutorzy dysponowali rozległą wiedzą o produktach sprzedawanych przez naszą firmę. Dzięki temu mogą oni służyć fachową pomocą w zakresie doboru i stosowania naszych produktów a także nowych rozwiązań stosowanych w branży produktów grzewczo-wentylacyjnych.



Systemair A. B.

Firma matka Systemair A. B. została utworzona w 1974 pod nazwą Kanalfläkt, co w języku szwedzkim oznacza – wentylator kanałowy. Wentylatory i niezbędne akcesoria były pierwszymi produktami oferowanymi przez firmę. Dzisiaj Systemair S.A. zrzesza więcej niż 30 powiązanych firm i zakładów produkcyjnych na całym świecie, zatrudniających ponad 1300 pracowników.

Centrala grupy, najważniejszy zakład produkcyjny oraz magazyn główny zlokalizowane są w Skinnskatteberg, Szwecja. Nasze fabryki w Ameryce Północnej i w Europie Zachodniej zostały wyposażone w nowoczesne, wysoko zautomatyzowane linie produkcyjne. Prace badawczo-rozwojowe naszych produktów są wykonywane w naszym laboratorium w Skinnskatteberg. Wszystkie pomiary wykonywane są w oparciu o obowiązujące standardy AMCA (Air Movement and Control Association) i ISO.



The Straight Way

Koncepcja „The Straight Way” polegająca na poszukiwaniu najprostszycych rozwiązań zaowocowała początkowo konstrukcją wentylatora kanałowego o przekroju kołowym. Obecnie „The Straight Way” stała się dla nas filozofią działania, która między innymi, nakazuje korzystanie z rozwiązań ułatwiających maksymalnie życie naszym klientom. Zamówione produkty dostarczamy w Europie z lokalnych magazynów w ciągu 24 godzin lub z Centrów Dystrybucyjnych w ciągu 72 godzin od momentu zamówienia. Zapewniamy wysoką jakość, szybkie dostawy oraz dokładną i pełną informację techniczną. Nasz katalog daje precyzyjny i kompletny opis produktów. Informacje w nim zawarte dostępne są również drogą elektroniczną pod adresem www.systemair.pl



Jakość i ochrona środowiska

Od 1993 roku w Systemair obowiązują standardy ISO 9001. Dzięki funkcjonującemu systemowi zarządzania jakością jesteśmy w stanie poprawiać nieustannie poziom produktów i usług dostarczanych naszym klientom. W 1996 roku Systemair, jako jedna z pierwszych firm w Szwecji, uzyskała certyfikat ISO 14001 gwarantujący minimalizację szkodliwego oddziaływania na środowisko naturalne realizowanych procesów. Nasi klienci mogą mieć pewność, że przy wyborze podwykonawców, materiałów czy technologii mamy na uwadze problem ochrony środowiska. Jednym z przejawów naszych wysiłków w tej dziedzinie jest ciągłe dążenie do obniżania zużycia energii i ograniczania produkcji odpadów. Wprowadzenie recyklingu i zwiększona dbałość będąca efektem standardów ochrony środowiska zaowocowały ograniczeniem o 90% ilości odpadów. Systemy zarządzania jakością i ochroną środowiska są nieustannie doskonalone a ich działanie jest dwa razy do roku poddawane audytowi przez akredytowany instytut BVQI (Bureau Veritas Quality International).



Co warto wiedzieć o kurtynach powietrznych?	4
Przegląd naszych kurtyn:	
Portier Mini	6
Portier Basic PB	7
ScreenMaster AS	8
ScreenMaster LG	9
ScreenMaster LGW	10
ScreenMaster HD	12
ScreenMaster HDW	13
MTV	15
Osprzęt do regulacji	16
Schematy podłączeń elektrycznych	17
Co warto wiedzieć o aparatach grzewczych?	20
Przegląd aparatów grzewczych	
Przenośne elektryczne aparaty grzewcze:	
Proff	21
Stacjonarne elektryczne aparaty grzewcze i grzewczo-wentylacyjne:	
HeatMaster SVA	22
HeatMaster AVR – aparat grzewczo-wentylacyjny	23
Akcesoria HeatMaster AVR	24
Uwagi odnośnie regulacji nagrzewnic elektrycznych	26
Schematy podłączeń elektrycznych aparatów grzewczych	27
Aparaty grzewczo-wentylacyjne z nagrzewnicą wodną:	
HeatMaster FHW – aparat grzewczo-wentylacyjny	29
Akcesoria HeatMaster FHW	30
Charakterystyki nagrzewnic aparatów HeatMaster FHW	31
Układy sterowania i schematy połączeń HeatMaster FHW	34

Kurtyny powietrzne

Co warto wiedzieć o kurtynach powietrznych?

Co to są kurtyny powietrzne?

Idea zastosowania strumienia powietrza jako „niewidzialnej” bariery pomiędzy obszarami o wyższej i niższej temperaturze powstała w USA, gdzie stosowano systemy wentylacji z nawiewem umieszczonym w suficie nad drzwiami i kratkami wywiewnymi w podłodze. Systemy takie okazały się jednak kosztowne w instalacji i użytkowaniu. Kurtyny Systemair zostały zaprojektowane z myślą uniknięcia tych problemów.

Straty energii cieplnej spowodowane ucieczką ogrzanego powietrza przez otwarte drzwi i bramy uzależnione są od:

- różnicy ciśnień powietrza w budynku i na zewnątrz
- różnicy temperatury powietrza w budynku i na zewnątrz
- siły i kierunku wiatru

W budynkach wyposażonych w systemy wentylacji mechanicznej, istotne jest ażeby wentylacja była zrównoważona (tzn. ilości powietrza nawiewanego oraz wyciąganego z pomieszczeń były sobie równe, tak, aby uniknąć wytwarzania wewnątrz pod- lub nadciśnienia).

Ogrzane powietrze wewnątrz pomieszczenia oraz zimne, na zewnątrz, różnią się oczywiście gęstością, co powoduje powstanie różnicy ciśnień, która wywołuje z kolei samoistną wymianę powietrza między pomieszczeniem a zewnątrz. Rozkład wektorów prędkości przepływającego powietrza pokazuje rys. 1b. Zimne powietrze wpływa dołem, wypierając górą z pomieszczenia cieplejsze i lżejsze powietrze. Wielkość przepływu zależna jest od różnicy temperatur. Jeżeli na zewnętrznej ścianie pojawi się dodatkowe ciśnienie spiętrzenia wiatru, które wywołałoby przepływ jak na rys. 1a, to sumaryczny rozkład prędkości przepływu powietrza przez otwór będzie wyglądał mniej więcej jak na rys. 1c. Kształt krzywej rozkładu prędkości, a zatem ilość „wymienionego” powietrza, jest silnie uzależniony także od „szczelności” budynku oraz od zrównoważenia bilansu wymiany powietrza wewnątrz.

Rysunek nr 2 pokazuje, jak zmienia się sytuacja po zastosowaniu kurtyny powietrznej. Silna struga powietrza o dużej energii kinetycznej jest w stanie „przeciąć” lub znacznie ograniczyć tę naturalną wymianę.

Jak pracuje kurtyna powietrzna

Wszystkie kurtyny powietrzne posiadają wbudowane wentylatory, które generują silny strumień powietrza skierowany w dół na całej szerokości otworu drzwiowego. Strumień ten, o wysokiej energii kinetycznej stanowi barierę, która zatrzymuje przepływ powietrza między dwoma pomieszczeniami o różnym ciśnieniu i klimacie.

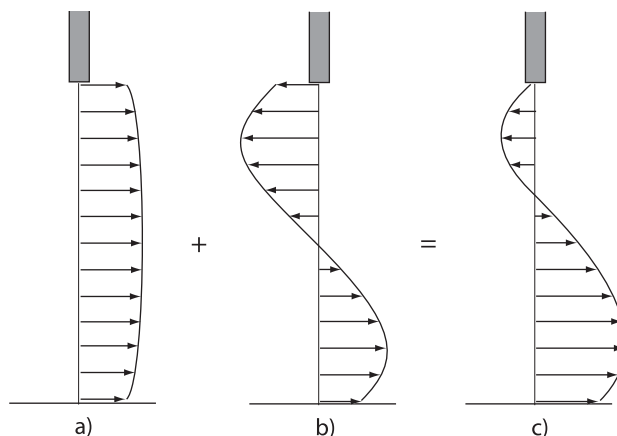
Okolo 30% wydmuchiwanego powietrza z kurtyny powinno być skierowane na zewnątrz pomieszczenia. Jest to konieczne ażeby zapobiec przeciągom w pobliżu podłogi, co ilustruje rys. 1c. Prędkość powietrza przy podłodze powinna wynosić okolo 2 m/s. Dla określenia położenia strefy rozszczępienia strumieni można użyć chusteczki jak na rys. 3.

Oszczędności i komfort

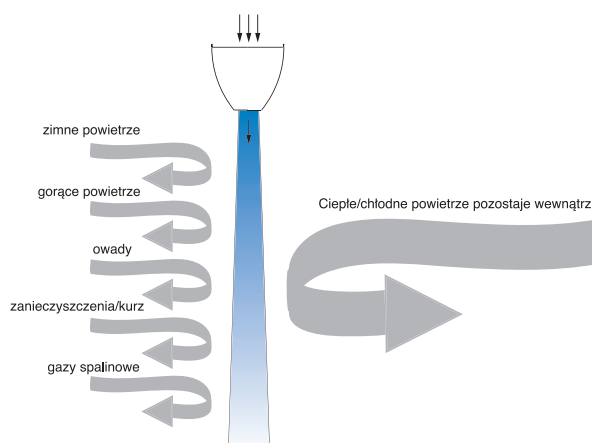
Otwarte drzwi są przyczyną poważnych strat energii cieplnej w budynku. Instalując kurtyny powietrzne można ograniczyć straty energii cieplnej nawet o 90%. Kurtyny powietrzne zapobiegają przeciągom, dlatego też sklepy nie są zmuszone do zamykania drzwi w okresie zimowym, co czyni je bardziej atrakcyjnymi dla klientów.

W okresie letnim można uruchomić kurtyny powietrzne bez funkcji ogrzewania, co zapobiega przedostawaniu się gorącego powietrza z zewnątrz budynku do klimatyzowanych lub chłodzonych pomieszczeń. Systemair oferuje również serię kurtyn powietrznych bez nagrzewnic przeznaczoną specjalnie do takich celów. Kurtyny te są bardzo skuteczne w zabezpieczeniu pomieszczeń chłodni, szaf chłodniczych w mleczarniach, kwaciarniach itp.

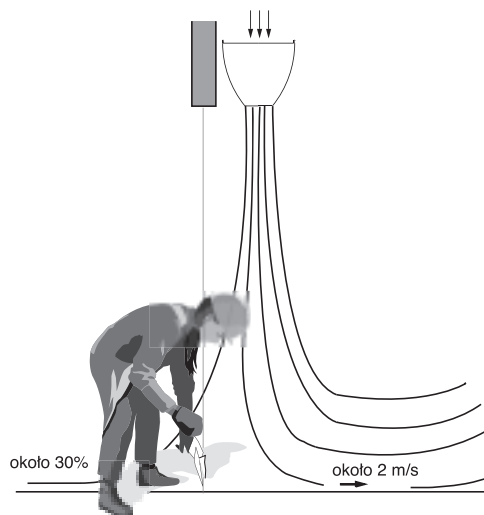
Instalując kurtynę w celu zabezpieczenia pomieszczenia klimatyzowanego lub chłodni należy umieścić ją po stronie cieplejszego pomieszczenia oraz skierować strumień powietrza pod kątem 15° w kierunku cieplejszej strefy. Montaż kurtyny w cieplejszej strefie jest konieczny ze względu na trwałość łożysk w silnikach wentylatorów.



Rys. 1. Sumaryczny przepływ powietrza przez otwarte drzwi bez zainstalowanej kurtyny powietrznej.



Rys. 2. Kurtyna powietrzna wytwarza barierę oddzielającą ten sposób dwie strefy klimatyczne.



Rys. 3. Okolo 30% wydmuchiwanego powietrza z kurtyny powinno być skierowane na zewnątrz pomieszczenia, aby zapobiec powstawaniu przeciągów przy podłodze. W celu znalezienia strefy rozszczępienia strumieni należy przytrzymać chusteczkę okolo 30 cm nad powierzchnią podłogi, a następnie przesunąć ją łagodnie w kierunku pomieszczenia i na zewnątrz. Strefa rozszczępienia strumieni powinna znajdować się w linii drzwi lub w niewielkiej odległości od niej w kierunku na zewnątrz pomieszczenia.

Co warto wiedzieć o kurtynach powietrznych?

Dobór właściwej kurtyny powietrznej

Dobór właściwej kurtyny jest ważny dla uzyskania w danych warunkach optymalnej wydajności oraz komfortu. Kurtyna o niedostatecznym wydatku powietrza będzie przyczyną powstawania przeciągów w okolicy podłogi. Instalacja kurtyny o zbyt dużej wydajności nad drzwiami o niskiej wysokości może powodować dyskomfort dla osób przechodzących oraz generować duży hałas. Dla osiągnięcia najlepszych rezultatów należy dobrać długość kurtyny tak, ażeby pokryła całą szerokość otworu. Możliwa jest instalacja wielu kurtyn w linii, jedna przy drugiej.

Kurtyny Systemair dostępne są zarówno z elementami grzejnymi jak i bez. Kurtyny bez grzałek potrafią ograniczyć straty ciepła tak samo jak kurtyny z grzałkami, lecz w niektórych przypadkach mogą powodować wrażenie zimnych przeciągów odczuwanych przez ludzi znajdujących się blisko urządzenia. Zastosowanie kurtyny z nagrzewnicą sprawia, że uczucie przeciągu zostaje zminimalizowane a ponadto uzyskuje się dodatkowe źródło ciepła w pomieszczeniu. Ilość dodatkowego wymaganego ciepła zależy od tego czy kurtyna jest jedynym źródłem ciepła w pomieszczeniu, różnicy temperatur pomiędzy dwoma strefami klimatycznymi oraz kosztów związanych z zużyciem energii. Rysunek nr 5 pokazuje orientacyjnie moce cieplne kurtyn, a więc ilości ciepła, które mogą być przez te urządzenia dostarczone do pomieszczenia.

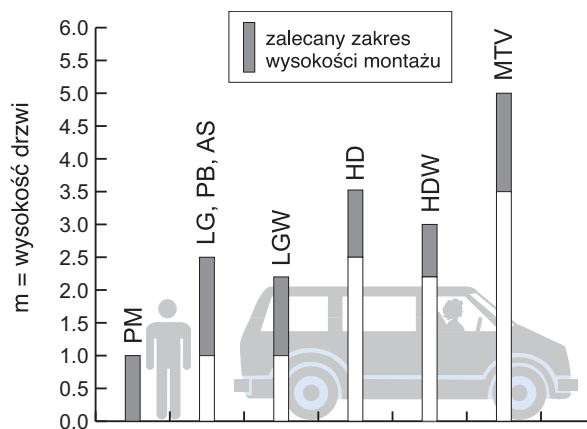
Specyfikacja techniczna kurtyn powietrznych Systemair

Kurtyny powietrzne Systemair produkowane są w fabryce Systemair w Skinnskatteberg, Szwecja. Fabryka posiada certyfikat ISO 9001 uzyskany już w 1993 oraz ISO 14001 (od 1996). Wszystkie kurtyny powietrzne są oznakowane znakiem CE i uzyskały certyfikat instytutów certyfikujących SEMKO (Szwecja) lub NEMKO (Norwegia).

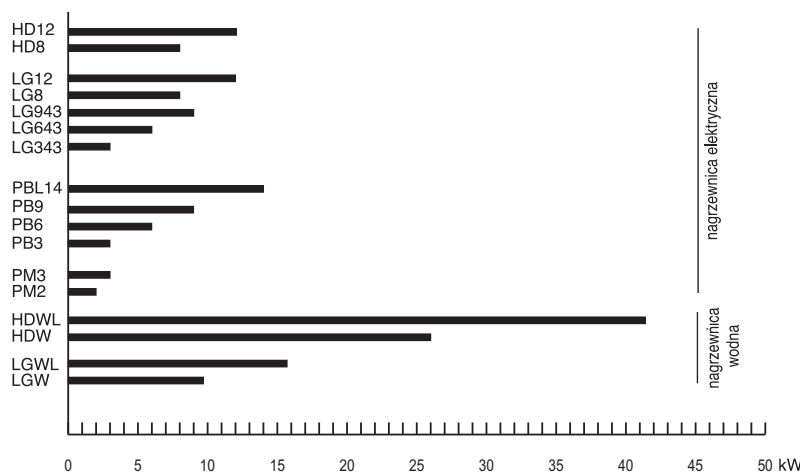
Wszystkie kurtyny powietrzne (za wyjątkiem typoszeregu PM) wyposażone są w silniki z wirującą obudową produkcji EBM – Ziehl-Abegg, światowego lidera w produkcji tego typu silników. Silniki są zabezpieczone przed przegrzaniem przez wbudowane termostaty. Wszystkie silniki wraz z wirnikami wentylatorowymi są łożyskowane tocznie, co zapewnia długą żywotność i równocześnie cichą pracę kurtyny. Grzałki elektryczne są również zabezpieczone przed przegrzaniem przy użyciu specjalnego, resetowanego ręcznie termostatu. Obudowa kurtyn powietrznych wykonana jest z blachy stalowej cynkowanej na gorąco i malowanej proszkowo w kolorze białym (RAL9016).

Kurtyny powietrzne bez elementu grzejjego często wykorzystywane są do zabezpieczania chłodni przed przenikaniem ciepłego powietrza z zewnątrz. Celem zapobieżenia kondensacji wody i szronienia na powierzchniach kurtyn zalecamy, aby temp. powietrza otaczającego kurtynę nie była niższa niż 0°C.

Poziom ciśnienia akustycznego dla kurtyn powietrznych odpowiada warunkom pomiaru z odległości 5m w pomieszczeniu SABINE 200m².



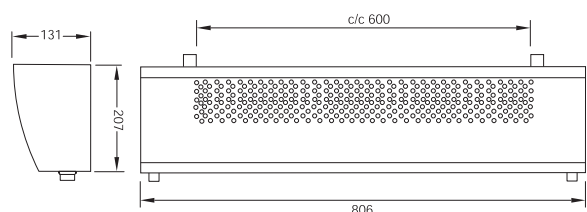
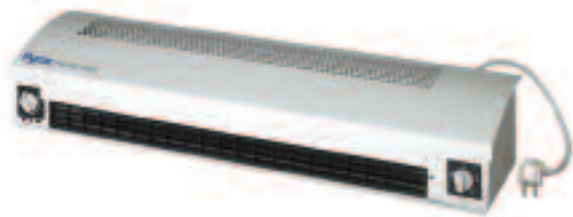
Rys. 4. Zalecane wysokości montażu kurtyn powietrznych



Rys. 5. Maksymalna moc grzewcza dla różnych typów kurtyn powietrznych.

Kurтины powietrzne

Portier Mini

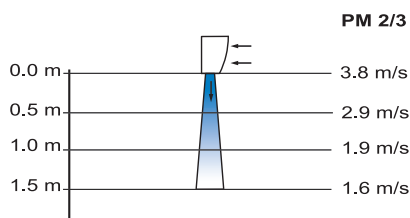


- Kurtyna powietrzna przeznaczona do okien i małych otworów
- Współczesne wzornictwo
- Wlot powietrza przez otwory w czołowym panelu obudowy pozwala na montaż bezpośrednio pod sufitem
- Dostarczana z wspornikami montażowymi i przewodem elektrycznym zakończonym wtyczką
- Cichobieżne wentylatory
- Nie wymaga dodatkowych akcesoriów

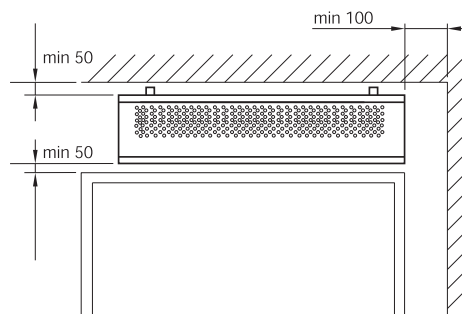
Kurтины Portier Mini są najmniejsze spośród kurтын powietrznych Systemair. Obudowa, zaprojektowana zgodnie z trendami nowoczesnego wzornictwa, jest dobrze dostosowana do zabezpieczania małych otworów, takich jak: okienka w kioskach, kasach itp. Typy 3 kW i 5 kW ze względu na swą znaczącą moc, bywają stosowane jako aparat grzewczy dla małych pomieszczeń. Wentylator, silnik, nagrzewnica i elementy regulacyjne umiejscowione są w obudowie ze stali galwanizowanej, malowanej proszkowo. Kurtyna posiada wbudowaną regulację mocy grzewczej i ilości powietrza oraz termostat. Zespólny przełącznik nawiewu i mocy grzewczej umożliwia wybór jednej z następujących nastaw: wyłączony (OFF); 1/2 wydatku – 1/2 nagrzewnicy; 1/2 wydatku – pełna moc (tylko typ PM2); pełen wydatek – 1/2 nagrzewnicy; pełen wydatek – pełna moc nagrzewnicy. Drugie pokrętko na obudowie nagrzewnicy służy do ustawienia na termostacie regulacyjnym pożądanej maksymalnej temperatury nawiewu. (do max. 40°C). Wewnątrz kurtyny jest umieszczony dodatkowy termostat bezpieczeństwa. W wypadku przegrzania nagrzewnicy termostat ten należy zresetować ręcznie (czerwony przycisk dostępny po odkręceniu przedniego panelu obudowy).

		PM2	PM3	PM5
Długość	mm	806	806	806
Moc	kW	2	3	4,5
Napięcie	V	230-1	230-1	230-1
Prąd	A	9,3	13,0	19,6
Wydatek powietrza	m ³ /h	200/400	200/400	350/500
Przyrost temperatury	°C	30/15	45/22	29/18
Poziom hałasu	dB(A)	38/48	36/48	39/50
Waga	kg	9,0	9,0	10,0

Prędkość powietrza



Montaż



PM powinna być montowana poziomo przy użyciu załączonych wsporników. Minimalne odległości montażu zilustrowane są na powyższym rysunku. PM nie powinna być montowana pionowo.

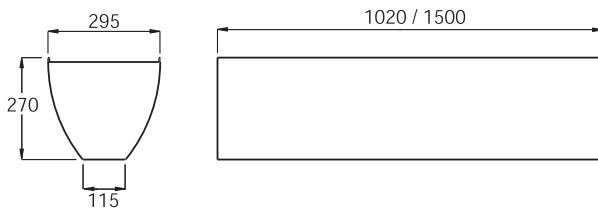


- Współczesne wzornictwo
- Estetyczny wygląd
- Wymienne panele czołowe w różnych wzorach
- Cichobieżne wentylatory na łożyskach kulkowych

Portier Basic jest połączeniem eleganckiego współczesnego wzornictwa i dobrej jakości. Oba czołowe panele są lekko zaokrąglone, co powoduje, że kurtyna bardzo dobrze prezentuje się we wnętrzach o dużym przeszkleniu. Ponadto panele te mogą być wykonane (na specjalne zamówienie) ze stali nierdzewnej lub w postaci tzw. blachy czarnej – dogodne do dalszego lakierowania. Portier Basic przeznaczona jest do zabezpieczania otworów wejściowych o wysokości do 2,5 m. Estetyczny wygląd, cicha praca, umieszczenie otworów zasysających powietrze w górnej części obudowy (normalnie niewidocznej) pozwala zastosować tę kurtynę w każdym wnętrzu.

Wentylator, nagrzewnica, silnik umiejscowione są w obudowie z blachy stalowej cynkowanej na gorąco, malowanej proszkiem.

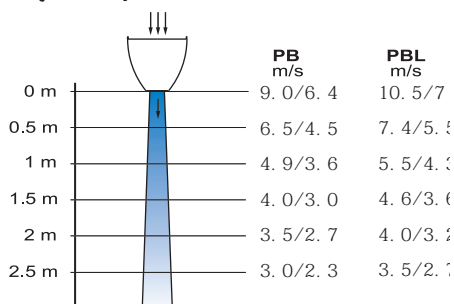
Do sterownia kurtynami PB stosuje się panele MP22. Umożliwiają one wybór siły nadmuchu oraz załączanie grzałek w sekwencji: 0-1/2-1. Jeden MP22 może sterować do 4 kurtyn PB. Instalację sterującą można wzbogacić o termostat (np. SR12 lub SR122) oraz wyłącznik krańcowy drzwi. Pozwala to ograniczyć zużycie energii, ograniczając temperaturę nawiewu stosownie do wzrastającej temperatury w pomieszczeniu. Przykładowe schematy połączeń zamieszczone są na stronie 17.



		PB0	PB0L	PB3	PB6	PB9
Długość	mm	1020	1500	1020	1020	1020
Moc	kW	-	-	3,0	6,0	9,0
Napięcie	V	230~1	230~1	230-1/400 3N~	400 3N~	400 3N~
Prąd	A	0,4	0,4	13,0/4,7	8,7	13,0
Wydatek powietrza	m³/h	950/1200	1200/1900	950/1200	950/1200	950/1200
Przyrost temperatury	°C	-	-	9/6	17/12	26/18
Poziom hałasu	dB(A)	47/49	42/49	47/49	47/49	47/49
Waga	kg	17	24	17	17	17

		PBL9	PBL14
Długość	mm	1500	1500
Moc	kW	9,0	13,5
Napięcie	V	400 3N~	400 3N~
Prąd	A	13,0	19,5
Wydatek powietrza	m³/h	1200/1900	1200/1900
Przyrost temperatury	°C	17/12	30/20
Poziom hałasu	dB(A)	42/49	42/49
Waga	kg	24	24

Prędkość powietrza



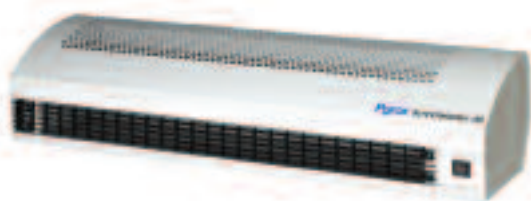
Montaż

Kurtynę Portier montuje się wyłącznie w pozycji poziomej wykorzystując gwintowane otwory M6 w górnej części urządzenia. Urządzenie może być montowane za pomocą zawiesia PBH do sufitu lub za pomocą wsporników montażowych PBS mocowanych do ściany. Wsporniki montażowe muszą być zamawiane oddzielnie.

Kierunek strumienia powietrza ustalany jest za pomocą regulowanych lamel.

Kurtyny powietrzne

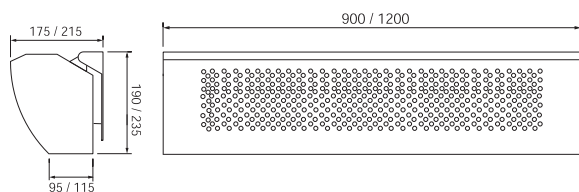
ScreenMaster AS



- Kurtyna powietrzna bez nagrzewnicy tzw. „Kurtyna zimna”
- Współczesne wzornictwo
- Wlot powietrza z przodu urządzenia pozwala na jego montaż bezpośrednio pod sufitem
- Dostarczana z wspornikami i przewodem elektrycznym zakończonym wtyczką
- Cichobieżne wentylatory na łożyskach kulkowych
- Nie wymaga dodatkowych akcesoriów regulacyjnych

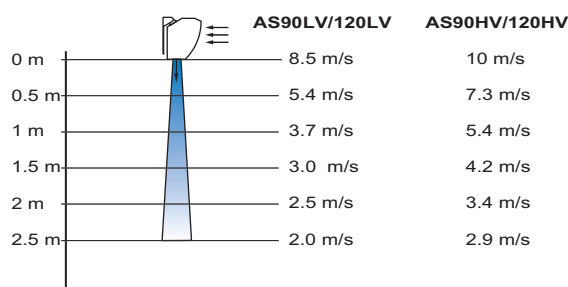
ScreenMaster AS jest łatwą w montażu kurtyną powietrzną bez elementu grzejnego. Specjalnie zaprojektowana do drzwi o wysokości do 2,5 m dla zabezpieczenia przed stratami ciepła i przedostawaniu się ciepłego zanieczyszczonego powietrza. Odpowiednia do pomieszczeń klimatyzowanych oraz do szaf chłodniczych.

Wentylator, silnik oraz 2-stopniowy regulator (0-1/2-1) umiejscowione są w obudowie z blachy stalowej cynkowanej na gorąco i malowanej proszkowo. Dostarczana jest z przewodem elektrycznym zakończonym wtyczką odpowiadającym standardom DIN-plug.



		AS90LV	AS90HV	AS120LV	AS120HV
Długość	mm	900	900	1200	1200
Moc	Kw	-	-	-	-
Napięcie	V	230~1	230~1	230~1	230~1
Prąd	A	0,40	0,50	0,45	0,55
Wydatek powietrza	m ³ /h	625/820	700/1100	900/1350	1100/1700
Poziom hałasu	dB(A)	53	60	55	60
Waga	kg	8,7	10,8	11,4	13,0

Pędność powietrza



Montaż

Kurtyna powietrzna AS jest montowana zazwyczaj od wewnętrznej strony pomieszczenia, tak blisko górnej krawędzi otworu jak to jest możliwe. Dla uzyskania lepszej skuteczności istnieje możliwość regulacji kierunku strumienia powietrza przez odchylenie kurtyny od pionu.

Kurtyny dostępne są w dwóch wariantach: o długości 900 oraz 1200 mm. Dzięki kompaktowej konstrukcji oraz zasysaniu powietrza przednią częścią obudowy, możliwy jest montaż kurtyny w miejscach, gdzie przestrzeń między sufitem a górną krawędzią otworu jest ograniczona.

Kurtyna nie powinna być montowana pionowo.



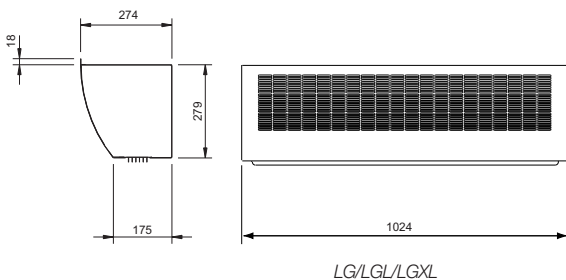
- Dostępna w 3 długościach
- Wlot powietrza w części czołowej urządzenia dopuszcza montaż bezpośrednio pod sufitem
- Cichobieżne wentylatory na łożyskach kulkowych
- Panel sterowania może być montowany na ścianie lub wewnątrz kurtyny
- Jeden komplet regulacyjny może sterować maks. 4 kurtykami LG.

ScreenMaster LG dostępne są w 12 wariantach różniących się mocą nagrzewnic oraz długością. LG należy stosować do zabezpieczenia otworów o wysokości do 2,5 m.

Kurtyny LG mają obudowy z blachy stalowej cynkowanej na gorąco i lakierowanej proszkowo. Nagrzewnice zbudowane są z prętów grzejnych ze stali nierdzewnej.

Wyposażenie regulacyjne należy zamawiać oddzielnie. Kurtyny mogą być sterowane przez sterowniki MP22. Umożliwiają one wybór siły nadmuchu oraz załączanie grzałek w sekwencji: 0-1/2-1. Jeden MP22 może sterować do 4 kurtykami LG. Instalację sterującą można wzbogacić o termostat (np. SR12 lub SR122). Pozwala to ograniczać zużycie energii, ograniczając temperaturę nawiewu stosownie do wzrastającej temperatury w pomieszczeniu. Ponadto do kurtyki LG można stosować sterownik MP-I (analogiczny do MP22), ale montowany wewnątrz kurtyki w specjalnych otworach w panelu czołowym obudowy.

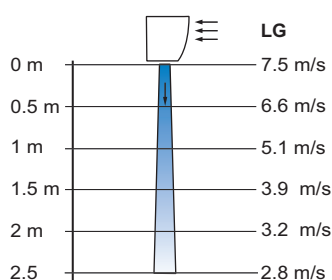
Kurtyny LG0, LG0L i LG0XL nie posiadają nagrzewnic i mogą być stosowane do zabezpieczenia zimnych stref przed przenikaniem do nich ciepłego powietrza – np: do ograniczania strat ciepła przez drzwi w szafach chłodniczych oraz ochrony pomieszczeń klimatyzowanych.



		LG0	LG3	LG6	LG9	LG0L
Długość	mm	1024	1024	1024	1024	1535
Moc	kW	-	3	6	9	-
Napięcie	V	230~1	400 3N~	400 3N~	400 3N~	230~1
Prąd	A	0.4	4.7	8.3	13.4	0.6
Przepływ powietrza	m³/h	950/1450	950/1450	950/1450	950/1450	1200/2000
Przyrost temperatury	°C	-	11/7	22/14	34/21	-
Poziom hałasu	dB(A)	41/53	41/53	41/53	41/53	38/52
Masa	kg	16	18	18	20	24
Klasa zabezpieczenia		IP44	IP21	IP21	IP21	IP44

		LG8	LG12	LG0XL	LG9XL	LG15XL
Długość	mm	1535	1535	2024	2024	2024
Moc	kW	8	12	-	9	15
Napięcie	V	400 3N~	400 3N~	230~1	230~3/400~3N	230~3/400~3N
Prąd	A	11.9	17.7	0.8	22.5/13.0	37.7/21.7
Przepływ powietrza	m³/h	1200/2000	1200/2000	1900/2900	1900/2900	1900/2900
Przyrost temperatury	°C	22/11	33/17	-	11/7	16/12
Poziom hałasu	dB(A)	38/52	38/52	45/56	45/56	45/56
Masa	kg	28	30	35	39	40
Klasa zabezpieczenia		IP21	IP21	IP44	IP21	IP21

Prędkość powietrza



Montaż

Kurtyny LG zaprojektowane są wyłącznie do montażu poziomego. Minimalna odległość montażu od górnej krawędzi drzwi powinna wynosić nie mniej niż 50 mm. Ponieważ kurtyna charakteryzuje się małą wysokością oraz posiada wlot powietrza w części czołowej obudowy, możliwy jest jej montaż w bliskiej odległości od sufitu. Kurtyny tej serii mogą być również montowane w suficie podwieszanym. Minimalne odległości montażu patrz rys. na stronie 370.

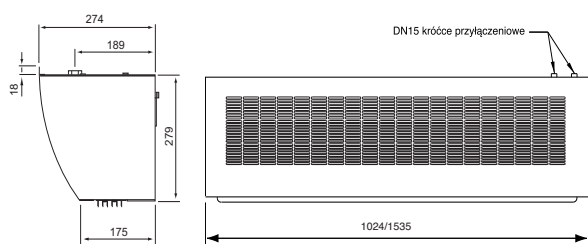
Uwaga! Kratka transferowa w suficie podwieszanym nie może być mniejsza niż kratka na obudowie kurtyny.

Kurтины powietrzne

ScreenMaster LGW



- Kurtyna z nagrzewnicą wodną
- Wlot powietrza w części czołowej urządzenia dopuszcza montaż bezpośrednio pod sufitem
- Cichobieżne wentylatory
- Panel sterownia może być montowany wewnątrz kurtyny lub na ścianie
- Jeden komplet regulacyjny może sterować maks. 4 kurtykami LG



ScreenMaster LGW dostępne są w 2 długościach. LGW rekomendowane są do zabezpieczania otworów wejściowych o wysokości do 2,2 m.

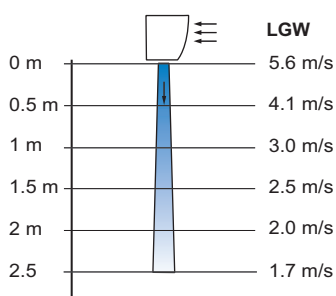
Kurtyna ma obudowę z blachy stalowej cynkowanej na gorąco i lakierowanej proszkowo. Wentylatory i napędzające je silniki są łożyskowane na łożyskach kulkowych, co zapewnia długą żywotność i cichą pracę urządzenia.

Do sterowania wentylatorami w kurtykach LGW/LGWL należy używać paneli MP20, MPO lub MPO-I.

Kurtyna LGW posiada wodny wymiennik ciepła, który podłącza się do systemu centralnego ogrzewania. Moc wyjściowa zależy od temperatury czynnika grzewczego i temperatury powietrza zasysanego (patrz tabele na następnej stronie). Seria LGW posiada wbudowany filtr chroniący nagrzewnicę wodną. Króćce podłączeniowe (1/2" gwint wewnętrzny) znajdują się na górnej części obudowy urządzenia.

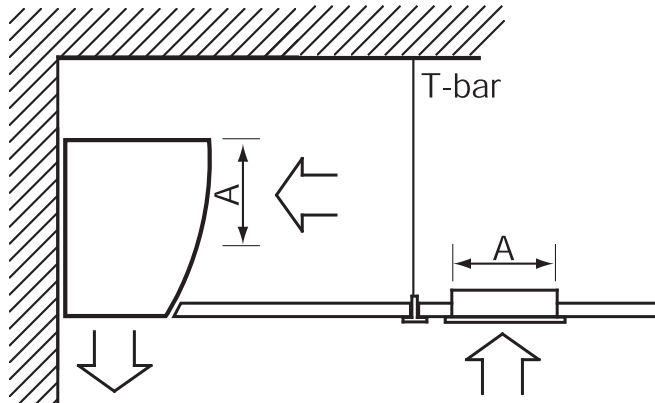
		LGW	LGWL
Długość	mm	1024	1535
Napięcie	V	230~1	230~1
Prąd	A	0.5	0.6
Przepływ powietrza	m ³ /h	600/900	900/1300
Poziomy hałas	dB(A)	40/48	42/50
Masa	kg	18	26
Klasa zabezpieczenia		IP44	IP44

Prędkość powietrza

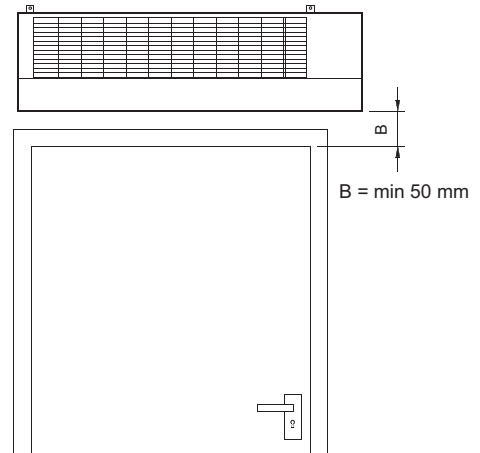


Montaż kurtyny w suficie podwieszonym.

Należy bezwzględnie upewnić się, że ilość powietrza cyrkulacyjnego jest wystarczająca, aby kurtyna nie przegrzała się. Zaleca się stosowanie w suficie kratki (transferowych) o wymiarze „A”. Odległość „I” umieszczenia kratki maksymalnie 3 do 4 metrów.



Kurtyna zamontowana w płaszczyźnie sufitu podwieszanego nie potrzebuje dodatkowej kratki.



Minimalna odległość dla montaż nad drzwiami.

LGW wydajność cieplna i przyrost temperatury powietrza

t _i [°C]	Ustaw. went.	95/70		80/60		70/50		60/40		55/35	
		Δt _i [°C]	Q [kW]	Δt _i [°C]	Q [kW]	Δt _i [°C]	Q [kW]	Δt _i [°C]	Q [kW]	Δt _i [°C]	Q [kW]
0	1	43.1	8.8	35.6	7.4	30.7	6.2	25.0	5.1	22.1	4.5
	2	36.4	11.1	30.1	9.7	25.8	7.9	20.5	6.6	18.0	5.8
+10	1	37.6	7.7	31.0	6.3	25.2	5.1	19.4	3.9	16.5	3.4
	2	21.7	9.7	25.5	8.2	21.1	6.4	15.9	15.1	13.4	4.3
+15	1	34.8	7.1	28.3	5.7	22.4	4.6	16.7	3.4	13.7	2.8
	2	29.3	8.9	23.2	7.5	18.8	5.7	13.7	4.4	11.1	3.6
+20	1	32.1	6.5	25.5	5.2	19.6	4.0	13.9	2.8	10.9	2.2
	2	27.0	8.2	20.9	6.7	16.4	5.0	11.2	3.6	8.7	2.8

Poz. 1 = 600 m³/h

Poz. 2 = 900 m³/h

t_i [°C] = Temperatura powietrza na wlocie

Δt_i [°C] = Przyrost temperatury powietrza

Q = Wydajność cieplna

LGWL wydajność cieplna i przyrost temperatury powietrza

t _i [°C]	Ustaw. went.	95/70		80/60		70/50		60/40		55/35	
		Δt _i [°C]	Q [kW]	Δt _i [°C]	Q [kW]	Δt _i [°C]	Q [kW]	Δt _i [°C]	Q [kW]	Δt _i [°C]	Q [kW]
0	1	45.0	15.2	38.0	12.9	32.1	10.9	26.0	8.9	23.0	7.9
	2	39.3	18.7	33.0	15.7	28.1	13.3	23.0	10.8	20.0	9.6
+10	1	39.3	13.3	32.4	11.0	26.5	9.0	20.6	7.0	17.6	7.2
	2	34.4	16.3	28.0	13.4	23.1	10.9	18.0	8.5	15.0	7.2
+15	1	36.5	12.4	29.5	10.0	23.7	8.0	17.8	6.0	14.8	5.0
	2	31.7	15.1	25.8	12.2	20.6	9.8	15.4	7.3	12.8	6.0
+20	1	33.6	11.4	26.7	9.0	20.8	7.0	14.9	5.0	11.8	4.0
	2	29.4	13.9	23.3	11.0	18.1	8.6	12.9	6.1	10.2	4.8

Poz. 1 = 900 m³/h

Poz. 2 = 1300 m³/h

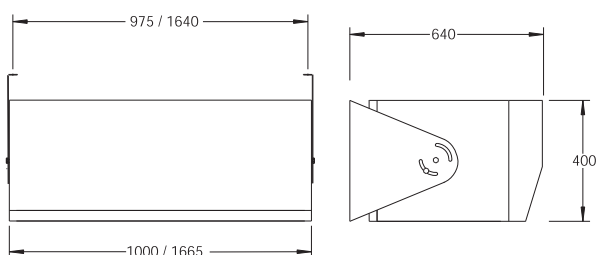
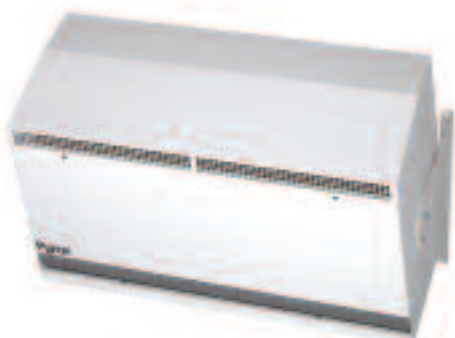
t_i [°C] = Temperatura powietrza na wlocie

Δt_i [°C] = Przyrost temperatury powietrza

Q = Wydajność cieplna

Kurтины powietrzne

ScreenMaster HD



- Wysokociśnieniowe wentylatory promieniowe łożyskowane na łożyskach kulkowych
- Możliwość montażu pionowego
- Łatwa współpraca z przełącznikiem drzwiowym

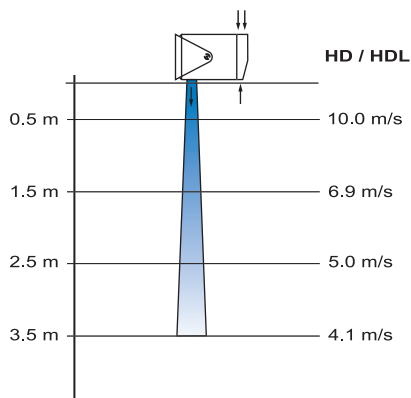
ScreenMaster HD jest kurtyną dużej mocy z nagrzewnicą elektryczną lub bez. HD może być montowana poziomo lub pionowo (nad otworem lub pionowo wzdłuż jego krawędzi). Zalecana do otworów drzwiowych i bram o wysokości od 2,5 do 3,5 m. Często instalowana jest w centrach handlowych oraz portach lotniczych gdzie wysokość drzwi jest większa niż zwykle.

W zależności od długości, kurtyna posiada 2 lub 3 wentylatory promieniowe. Wentylatory i elementy grzejne (wykonane z rurek ze stali nierdzewnej) montowane są w obudowie z blachy stalowej cynkowanej na gorąco i lakierowanej proszkowo.

Akcesoria regulacyjne należy zamawiać oddzielnie. Do zmiany wydatku wentylatorów służy selektor prędkości obrotowej wentylatorów typu HDR4. Może on sterować równocześnie obrotami maksymalnie 14 wentylatorów. Moc nagrzewnicy elektrycznej regulowana jest za pomocą selektora mocy HDEV. Układ sterowania może być wzbogacony o termostat SR122 oraz wyłącznik drzwiowy HDGL. Odpowiednia konfiguracja tych sterowników pozwala sterować kurtyną dwubiegowo z ograniczeniem mocy nagrzewnic – tzn. umożliwia stałą pracę kurtyny na niskim biegu i automatyczne zwiększenie wydatku przy otwarciu drzwi przy równoczesnym sterowaniu mocą nagrzewnic zależnie od temperatury w pomieszczeniu.

		HDO	HD8	HD0L	HD12
Długość	mm	1000	1000	1700	1700
Moc	kW	-	8	-	12
Napięcie	V	230~1	400 3N~	230~1	400 3N~
Prąd	A	1,6	11,9	2,4	17,7
Wydatek powietrza	m ³ /h	900/1800	900/1800	1300/2700	1300/2700
Przyrost temperatury	°C	-	27/13	-	27/13
Poziom hałasu	dB(A)	44/62	44/62	45/63	45/63
Waga	Kg	39	44	57	64

Prędkość powietrza



Montaż

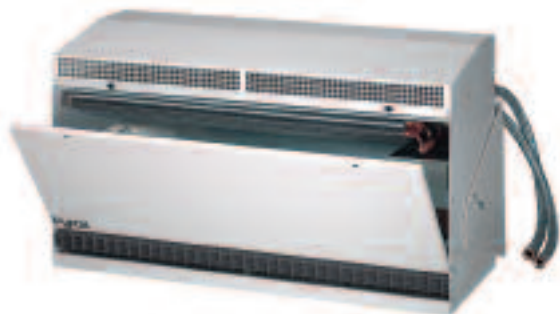
Montaż poziomy

Kurtyna powietrzna HD montowana jest po wewnętrznej stronie otworu drzwiowego, tak blisko górnej krawędzi otworu jak tylko jest to możliwe. Kurtyna powinna pokrywać całą szerokość otworu drzwiowego. Sposób zawieszenia kurtyny pozwala na ukierunkowanie strumienia wypływającego powietrza tak, aby uzyskać jak największą efektywność działania. Kurtyny HD mogą być również montowane w przestrzeni sufitu podwieszonoego. Stosując dostarczone wraz z kurtyną uchwyty montażowe można mieć pewność, że zostaną zachowane min. odległości pozwalające na swobodne zasysanie powietrza przez kurtynę (patrz rys. na str. 14).

Montaż pionowy

Przy montażu pionowym należy użyć specjalnego zestawu montażowego HDS, który należy zamawiać oddzielnie. Jeden zestaw montażowy HDS jest wymagany na każdą kurtynę montowaną pionowo. Ze względu na masę własną kurtyn, przy montażu pionowym nie można tworzyć zestawów liczących więcej niż trzy kurtyny.

Kurtyny powinny być montowane tak blisko krawędzi otworu jak to jest tylko możliwe oraz pokrywać jego pełną wysokość. Dla uzyskania najlepszych rezultatów, zaleca się zamontować po przeciwnej stronie bramy deflektor w celu właściwego ułożenia strug powietrza (patrz rys. na str. 14).

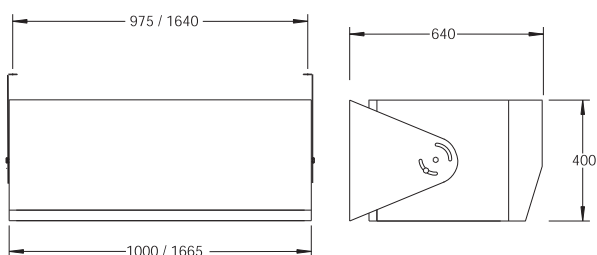


- Nagrzewnica wodna
- Wysokociśnieniowe wentylatory odśrodkowe łożyskowane tocznie
- Możliwość montażu pionowego
- Łatwa współpraca z przełącznikiem drzwiowym

ScreenMaster HDW jest kurtyną dużej mocy z nagrzewnicą wodną. Zalecana do stosowania przy otworach o wysokości 2,2 – 3 m. Wersja kurtyny oznaczona HDWV jest przeznaczona do montażu pionowego. Zalecana szerokość otworu wynosi 2,2 – 3 m

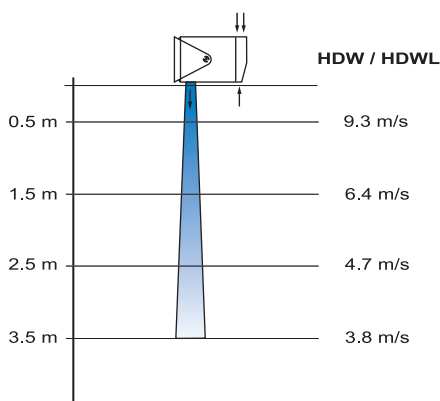
W zależności od długości, kurtyna posiada 2 lub 3 wentylatory promieniowe. Wentylator i element grzewczy montowane są w obudowie z blachy stalowej cynkowanej na gorąco i następnie lakierowanej proszkowo. Wydajność cieplna zależna jest od temperatury czynnika grzewczego oraz temperatury powietrza zasysanego (patrz tabele na str. 14). Seria HDW posiada wbudowany filtr chroniący nagrzewnicę wodną. Króćce podłączeniowe DN 20 znajdują się w górnej części obudowy urządzenia.

Akcesoria regulacyjne należy zamawiać oddzielnie. Do zmiany wydatku wentylatorów służy selektor prędkości obrotowej wentylatorów typu HDR4. Może on sterować równocześnie obrotami maksymalnie 14 wentylatorów. Przełącznik drzwiowy HDGL może współpracować z jednym lub dwoma regulatorami HDR4 pozwalając na przełączanie wydajności kurtyn w zależności od tego, czy drzwi są otwarte czy zamknięte. Osprzęt regulacyjny do kurtyn HD patrz str. 16 i 19.



		HDW	HDWV	HDWL	HDWVL
Długość	mm	1000	1000	1670	1670
Napięcie	V	230~1	230~1	230~1	230~1
Prąd	A	1,6	1,6	2,4	2,4
Wydatek powietrza	m ³ /h	800/1700	800/1700	1200/2500	1200/2500
Poziom hałasu	dB(A)	44/62	44/62	45/63	45/63
Waga	Kg	51	51	74	74

Prędkość powietrza



Montaż

Montaż poziomy

Kurtyna powietrzna HDW jest montowana zazwyczaj po wewnętrznej stronie otworu drzwiowego, tak blisko górnej krawędzi otworu jak tylko jest to możliwe. Kurtyna powinna pokrywać całą szerokość otworu drzwiowego. Sposób zawieszenia kurtyny pozwala na ukierunkowanie strumienia wypływającego powietrza tak, aby uzyskać jak największą efektywność pracy. Kurtyny HDW mogą być również montowane w przestrzeni sufitu podwieszonego. Stosując dostarczone wraz z kurtyną uchwyty montażowe można mieć pewność, że zostaną zachowane min. odległości pozwalające na swobodne zasysanie powietrza przez kurtynę. Patrz rys na str. 14.

Montaż pionowy

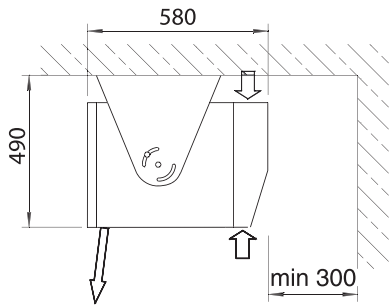
Przy montażu pionowym należy zamawiać kurtyny o oznaczeniu (HDWV lub HDWVL). Do instalacji pionowej należy użyć specjalnego zestawu montażowego HDS, który należy zamawiać oddzielnie. Jeden zestaw montażowy HDS jest wymagany na każdą kurtynę montowaną pionowo. Ze względu na sumaryczną wagę instalowanych kurtyn w pionie, całkowita wysokość montażu nie powinna przekraczać 3 urządzeń.

Kurtyny powinny być montowane tak blisko krawędzi otworu jak to jest tylko możliwe oraz pokrywać jego pełną wysokość. Dla uzyskania najlepszych rezultatów, zaleca się zamontować po przeciwnej stronie bramy deflektor w celu właściwego ułożenia strug powietrza (patrz rys. na str. 14).

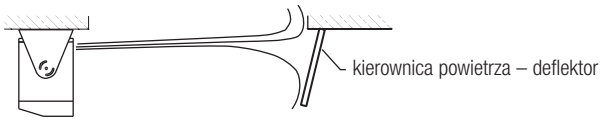
Montaż kurtyny przy drzwiach i bramach wejściowych wymaga zainstalowania zabezpieczeń przeciwzamroziowych.

Kurtyny powietrzne

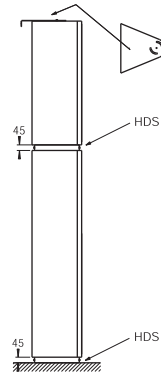
ScreenMaster HDW



Stosując dostarczone wraz z kurtyną uchwyty montażowe można mieć pewność, że zostaną zachowane minimalne odległości pozwalające na swobodne zasysanie powietrza przez urządzenie.



Dla uzyskania najlepszych rezultatów, należy zamontować po przeciwnej stronie bramy deflektor powietrza w celu odchylenia strugi.



Jeden zestaw montażowy HDS jest wymagany na każdą kurtynę HDWV/HDWVL montowaną pionowo.

HDW/HDWV wydajność cieplna i przyrost temperatury powietrza

t _i °C	Ustaw. went.	80/60		60/40		55/35	
		Dt _i °C	QkW	Dt _i °C	QkW	Dt _i °C	QkW
0	1	56.7	15.4	39.8	10.8	35.5	9.6
	4	45.1	26.0	31.2	18.0	27.7	16.0
+10	1	48.5	13.2	31.5	8.5	27.2	7.4
	4	38.4	22.1	24.5	14.1	21.0	12.1
+15	1	44.4	12.0	27.3	7.4	22.9	6.2
	4	35.1	20.2	21.1	12.2	17.6	10.1
+20	1	40.3	10.9	23.1	6.3	18.6	5.0
	4	31.7	18.3	17.7	10.2	14.1	8.1

Poz. 1 = 800 m³/h

Poz. 4 = 1700 m³/h

t_i°C = temperatura powietrza wlotowa

Dt_i°C = przyrost temperatury powietrza

Q = wydajność cieplna

HDWL/HDWVL wydajność cieplna i przyrost temperatury powietrza

t _i °C	Ustaw. went.	80/60		60/40		55/35	
		Dt _i °C	QkW	Dt _i °C	QkW	Dt _i °C	QkW
0	1	61.9	22.0	43.9	15.6	39.3	14.0
	4	48.9	41.4	34.2	28.9	30.4	25.8
+10	1	53.2	18.9	35.0	12.5	30.0	10.8
	4	41.8	35.4	27.0	22.8	23.2	19.7
+15	1	48.8	17.3	30.5	10.9	25.8	9.1
	4	38.2	32.4	23.3	19.8	19.5	16.5
+20	1	44.4	16.9	26.0	9.2	21.1	7.5
	4	34.6	29.4	19.6	16.7	15.8	13.4

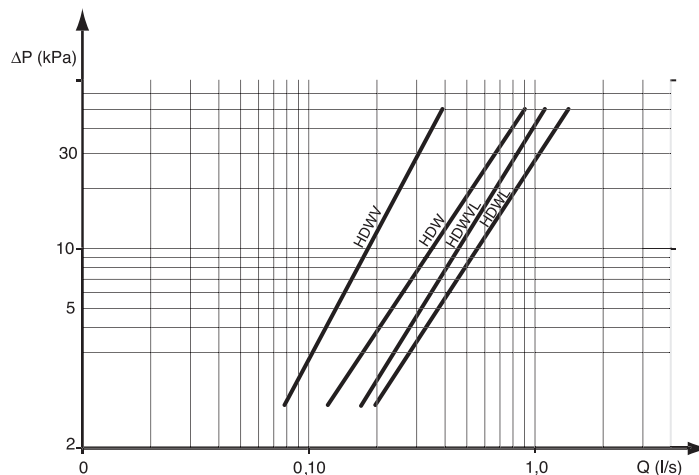
Poz. 1 = 1200 m³/h

Poz. 4 = 2500 m³/h

t_i°C = temperatura powietrza wlotowa

Dt_i°C = przyrost temperatury powietrza

Q = wydajność cieplna



Straty ciśnienia przy przepływie wody przez nagrzewnicę wodną w kurtynach HDW.



Oparte na znanym projekcie kurtyn Portier Basic, nowe kurtyny Portier Grand są odpowiedzią na potrzeby projektantów.

Przeznaczone są do zabezpieczania otworów drzwiowych o wysokości maksymalnie 3,5 m. Mogą być montowane nad drzwiami i pionowo z boku otworu jedna na drugiej.

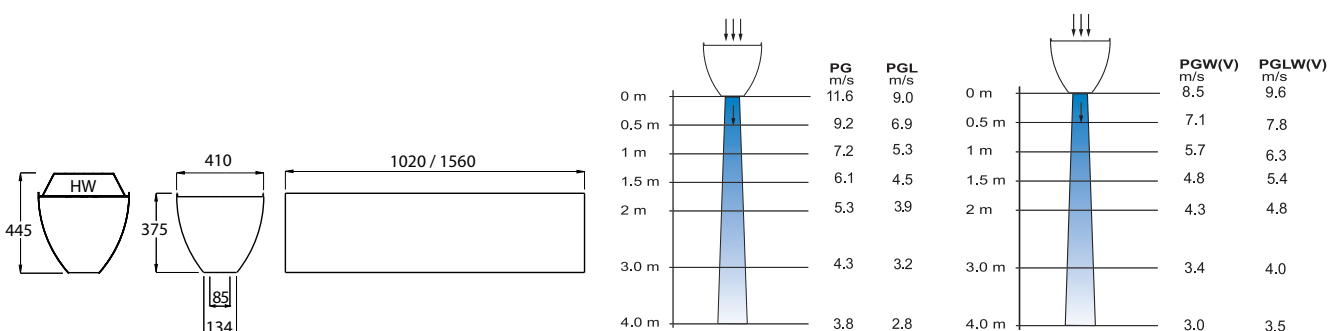
Występują w dwóch długościach 1 m i 1,5 m. Podobnie jak mniejsza seria występują w wersji z grzałką elektryczną i z wymiennikiem wodnym. Prędkość obrotowa regulowana jest trzystopniowo za pomocą regulatora MP 32 (lub MP 30 dla kurtyn „zimnych” i z wymiennikiem wodnym). Ponadto mogą być włączane za pomocą czujnika krańcowego.

Szttywna, zwarta konstrukcja wykonana z blachy zabezpieczonej antykorozyjnie lakierowanej proszkowo. Niski poziom głośności przepływu powietrza zapewnia kratka wylotowa z możliwością regulacji.

Panele czołowe mogą być w prosty sposób demontowane i zapewniają łatwy dostęp serwisowy. Kurtyna ta może być wykonana w wersji z panelami ze stali nierdzewnej.

		PG0	PG9	PGL0	PGL14
Długość	mm	1020	1020	1560	1560
Moc	kW	-	9	-	13.5
Napięcie	V	230~1	400 ~3	230~1	400 ~3
Prąd	A	1.7	14.4	2,5	22.2
Przepływ powietrza	m³/h	1200/2400	1300/2300	2400/3900	2400/3900
Poziom hałasu	dB(A)	54/68	54/68	60/71	60/71
Przyrost temperatury	°C	-	19/11	-	18/11
Masa	kg	26	29	39	43.5
Klasa zabezpieczenia		IP 23	IP 23	IP 23	IP 23

		PGW	PGLW	PGWV	PGLWV
Długość	mm	1020	1560	1020	1560
Moc	kW	zob. tabela *)	zob. tabela *)	zob. tabela *)	zob. tabela *)
Napięcie	V	230~1	230~1	230~1	230~1
Prąd	A	1.4	2.4	1.4	2.5
Przepływ powietrza	m³/h	1000/2100	1700/3600	900/1900	1200/2900
Poziom hałasu	dB(A)	53/67	50/64	47/62	54/69
Przyrost temperatury	°C	zob. tabela *)	zob. tabela *)	zob. tabela *)	zob. tabela *)
Masa	kg	31	52	31	52
Klasa zabezpieczenia		IP 23	IP 23	IP 23	IP 23



Kurtyny powietrzne

Portier Grand

Portier Grand wodna, PGW/PGDW & PGWV/PGDWV

Wydajność cieplna i przyrost temperatury powietrza

Ustaw. went. [ti°C]	95/70		80/60		70/50		60/40		55/35		
	[ΔT]	[kW]	[ΔT]	[kW]	[ΔT]	[kW]	[ΔT]	[kW]	[ΔT]	[kW]	
0	1	49.2	17.7	41.6	15.0	35.3	12.8	29.1	10.5	25.9	9.4
	2	45.1	21.2	38.2	17.9	32.4	15.2	26.6	12.5	23.7	11.1
	3	39.3	26.9	33.3	23.5	28.2	19.3	23.1	15.9	20.6	14.1
10	1	43.6	15.2	35.9	12.5	29.6	10.3	23.3	8.1	20.1	7.0
	2	40.0	18.1	33.0	14.9	27.2	12.3	21.3	9.6	18.3	8.3
	3	34.9	23.0	28.8	19.0	23.6	15.6	18.4	12.2	15.8	10.5
15	1	40.7	13.9	33.0	11.3	26.7	9.1	20.3	6.9	17.0	5.8
	2	37.4	16.6	30.3	13.5	24.4	10.9	18.5	8.2	15.5	6.9
	3	32.6	21.2	26.4	17.2	21.3	13.8	16.0	10.4	13.4	8.7
20	1	37.9	12.7	30.1	10.1	23.7	8.0	17.2	5.8	13.9	4.7
	2	34.7	15.2	27.6	12.1	21.7	9.5	15.7	6.9	12.6	5.5
	3	30.3	19.3	24.1	15.4	18.9	12.1	13.6	8.7	10.9	6.9

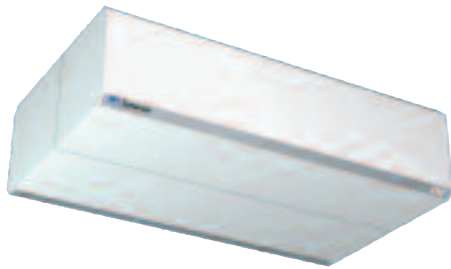
ti°C = Temperatura powietrza wlotowa

Portier Grand L wodna, PGLW/PGDLW & PGLWV/PGDLWV

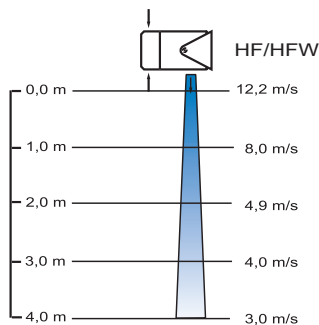
Wydajność cieplna i przyrost temperatury powietrza

Ustaw. went. [ti°C]	95/70		80/60		70/50		60/40		55/35		
	[ΔT]	[kW]	[ΔT]	[kW]	[ΔT]	[kW]	[ΔT]	[kW]	[ΔT]	[kW]	
0	1	46.2	33.3	39.1	28.2	33.2	24.0	27.3	19.7	23.3	16.8
	2	43.4	37.6	36.7	31.8	31.2	27.0	25.6	22.2	21.8	18.9
	3	39.0	45.1	32.7	37.7	28.0	32.3	23.0	26.5	19.6	22.6
10	1	41.0	28.5	33.8	23.5	27.9	19.4	21.9	15.2	17.8	12.4
	2	38.5	32.1	31.7	26.5	26.1	21.8	20.5	17.1	16.6	13.9
	3	34.6	38.6	28.5	31.8	23.5	26.1	18.4	20.4	14.9	16.6
15	1	38.3	26.2	31.1	21.2	25.1	17.2	19.0	13.0	14.9	10.2
	2	36.0	29.5	29.2	24.0	23.6	19.3	17.9	14.7	14.0	11.5
	3	32.4	35.4	26.3	28.7	21.1	23.1	16.0	17.5	12.5	13.7
20	1	35.6	23.9	28.3	19.0	22.3	15.0	16.2	10.9	12.0	8.1
	2	33.4	27.0	26.6	21.5	20.9	16.9	15.1	12.2	11.2	9.1
	3	30.1	32.4	23.9	25.7	18.8	20.2	13.5	14.6	10.1	10.8

ti°C = Temperatura powietrza wlotowa



Prędkość powietrza



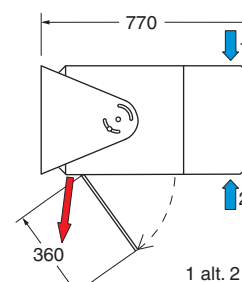
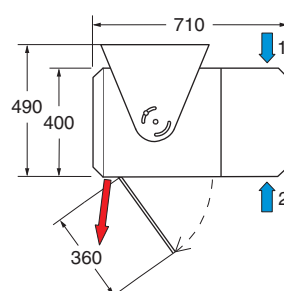
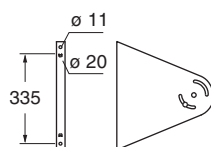
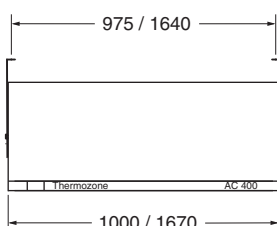
- Obudowa ze stali cynkowanej ogniowo, zabezpieczonej antykorozyjnie i malowanej proszkowo w kolorze RAL 9016.
- Wsporniki montażowe umożliwiające ustawienie kurtyny pod optymalnym kątem.
- Duża pokrywa rewizyjna umożliwia wygodny dostęp do podzespołów urządzenia.
- Powietrze może być zasysane przez kurtynę od góry lub od dołu w zależności od położenia maskownicy z otworem zasysającym.

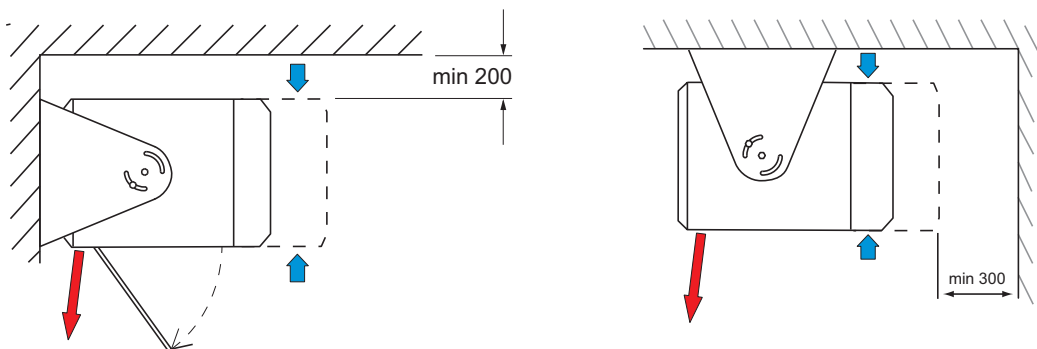
Kurtyny HF dostępne są zarówno jako urządzenia wyposażone w elementy grzejne (grzałka elektryczna lub wymiennik wodny), jak też jako urządzenia pracujące wyłącznie na powietrzu obiegowym. W tej wersji ich zadaniem jest zabezpieczenie przejść wewnątrz budynków oraz otworów komunikacyjnych w pomieszczeniach chłodniczych. Urządzenia te mogą być montowane poziomo nad otworem drzwiowym lub pionowo z boku otworu – za pomocą zestawu do montażu pionowego HDS.

Zasięg kurtyn HF odpowiada wysokości drzwi pomiędzy 2,5 a 4,0 m. Kurtyny mogą być montowane w przestrzeni sufitu podwieszanego pod warunkiem zachowania niezbędnych odległości określonych na rysunku na str. 377. W przypadku otworów o dużej szerokości, kurtyny HF mogą być montowane obok siebie tak, aby tworzyły jednolity strumień powietrza obejmujący całą szerokość otworu. Jednym z elementów wyposażenia dodatkowego jest dyfuzor AXT umożliwiający przesunięcie szczeliny wylotowej maksymalnie blisko krawędzi otworu drzwiowego w przypadku, gdy kurtyna zamontowana jest nad bramą rolowaną.

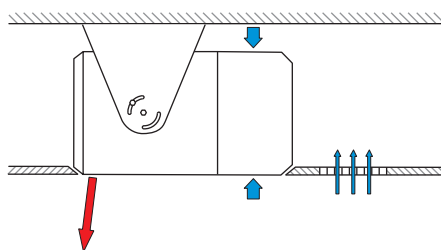
		HF0	HF12	HFL0	HFL18
Długość	mm	1000	1000	1670	1670
Moc	kW	-	12	-	18
Napięcie	V	230~1	400 ~3N	230~1	400 ~3N
Prąd	A	2.5	17.3	4.2	26.0
Przepływ powietrza	m ³ /h	1350/2700	1350/2700	2250/4500	2250/4500
Przyrost temperatury	°C	-	27/13	-	27/13
Poziom hałasu	dB(A)	44/62	44/62	45/63	45/63
Masa	kg	44	54	71	86
Klasa zabezpieczenia		IP24	IP24	IP24	IP24

		HFW	HFLW	HFWV	HFLWV
Długość	mm	1000	1670	1000	1670
Pojemność wodna	l	2.5	3.5	2.5	3.5
Napięcie	V	230~1	230~1	230~1	230~1
Prąd	A	2.5	4.2	2.5	4.2
Przepływ powietrza	m ³ /h	1050/2400	1800/4000	1050/2400	1800/4000
Poziom hałasu	dB(A)	44/62	45/63	44/62	45/63
Masa	kg	52	83	52	83
Klasa zabezpieczenia		IP24	IP24	IP24	IP24

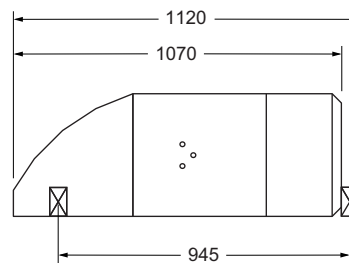




Rys. 1. Minimalna odległość od ściany



Rys. 2. Montaż nad sufitem podwieszanym



Dyfuzor adaptacyjny AXT

Sposoby instalacji, montażu kurtyń HF

Montaż ponad otworem drzwiowym

Razem z dostarczonymi w komplecie wspornikami montażowymi, jednostki HF mogą być dowolnie zamontowane: na ścianie, do sufitu, na różnego rodzaju konstrukcjach wsporczych. Wsporniki montażowe pozwalają tak dostosować pozycję kurtyń, aby osiągnąć jej optymalną skuteczność. Rysunek 2. pokazuje montaż kurtyń w suficie podwieszanym. Na rysunku 1 widoczna jest minimalna odległość montażu od ściany dla kurtyń z nagrzewnicą elektryczną. Kurtyny nie mogą być instalowane bezpośrednio pod i nad gniazdami elektrycznymi. Dla pełnej ochrony otworów drzwiowych jednostki powinny być zamontowane nad całą szerokością otworu i jak najbliżej otworu. Kurtyny mogą być montowane szeregowo tworząc jednolity strumień powietrza.

Montaż sufitowy nad bramą roletową

W przypadku montażu nad bramą roletową strumień powietrza może nie wystarczająco objąć otwór drzwiowy ponieważ pracujące drzwi uniemożliwiają montaż jednostki wystarczająco blisko otworu. Dyfuzor adaptacyjny AXT w kształcie kopułki po zamontowaniu w kurtyńce od strony drzwi pozwala skierować strumień powietrza bliżej otworu drzwiowego.

Montaż pionowy obok otworu drzwiowego

Często występuje sytuacja, gdy nad przejściem nie ma wystarczająco dużo miejsca na montaż poziomy kurtyń. Kurtyny HFW, HFLWV, wszystkie z nagrzewnicą elektryczną i bez elementu grzejnego („zimne”) mogą być instalowane pionowo obok drzwi. Wsporniki do montażu pionowego HDS są umieszczane pomiędzy urządzeniami i podłożem. Minimalna odległość montażu od drzwi jest pokazana na rysunku 1 dla kurtyń z nagrzewnicą elektryczną. Dla

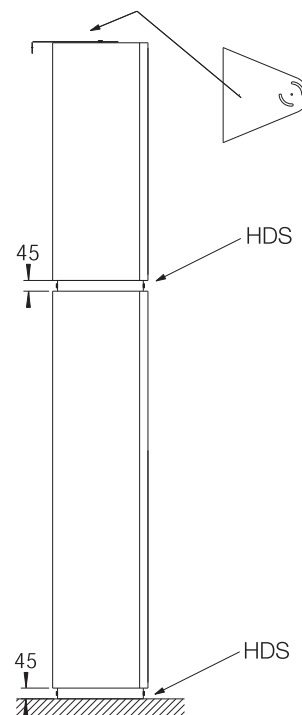
maksymalnego pokrycia całej wysokości otworu drzwiowego jest możliwe instalowanie kurtyń jedna nad drugą. Kurtyny można zainstalować w jednej kolumnie do wysokości max. 3,5m.; zestawy przykręcane są za pomocą 3 śrub M10; wskazane jest przytwierdzenie górnej części zestawu do ściany z pomocą standardowych uchwytów w celu jego usztywnienia.

Podłączenie kurtyń HF

Urządzenie powinno być izolowane elektrycznie za pomocą 3-polowego rozłącznika o minimalnym odstępnie między stykami 3mm. Podłączenie przewodów elektrycznych poprzez przepusty na górnej powierzchni kurtyń (2x Ø38mm i 3x Ø29mm). Terminal podłączeniowy grzałek pozwala dołączyć przewody o maksymalnym przekroju 16 mm², a terminal podłączeniowy obwodu sterowania – 6 mm². Standardowo w kurtyńkach z grzałkami elektrycznymi obwody zasilania i sterowania powinny być poprowadzone oddzielnie i zasilone z osobnych zabezpieczeń.

Podłączenie kurtyń HFW

Urządzenie powinno być izolowane elektrycznie za pomocą 3-polowego rozłącznika o minimalnym odstępnie między stykami 3 mm. Podłączenie przewodów elektrycznych poprzez przepusty Ø29mm na górnej powierzchni kurtyń. Terminal podłączeniowy obwodu sterowania pozwala dołączyć przewody o maksymalnym przekroju 6 mm². Podłączenie przewodów hydraulicznych (DN20 – 3/4, gwint wewnętrzny). Króćce podłączeniowe umieszczone są na górnej powierzchni kurtyń. Wraz z urządzeniem dostarczane są 2 elastyczne przewody zasilające o długości 0,8 m. Ich zastosowanie umożliwi ustawianie kurtyń pod optymalnym kątem.



HFV

Moc i przyrost temperatury

Fan pos. [ti°C]	95/70		80/60		70/50		60/40		55/35	
	[ΔT]	[kW]	[ΔT]	[kW]	[ΔT]	[kW]	[ΔT]	[kW]	[ΔT]	[kW]
+15 1	77,9	22,7	65,9	18,4	56,1	14,8	46,4	11,2	41,6	9,5
4	67,6	43,4	57,6	35,1	49,2	28,1	39,6	20,0	35,6	16,7
+20 1	78,4	20,7	66,4	16,5	56,5	12,9	46,7	9,5	41,7	7,7
4	68,8	39,6	58,8	31,4	50,3	24,5	40,7	16,9	36,6	13,5

ti°C = Temperatura powietrza wlotowego

Wydajność went. Poz. 1 = 1050 m³/h

Wydajność went. Poz. 4 = 2400 m³/h

HFVW

Moc i przyrost temperatury

Fan pos. [ti°C]	95/70		80/60		70/50		60/40		55/35	
	[ΔT]	[kW]	[ΔT]	[kW]	[ΔT]	[kW]	[ΔT]	[kW]	[ΔT]	[kW]
+15 1	74,3	21,4	62,9	17,3	53,2	13,8	43,6	10,2	38,8	8,5
4	63,4	39,9	54,1	32,2	46,0	25,5	36,8	17,8	33,0	14,6
+20 1	74,9	19,5	63,5	15,4	53,6	11,9	44,1	8,6	39,2	6,8
4	64,9	36,4	55,5	28,8	47,3	22,1	38,2	14,8	34,3	11,6

ti°C = Temperatura powietrza wlotowego

Wydajność went. Poz. 1 = 1050 m³/h

Wydajność went. Poz. 4 = 2400 m³/h

HFLW

Moc i przyrost temperatury

Fan pos. [ti°C]	95/70		80/60		70/50		60/40		55/35	
	[ΔT]	[kW]	[ΔT]	[kW]	[ΔT]	[kW]	[ΔT]	[kW]	[ΔT]	[kW]
+15 1	79,0	39,6	66,7	32,1	57,1	26,0	47,4	19,8	42,5	16,8
4	69,9	74,5	58,9	60,3	50,4	45,7	40,8	35,0	36,7	29,4
+20 1	79,5	36,2	67,3	28,8	57,5	22,8	47,6	16,9	42,7	13,8
4	70,4	68,1	60,1	54,1	51,5	42,5	41,8	29,6	37,6	23,9

ti°C = Temperatura powietrza wlotowego

Wydajność went. Poz. 1 = 1800 m³/h

Wydajność went. Poz. 4 = 4000 m³/h

HFLWW

Moc i przyrost temperatury

Fan pos. [ti°C]	95/70		80/60		70/50		60/40		55/35	
	[ΔT]	[kW]	[ΔT]	[kW]	[ΔT]	[kW]	[ΔT]	[kW]	[ΔT]	[kW]
+15 1	73,2	36,0	61,9	29,0	52,0	22,9	42,7	16,9	38,0	14,0
4	62,7	65,6	53,5	52,9	45,3	41,6	36,2	28,8	32,4	23,6
+20 1	73,8	32,8	62,5	25,8	52,4	19,7	43,2	14,2	38,4	11,2
4	64,2	59,7	54,9	47,1	46,6	35,9	37,6	23,9	33,7	18,6

ti°C = Temperatura powietrza wlotowego

Wydajność went. Poz. 1 = 1800 m³/h

Wydajność went. Poz. 4 = 4000 m³/h

Osprzęt do regulacji

MP – panel sterowniczy



Panele sterownicze MP22 przeznaczone są do sterowania kurtyn serii LG oraz Portier Basic PB. Jeden panel typu MP może sterować pracą maksymalnie 4 kurtyn powietrznych. Panel MP 22 posiada dwa przełączniki – jeden steruje prędkością obrotową wentylatorów a drugi służy do załączania (jednej lub obu) sekcji nagrzewnicy. Panel MP20 przeznaczony jest do kurtyn zimnych lub z nagrzewnicą wodną i umożliwia tylko sterowanie prędkością obrotową wentylatora.



Prędk. wentylatora	(0 – ½ – 1)
Moc nagrzewnicy	(0 – ½ – 1)
Maks. obciążenie	250 V, 10 A
Klasa zamknięcia	IP 44 (MP20, MP22, MP30 oraz MP32)

SR – elektroniczny termostat



SR12 jest elektronicznym, dwustopniowym termostatem z regulowaną nastawą. Do regulacji temperatur pomieszczenia przy współpracy z kurtynami albo agregatami grzewczymi z nagrzewnicami elektrycznymi. Termostat ma wbudowany czujnik temperatury, ale możliwe jest podłączenie także zdalnego czujnika. Przesunięcie między progami załączenia stopnia I i II reguluje się w zakresie 1...10 °C. Możliwe jest dołączenie styku bezpot. (NO) załączającego nastawę nocną (obniżenie nastawy głównej w zakresie 1...10° C)

Zakres nastawy	5 – 35° C
Wrażliwość, ΔT	±0.5° K
Maks. obciążenie	10/16A, 230/400V
Klasa zamknięcia	IP 44

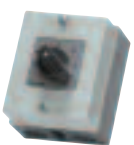
SR121, 122, 123 – termostat



Termostat cieczowy z kapilarną rurką (zawitka z boku obudowy) w wariantach 1,2 albo 3 stopnie załączenia. Przesunięcie między punktami załączenia kolejnych stopni jest stałe i wynosi około 1°C. Pokrętko równocześnie reguluje temperaturę przełączenia dla wszystkich stopni równocześnie.

Zakres nastawy	0 – 40 °C
Wrażliwość, ΔT	1.5 °C
Maks. obciążenie	10/16A, 230/400V
Klasa zabezpiecz.	IP 54
Wymiary	85 x 125 x 67 mm

HDR4 – regulator obrotów



Regulator obrotów HDR4 – natynkowy pięciopozycyjny regulator (selektor) prędkości obrotowej wentylatorów kurtyn HD/HDW. Jeden regulator może jednocześnie sterować pracą do 14 silników. Kurtyna krótka (HD) wyposażona jest w dwa silniki natomiast długa (HDL) w trzy. Każdy z silników zasilany jest napięciem 230V i ma moc 0,2 KW.

Pokrętko nastawy	0 – 1 – 2 – 3 – 4
Maks. obciążenie	20A, (230V 1~ (rezyst.))
Klasa zabezpiecz.	IP 65
Wymiary	80 x 100 x 90 mm

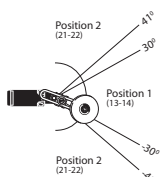
HDEV – regulator mocy



Selektor mocy HDEV – natynkowy 3-pozycyjny przełącznik mocy grzałek elektrycznych dla kurtyn serii HD. HDEV jest podłączany do zacisków kurtyny HD, która wymaga prądu sterującego 0,25A. Maksymalna liczba kurtyn jaka może być sterowana przez HDEV jest ograniczona liczbą kurtyn jaką można równocześnie sterować jednym regulatorem HDR4.

Nastawa	0 – 1 – 2
Maks. obciążenie	20A (230V (rezyst.))
Klasa zamknięcia	IP65
Wymiary	80 x 100 x 90

HDGL – wyłącznik krańcowy

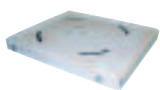


HDGL jest wyłącznikiem krańcowym sterowanym przez położenie dźwigni z rolką. Długość dźwigni można regulować przez zmianę punktu obrotu. W HDGL wbudowane są dwa styki bezpotencjałowe: 13-14 oraz 21-22. Styk 13-14 jest zamknięty, gdy dźwignia jest w pozycji 1. Odchylenie dźwigni od kąta 41° (w obie strony) powoduje otwarcie styku 13-14. i zamknięcie styku 21-22, przy czym dla kąta odchylenia większego niż 30° i mniejszego niż 41° obydwa styki są rozwarte.

Obudowa wykonana z plastiku. Wyłącznik HDGL nadaje się do współpracy z regulatorami REU lub HDR42.

Obciążalność styków:	4A (230V (rezyst.))
Klasa szczelności obudowy:	IP67
Wymiary korpusu obudowy [mm]:	30 x 85 x 30
Średnica rolki [mm]:	50

HDS – wspornik do montażu pionowego



HDS jest wspornikiem do pionowego montażu kurtyn typu HD lub HDWV. Składa się z dwóch płyt skręconych śrubami. Dolna płyta przytwierdzona jest do podłogi, do górnej natomiast mocuje się ścianę boczną, dolną obudowy kurtyny. Wspornik HDS umożliwia obracanie wokół osi pionowej „wieżę” zbudowaną z jednej lub kilku kurtyn HD/HDWV pozwalając tym samym ukierunkować dokładnie kierunek wyrzutu powietrza. Jeden wspornik HDS potrzebny jest do montażu każdej jednej kurtyny HD/HDWV.

Wymiary [mm]:	410 x 380 x 50
Masa [kg]:	6,1

PBT – zestaw połączeniowy



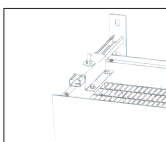
PBT jest zestawem elementów służących do połączenia w jedną linię dwu sąsiadujących kurtyn Portier Basic, umożliwiając w ten sposób tworzenie zestawów o dowolnej długości. Zestaw nie zastępuje elementów do zawieszenia kurtyn. Zestaw PBT składa się z plastikowej płytki dopasowanej do zarysu bocznego kurtyny i specjalnej płytki montażowej przykręcanej do obu sąsiadujących kurtyn od góry.



PBS – zestaw do montażu na ścianę



PBS jest zestawem elementów służących do zawieszenia kurtyn typu BS i PBD na ścianie. Dwa wsporniki w kształcie litery „T” mocuje się do ściany. Dłuższe ramiona wsporników T zaopatrzone są w system otworów. Kurtyna za pośrednictwem dwóch zawiesi mocowana jest do tych ramion wsporników T. Otworki pozwalają dogodne wyregulowanie odległości zawieszenia kurtyny od ściany, do której przykręcane są wsporniki T.



AXT – Dyfuzor adaptacyjny do HF

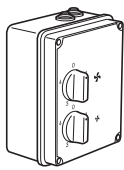


Jeżeli chcemy zamontować kurtynę nad wejściem wyposażonym w bramę segmentową składaną pod stropem, to jej kanciasty kształt będzie uniemożliwiał jej montaż bezpośredni przy krawędzi wejścia.

Dla poprawienia skuteczności należy zamontować specjalnie profilowany dyfuzor, AXT, który pozwoli realizować nadmuch powietrza blisko krawędzi wejścia, nie kolidując ze składającą się bramą.

Osprzęt do regulacji

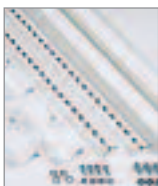
HDR42 – sterownik do kurtyn powietrznych HD



Zestaw dwóch przełączników czteropozycyjnych służących do sterowania wydatkiem kurtyn typoszeregu HD. Każdy z przełączników ma osobne wejście, dzięki czemu możliwy jest wybór biegu kurtyny zależnie od zewnętrznego przełącznika sterującego, np. HDGL. Typowa aplikacja zawiera HDGL – czujnik zamknięcia/otwarcia drzwi oraz DHR42 jako dwu zakresowy sterownik wydatku. Przy zamkniętych drzwiach kurtyna pracuje na biegu niskim (np bieg 1 lub 2), przy otwartych na biegu wysokim (np: 4). Bieg dla drzwi zamkniętych i otwartych ustawia się przełącznikami na HDR4.

Pozycje przełączników (2x):	0 – 1 – 2 – 3 – 4
Obciążalność styków:	20A/230V (rezyst.)
Klasa szczelności obudowy:	IP65
Wymiary [mm]:	80 x 100 x 90
Sposób montażu:	natynkowy

PBH – zawiesie sufitowe



Komplet zawiesia PBH służy do montażu do sufitu kurtyn z typoszeregu PB/PBD. Składa się z dwóch kompletnych wsporników w kształcie „podwójne T”. Dolna półka każdego wspornika ma otwory pasujące do otworów montażowych w górnej ścianie obudowy kurtyn PB. Część środkowa wspornika PBH ma długość 1 mb i może być skracana stosownie do potrzeb. W skład zestawu wchodzi plastikowe korytko na przewody zasilające i sterujące kurtyny.

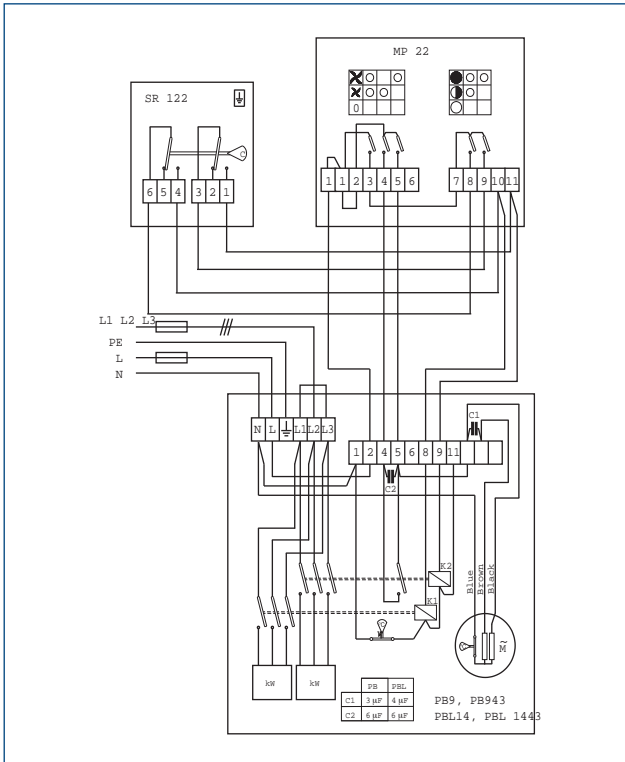


ASCB – wspornik do montażu sufitowego

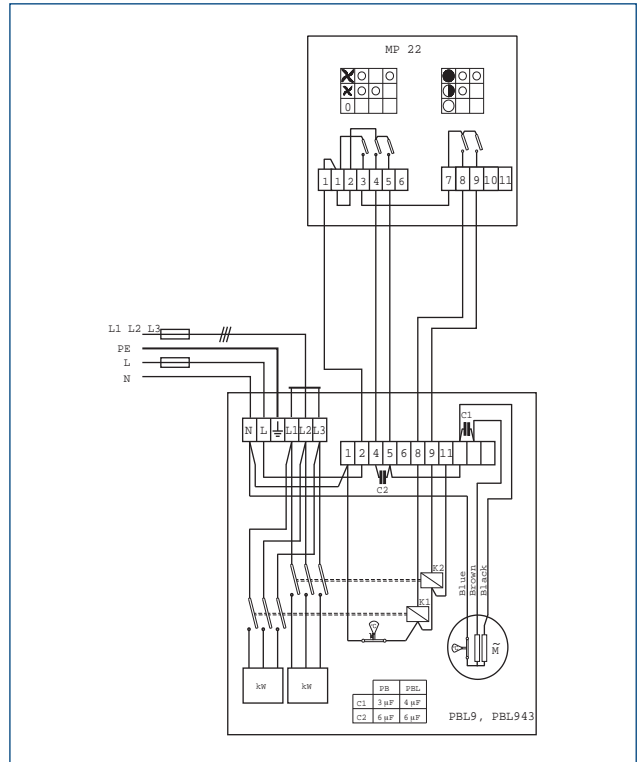


Wsporniki służą do podwieszania przy suficie kurtyn typu AS. Wsporniki ASCB montuje się zamiast wsporników do montażu ściennego, dołączonych do kurtyny.

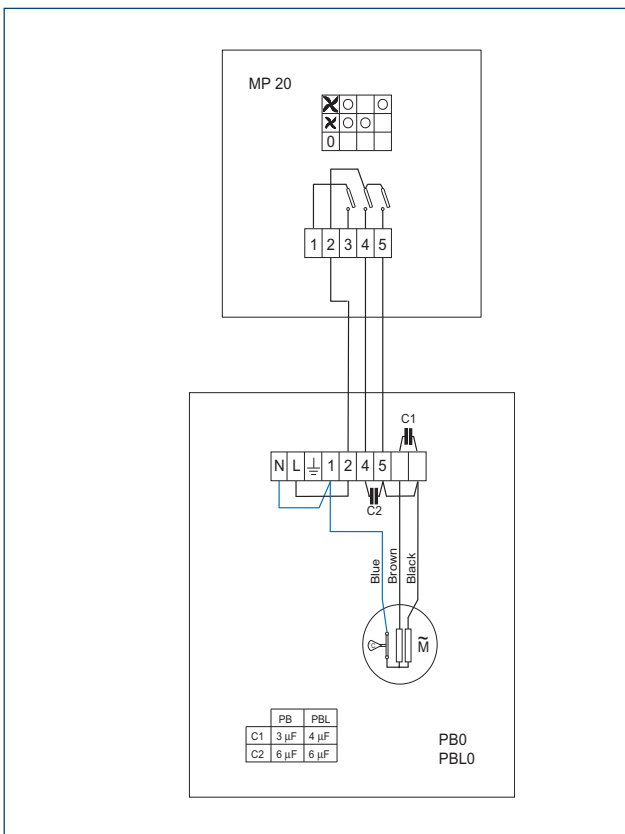
PB9, PB14L + MP22 + SR122



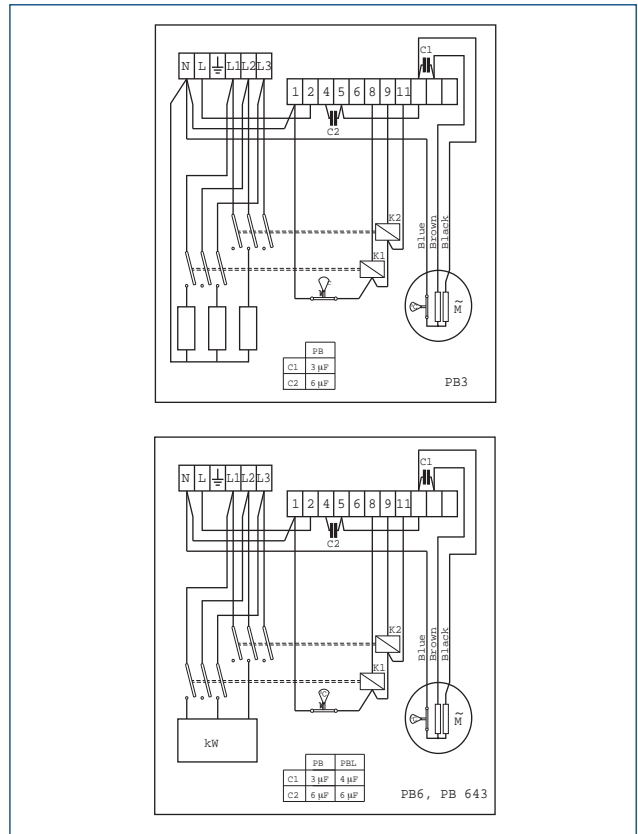
PB9L + MP22



PB0, PB0L + MP20



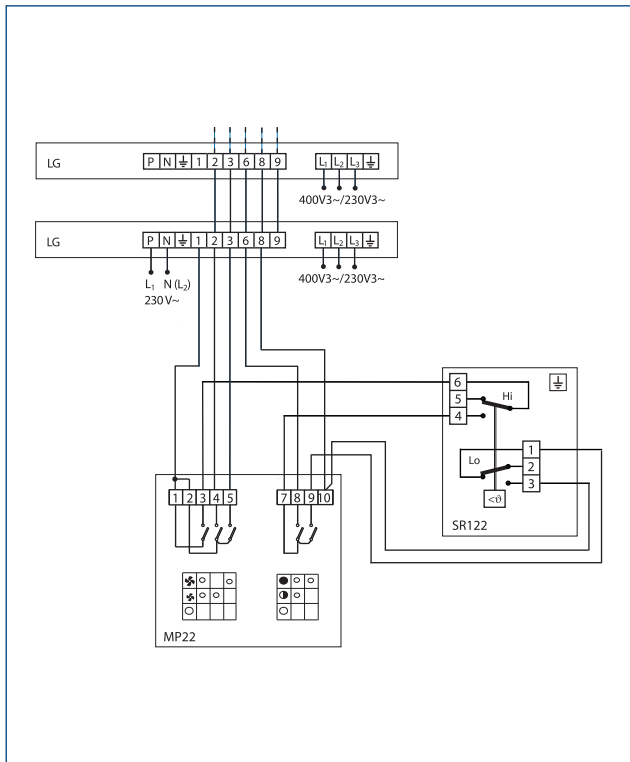
PB3, PB6



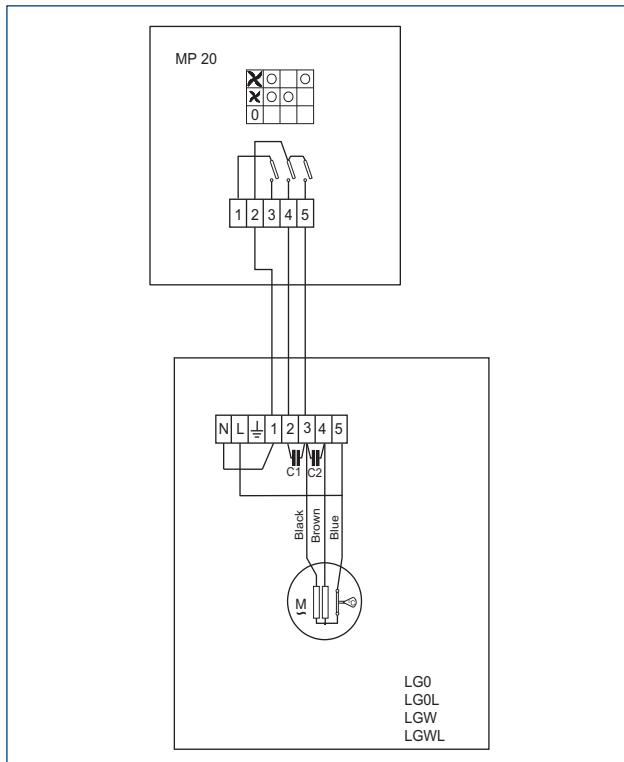
Schematy podłączeń elektrycznych

Screenmaster LG / MTV

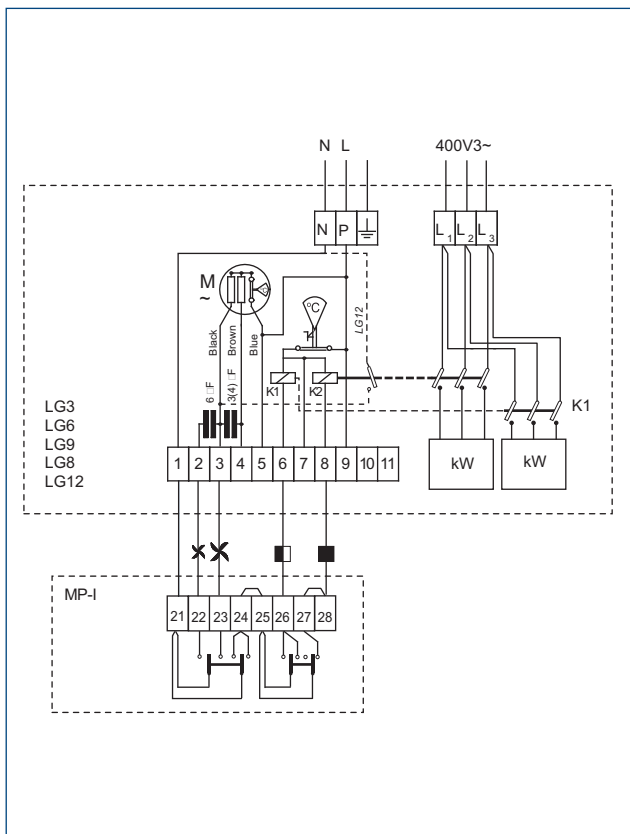
LG + MP22 + SR122



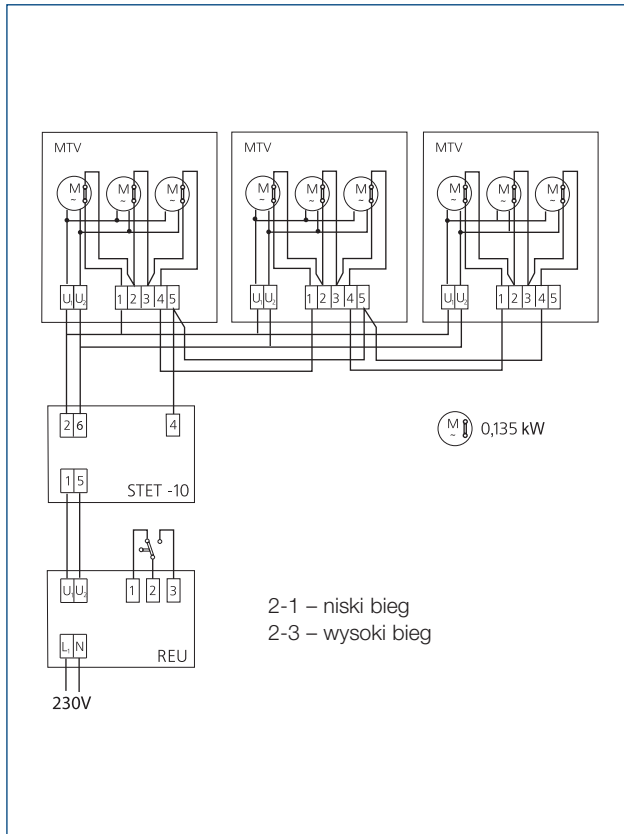
LG0, LG0W + MP20

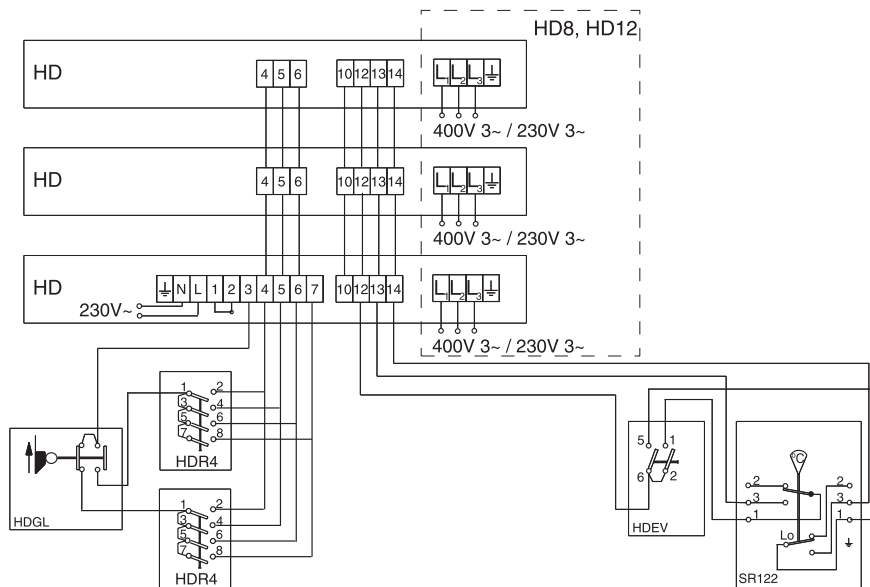
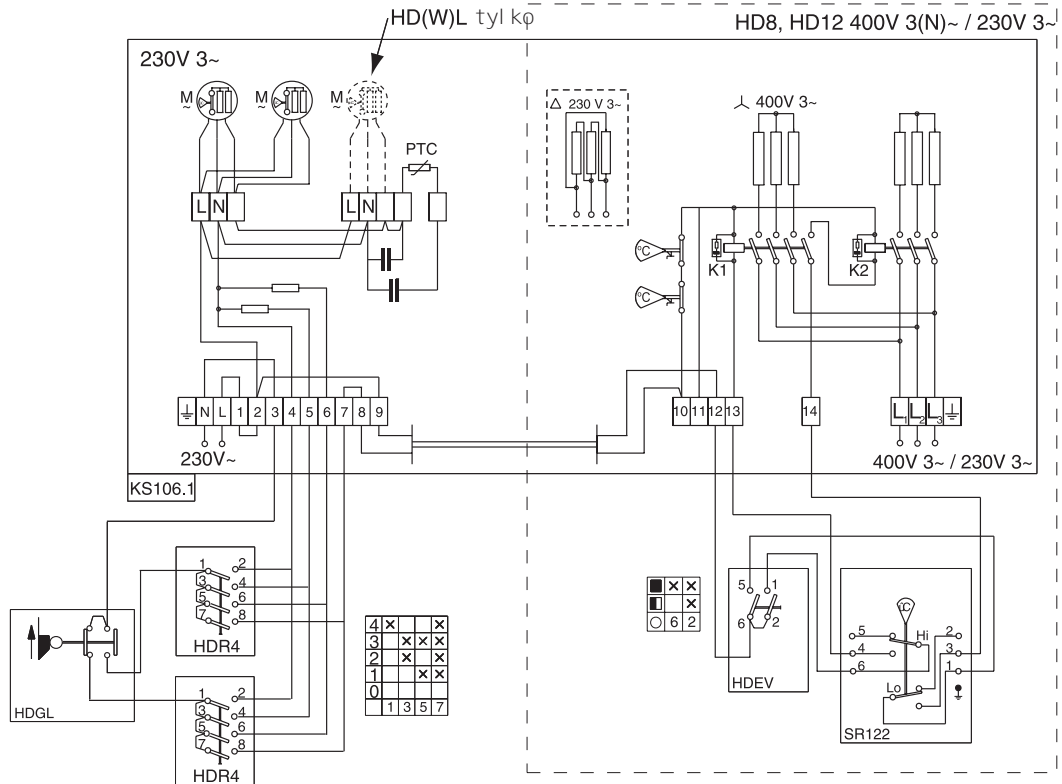


LG + MP-I



MTV + REU + STET10





Aparaty grzewczo-wentylacyjne

Co warto wiedzieć o aparatach grzewczo-wentylacyjnych

Aparaty grzewcze zapewniają dużą wydajność i szybką reakcję na sygnał zbyt niskiej temperatury w pomieszczeniu. Ponadto aparaty grzewcze charakteryzują się niską ceną w stosunku do dyspozycyjnej mocy cieplnej. Z tego względu szczególnie dobrze sprawdzają się w pomieszczeniach, które nie wymagają zachowania stałej określonej temperatury – a wręcz przeciwnie – są użytkowane okresowo i stałe grzanie zwiększyłoby niepotrzebnie koszty eksploatacyjne. Aparaty grzewcze wykorzystuje się z powodzeniem również jako uzupełnienie innych metod ogrzewania, zwłaszcza w okresach dużych mrozów. Typowe obszary zastosowań to: dogrzewanie hal magazynowych, produkcyjnych, ogrzewanie i osuszanie nowobudowanych pomieszczeń itp.

Aparaty grzewcze mogą być wykonane jako przenośne (z nagrzewnicą elektryczną) albo mogą być przystosowane do zainstalowania na stałe. W takim wypadku mogą być wyposażone w nagrzewnicę wodną lub elektryczną.

Duża wydajność cieplna aparatów grzewczych w porównaniu z tradycyjnymi grzejnikami wynika z faktu, iż wymuszony przepływ powietrza wokół elementu grzejnego zwiększa średnio 3 – 8 razy współczynnik przejmowania ciepła od elementów grzejnych. Z tego względu powierzchnia wymiany ciepła (a zatem masa i ogólne wymiary urządzenia) w aparatach grzewczych może być nawet 8 razy mniejsza niż w innych urządzeniach, przy zachowaniu analogicznej mocy cieplnej. Dodatkową zaletą aparatów grzewczych jest rozproszanie ogrzane powietrze, co znacznie skraca czas potrzebny do uzyskania akceptowalnych warunków pracy w nieogrzewanym pomieszczeniu.

Moc grzewczą aparatów z nagrzewnicami elektrycznymi można regulować przez załączenie określonej liczby sekcji nagrzewnic. Maksymalna temperatura nawiewu może być ograniczona przez termostat (z ręczną nastawą).

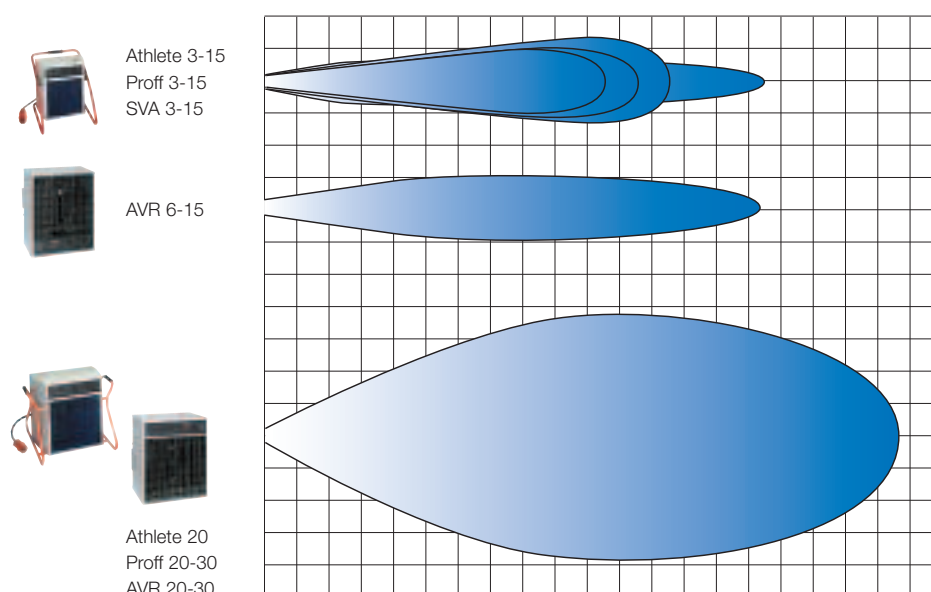
W aparatach z nagrzewnicami wodnymi stosuje się albo stały przepływ czynnika grzewczego albo regulację temperatury nawiewu przy użyciu zaworu dwudrogowego z siłownikami on-off ze sterowaniem przez termostat. Instalując aparat z nagrzewnicą wodną należy zwrócić uwagę na kwestię ochrony przeciw zamrożeniowej urządzenia w okresie wyłączenia instalacji.

Zależnie od mocy urządzenia oraz załączonej mocy grzewczej przyrost temperatury powietrza przepływającego przez urządzenie wynosi 20-50°C. Ze względu na możliwość przegrzewania się, aparatów grzewczych z nagrzewnicami elektrycznymi nie należy stosować w pomieszczeniach o temperaturze większej niż +30°C.

Aparaty grzewcze najlepiej stosować w pomieszczeniach o wysokości do 5 m. W wyższych pomieszczeniach ciepłe, lżejsze powietrze gromadzi się u góry i grzanie staje się nieefektywne. W takim wypadku zaleca się stosowanie wentylatorów mieszających, umożliwiających uzyskanie jednorodnej temperatury w całej kubaturze. Należy również zwrócić uwagę, aby instalacja aparatów zapewniała równomierne rozproszanie ciepłego powietrza w całym pomieszczeniu. W przypadku dużych obiektów najlepszym rozwiązaniem jest stosowanie wielu aparatów grzewczych. Przy zainstalowaniu wielu urządzeń istnieje możliwość sterowania całego zespołu aparatów jednym sterownikiem.

Stacjonarne aparaty grzewcze mogą służyć również do nawiewu świeżego powietrza. Aparat musi być wówczas wyposażony w specjalne akcesoria, z których najważniejsze to: czerpnia świeżego powietrza, komora mieszania z czerpnią powietrza obiegowego oraz filtr powietrza. Komora mieszania ma wbudowaną przepustnicę umożliwiającą zasysanie i nawiewanie do pomieszczenia wyłącznie zewnętrznego powietrza, mieszanki powietrza zewnętrznego i obiegowego albo wyłącznie powietrza obiegowego. Wybór obiegu (powietrze świeże, zmieszane lub obiegowe) umożliwia prosty mechanizm dźwigni ręcznej albo specjalny układ automatyki z siłownikiem.

W naszym katalogu poziom dźwięku podczas pracy aparatów grzewczych jest wyrażony w dB (A). Pomiar przeprowadzono w pomieszczeniu o powierzchni 400 m² w odległości 4 m od źródła dźwięku lub hałasu zgodnie z ISO 3741.





- Zwarta konstrukcja
- Możliwość montażu ściennego
- Niski poziom hałasu

PROFF to typoszereg przenośnych aparatów grzewczych o zwartej konstrukcji, używanych do dogrzewania w sposób ciągły, jak i wykonywanych przy pracach okresowych w obiektach typu magazyny, hale produkcyjne, sklepy. Urządzenie stosowane bywa również do osuszania nowobudowanych lub remontowanych pomieszczeń i budynków. Aparat można również łatwo zawiesić na ścianie. Aparaty Proff nie mogą być używane na basenach i w pobliżu odkrytych zbiorników wody. Urządzenie wykonane jest z blachy stalowej cynkowanej na gorąco z elementem grzejnym z rurek ze stali nierdzewnej. Obudowa malowana jest proszkowo na kolor jasnoszary z czarnym stojakiem i kratką.

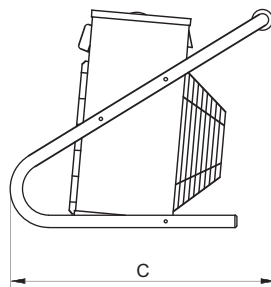
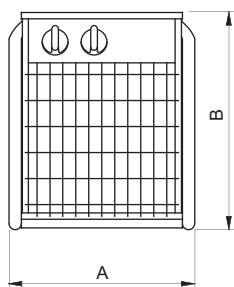
Proff 2 kW oraz 3 kW dostarczany jest razem z dwumetrowej długości przewodem podłączeniowym zakończonym wtyczką (1 x 230 V lub 3 x 400 V). Aparaty Proff 5 kW i 9 kW wyposażone są również w przewód przyłączeniowy o długości 2 mb, zakończony wtykiem trójfazowym. Proff 15, 20 i 30 kW zakończony jest przewodem długości 1,8 mb bez wtyku. Zakres regulacji termostatu 5°C-40°C.

Celem zabezpieczenia nagrzewnicy przed przegrzaniem aparat wyposażono w wyłącznik termiczny resetowany ręcznie. W aparatach PRO 2-15 wyłącznik ten znajduje się u góry na obudowie urządzenia natomiast w modelach PRO20-30 umiejscowiony jest pod pokrywą u dołu urządzenia.

Typ	Wymiary		
	A	B	C
PRO2/3/5	285	340	405
PRO9	345	410	490
PRO15	415	500	525
PRO20/30	630	568	594

		PRO221	PRO321	PRO3	PRO5
Moc	kW	2	3	3	5
Napięcie	V	230~1	230~1	400 3N~	400 3N~
Prąd	A	8,8	13,2	4,3	7,2
Przyrost temperatury	°C	21	32	32	31
Wydatek powietrza	m³/h	280	280	280	480
Poziom hałasu	dB(A)	35	37	37	37
Waga	kg	5,7	6,0	6,0	6,7

		PRO9	PRO15	PRO20	PRO30
Moc	kW	9	15	20	30
Napięcie	V	400 3N~	400 3N~	400 3N~	400 3N~
Prąd	A	13,0	21,9	29,5	43,9
Przyrost temperatury	°C	37	43	21/23	47/36
Wydatek powietrza	m³/h	720	1050	1900/2600	1900/2600
Poziom hałasu	dB(A)	48	52	66/74	66/74
Waga	kg	10,2	16,1	29,3	30,3



Działanie

Urządzenie wyposażone jest w zespolony przełącznik wentylatora i sekcji nagrzewnicy oraz w termostat regulowany pokrętkiem w zakresie 5÷40°C. Aparaty serii Proff o mocach w zakresie 3÷15 kW posiadają tylko włącznik wentylatora oraz dwustopniowe załączenie nagrzewnicy. W aparatach o mocach grzewczych 20÷30kW można włączyć wentylator na bieg niski lub wysoki oraz załączać trzystopniowo nagrzewnicę. Na niskim biegu wentylatora można załączyć tylko pierwszy stopień nagrzewnicy. W aparatach Proff o mocy 3kW do 9kW wentylator może być tak skonfigurowany, aby praca wentylatora była zależna od załączenia grzałek przez termostat, co uniemożliwia zimny nawiew. Instrukcja dotycząca regulacji mocy nagrzewnicy znajduje się na obudowie w górnej części urządzenia.

Stacjonarne aparaty grzewcze

HeatMaster SVA



- Zwarta konstrukcja
- Łatwy montaż i obsługa
- Idealne dla małych pomieszczeń

Seria aparatów HeatMaster SVA jest przeznaczona do montażu na ścianie. Urządzenie idealnie nadaje się do zastosowania w niewielkich pomieszczeniach, gdzie wymagane jest szybkie ogrzewanie powietrza do temperatury komfortu pracy.

W komplecie urządzenia znajduje się wspornik do montażu naściennego.

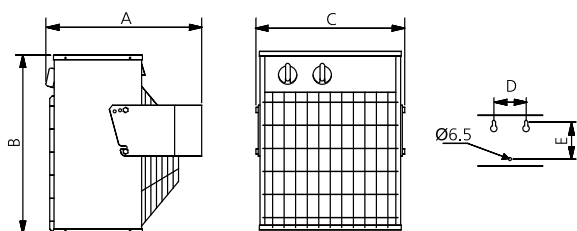
Urządzenie wykonane jest z blachy stalowej cynkowanej na gorąco. Obudowa jest pokryta lakierem proszkowym w kolorze jasnoszarym. Otwory montażowe zlokalizowane są na tyle urządzenia w głównej części podłączeniowej. W przypadku podłączenia kabli zasilających należy zastosować odpowiedni dławik, aby zapewnić wymaganą klasę szczelności.

Jako wyposażenie dodatkowe można zakupić zdalny panel sterujący (SVARC), podłączany kablami do aparatu. Do jednego aparatu SVA można podłączyć tylko jeden panel SVARC.

Celem zabezpieczenia nagrzewnicy przed przegrzaniem, aparat SVA wyposażony jest w wyłącznik termiczny resetowany ręcznie. Jest on umiejscowiony w górnej części obudowy urządzenia.

Typ	Wymiary		
	A	B	C
SVA/3/5	285	340	405
SVA9	345	410	490
SVA15	415	500	525

		SVA3	SVA5	SVA9	SVA15
Moc	kW	3	5	9	15
Napięcie	V	230~1/400 3N~	400 3N~	400 3N~	400 3N~
Prąd	A	4,4	7,2	13,1	21,9
Wydatek powietrza	m ³ /h	280	480	720	1050
Przyrost temperatury	°C	32	31	37	43
Poziom hałasu	dB(A)	37	37	48	52
Waga	kg	6,4	6,4	9,6	16,1



Działanie

Urządzenie wyposażone jest w zespolony przetątnik wentylatora i sekcji nagrzewnicy oraz w termostat regulowany pokrętkiem w zakresie 5 – 40°C. Aparaty serii SVA posiadają tylko jeden bieg wentylatora oraz dwustopniowe załączenie nagrzewnicy.

W aparatach SVA wentylator może być tak skonfigurowany, aby praca wentylatora była zależna od załączenia grzałek przez termostat, co uniemożliwia zimny nawiew. Instrukcja dotycząca regulacji mocy nagrzewnicy znajduje się na obudowie w górnej części urządzenia.

Stacjonarne aparaty grzewczo-wentylacyjne

HeatMaster AVR



- Możliwość podmieszania świeżego powietrza
- Zwarta konstrukcja
- Łatwy montaż i obsługa

Aparaty grzewcze HeatMaster AVR przeznaczone są do montażu na stałe. W komplecie AVR znajduje się wspornik montażowy, zaś jako akcesoria dostępne są elementy umożliwiające mieszanie powietrza obiegowego z powietrzem świeżym, czerpanym z zewnątrz budynku (patrz str. 24). Aparaty AVR są dostępne na zakres mocy grzewczych od 6 do 30kW. Z tego względu nadają się równie dobrze do małych pomieszczeń, jak i do dużych obiektów typu magazyny, centra handlowe, hale przemysłowe itp..

Obudowa urządzenia wykonana jest z blachy stalowej cynkowanej na gorąco i lakierowanej proszkowo na kolor jasnoszary. Pręty grzejne wykonane ze stali nierdzewnej.

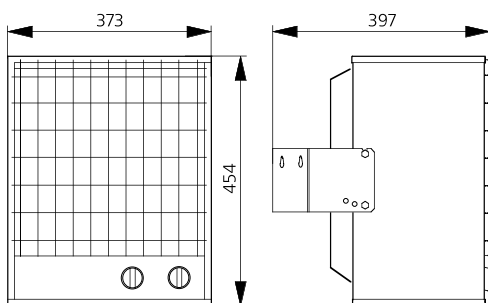
W aparacie zastosowano wysokowydajny wentylator osiowy o regulowanym wydatku. Niektóre akcesoria elektryczne i mechaniczne przeznaczone do współpracy z AVR produkowane są oddzielnie dla urządzeń o mocy grzewczej w zakresie od 6 do 15 kW i oddzielnie dla urządzeń 20 i 30 kW. Dla rozróżnienia tych akcesoriów w ich symbolach podano cyfrowe oznaczenie, dla jakiej grupy są one przeznaczone – odpowiednio „615” dla 6-15kW i „2030” dla 20 i 30kW.

Aparaty AVR 9 ~15 kW mają pokrętki regulacyjne umieszczone w dolnej części obudowy, natomiast AVR 20 oraz AVR 30 mają panel sterowania umieszczony w górnej części oraz dodatkowo są wyposażone w urządzenie zapewniające wychłodzenie grzałek przy wyłączeniu urządzenia.

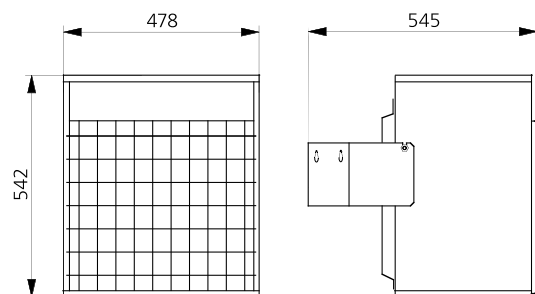
We wszystkich modelach AVR silnik wentylatora oraz elementy grzejne są zabezpieczone przez termostaty, tak że urządzenie będzie wyłączone, jeżeli wystąpi przegrzew jednego z tych podzespołów. Stan przegrzania sygnalizowany jest również zieloną lampką sygnalizacyjną. W takim wypadku wznowienie pracy jest możliwe po ostygnięciu urządzenia oraz po wciśnięciu przycisku resetującego termostatu (umieszczonego w górnej części obudowy).

		AVR6	AVR9	AVR12	AVR15
Moc	kW	6	9	12	15
Napięcie	V	400 3N~	400 3N~	400 3N~	400 3N~
Prąd	A	9,0	13,3	17,7	22,0
Wydatek powietrza	m ³ /h	930/1280	930/1280	930/1280	930/1280
Przyrost temperatury	°C	19/14	29/21	39/28	48/35
Poziom hałasu	dB(A)	56/65	56/65	56/65	56/65
Waga	kg	17,6	17,6	17,6	17,6

		AVR20	AVR30
Moc	kW	20	30
Napięcie	V	400 3N~	400 3N~
Prąd	A	29,5	43,9
Wydatek powietrza	m ³ /h	1900/2600	1900/2600
Przyrost temperatury	°C	31/23	47/34
Poziom hałasu	dB(A)	66/74	66/74
Waga	kg	30,3	31,6



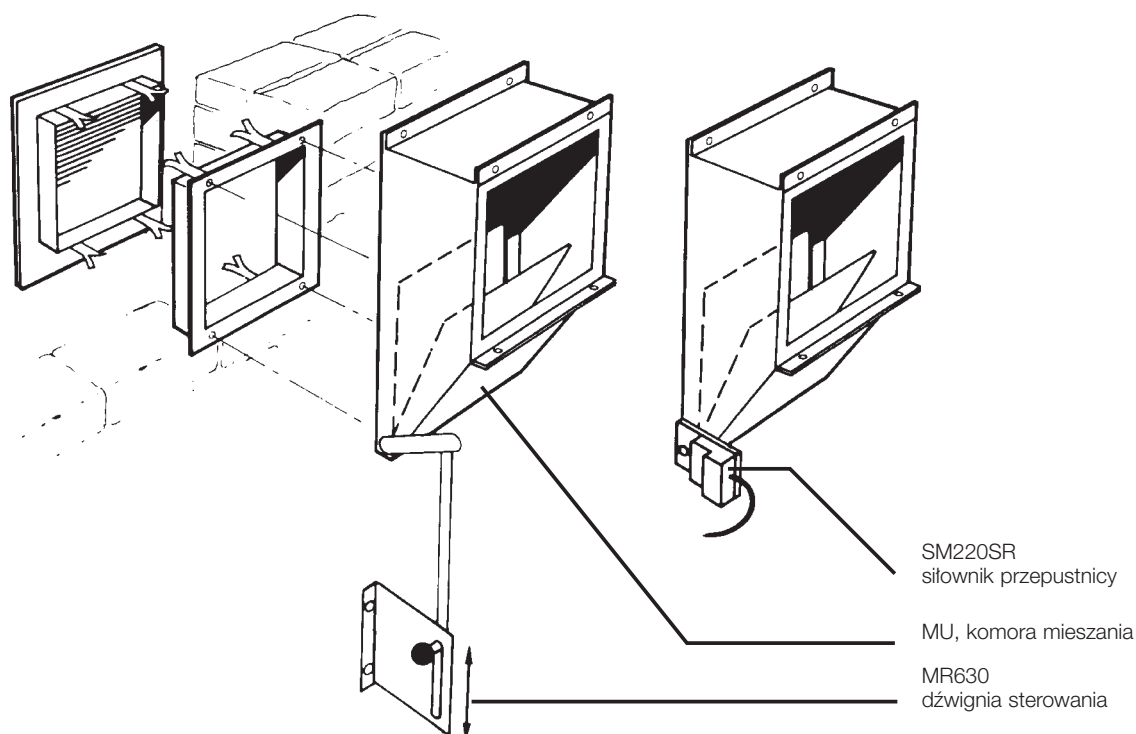
AVR6-15



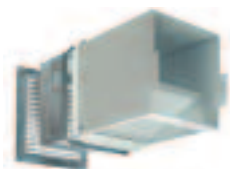
AVR20-30

Stacjonarne aparaty grzewczo-wentylacyjne

HeatMaster AVR akcesoria



MU615 i MU2030



Komora mieszania powietrza MU 615 przeznaczona jest do aparatów AVR o mocy 6 - 15kW, MU 2030 do AVR 20 i 30 kW.

W skład sekcji MU wchodzi: rama z kratką (czerpnią) powietrza wyposażoną w kotwy do wmurowania w ścianę, rękaw połączeniowy, ramka wewnętrzna oraz komora mieszania z przepustnicą. Przepustnica pozwala na uzyskanie dowolnej mieszanki powietrza zewnętrznego i obiegowego. Przepustnica może być regulowana ręcznie przy użyciu dźwigni MR630 lub automatycznie przy pomocy siłownika SM220SR podłączonego do sterownika ATDS-4M. Powietrze z pomieszczenia podsyssane jest poprzez kratkę znajdującą się w dolnej części komory mieszania. Przy zastosowaniu sekcji MU aparat grzewczy AVR montowany jest bezpośrednio w komorze mieszania bez użycia dostarczonych wsporników.

Aparat AVR mocuje się bezpośrednio (bez dołączonych wsporników) do sekcji mieszania MU.

Należy zapewnić minimalną odległość 0,2 m aparatu grzewczo-wentylacyjnego AVR od powierzchni łatwopalnych. Minimalna odległość kratki wylotowej aparatu AVR od ścian i innych przeszkód powinna być nie mniejsza niż 0,5 m. Temperatura powietrza w ogrzewanym pomieszczeniu nie powinna przekraczać 30°C.

Aparat grzewczy nie może być instalowany na kanale wentylacyjnym oraz montowany do sufitu.

SM 220 SR



Proporcjonalny siłownik przepustnicy SM 220 SR przeznaczony jest do współpracy z ATDS-4M i komorą mieszania.

Sprzęgło siłownika może być rozłączone przez naciśnięcie przycisku na obudowie. Kiedy przycisk jest wciśnięty, można ręcznie sprawdzić pracę przepustnicy.

Napięcie $U_n = 230 \text{ VAC}$

Wszystkie typy AVR posiadają 3 stopniowy przełącznik (selektor) załączający trzy sekcje nagrzewnicy. Prędkość obrotowa wentylatora w aparatach AVR6-15 regulowana jest 3-stopniowo natomiast w modelach AVR20 i AVR30 dwustopniowo. Do urządzenia można podłączyć zewnętrzny sterownik, typu AB, który może sterować równocześnie do 10 aparatami grzewczymi. Schematy podłączeń elektrycznych zawarte są na stronach 27 i 28.

Opcjonalnie do aparatu AVR może być podłączony zewnętrzny termostat regulujący moc grzewczą urządzenia w zależności od temp. panującej w pomieszczeniu. Termostat np.: SR122 może w układzie ze sterownikiem AB sterować do 10 aparatów AVR.

Stacjonarne aparaty grzewczo-wentylacyjne

ATD-4M / ATDS-4M



ATD-4M – elektroniczny, precyzyjny kontroler temperatury w pomieszczeniu ogrzewanym (nawiewowo) przez jeden lub kilka połączonych równolegle aparatów AVR. Do regulatora należy podłączyć pokojowy czujnik temperatury FL103 (zamawiany oddzielnie). Regulator ma wbudowany zegar programowalny w trybie tygodniowym z możliwością nocnego obniżenia temperatury.

Wersja ATDS-4M sterownika jest rozszerzona o opcję sterowania za pośrednictwem siłownika SM 220SR przepustnicą mieszającą w sekcji mieszania MU. W tym wypadku w trybie dziennym pracy sterownika przepustnica jest częściowo otwarta, powodując podmieszanie świeżego powietrza. Stopień otwarcia reguluje się potencjometrem (nastawa manualna). W trybie nocnym przepustnica jest całkowicie zamykana i aparat (aparaty) AVR pracują na pełnej recyrkulacji.

AB615 i AB2030



Zewnętrzny sterownik AB615 przeznaczony jest do sterowania aparatami grzewczo-wentylacyjnymi typu AVR. Regulatory te wykorzystywane są w przypadkach, gdy urządzenie zawieszono jest na wysokości uniemożliwiającej dostęp do sterowników umieszczonych na obudowie urządzenia.

Jeden sterownik może sterować jednocześnie do 10 aparatów AVR. Zalecane jest, aby aparaty łączyć w grupy, co pozwala na regulację strefową.

FD 615 i FD 2030



Kierownica przepływu powietrza FD przeznaczona jest dla aparatów grzewczych AVR. Pozwala na łatwe ukierunkowanie wypływającego powietrza.

Kierownica FD 615 przeznaczona jest do AVR 6-15kW, FD 2030 do AVR 20 i 30 kW

SVARC



Regulator SVARC jest przeznaczony do zdalnego sterowania aparatami typu SVA. Do jednego regulatora SVARC można podłączyć tylko jeden aparat SVA.

SVARC umożliwia trójstopniowe załączenie wentylatora w aparacie SVA. Regulator ten wykorzystywany jest w przypadkach, gdy urządzenie zawieszono jest na wysokości uniemożliwiającej dostęp do sterowników umieszczonych bezpośrednio na obudowie urządzenia.

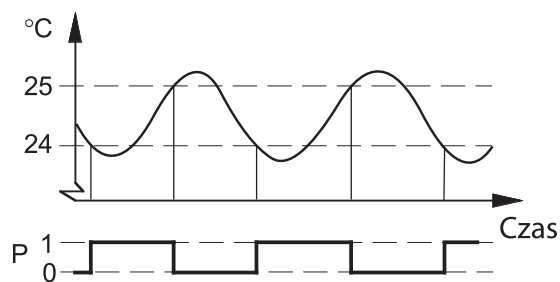
MR 630



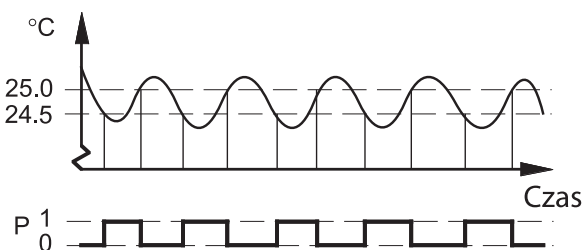
Dźwignia MR630 przeznaczona jest do ręcznej regulacji przepustnicy komór mieszania typu MU615 i MU2030.

Stacjonarne aparaty grzewczo-wentylacyjne

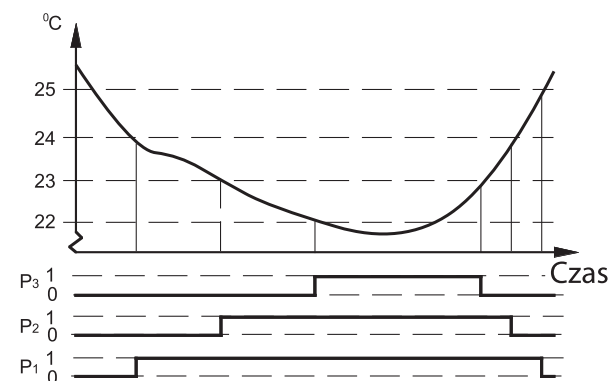
Regulacja nagrzewnic elektrycznych



Termostat włącz/wyłącz z histerezą 1°K.
Wykres pokazuje załączenie nagrzewnicy:
P=1 – nagrzewnica załączona.



Termostat włącz/wyłącz z histerezą 0,5°K.



Termostat 3 stopniowy z histerezą 1°K.

Najprostszą metodą zapewnienia regulacji temperatury w pomieszczeniu jest użycie kontrolera wyposażonego w czujnik temperatury, sterującego załączeniem nagrzewnicy. Kontroler na podstawie sygnału czujnika decyduje o momencie załączenia nagrzewnicy. W praktyce stosuje się dwa rodzaje kontrolerów:

- regulatory termostatyczne – termostaty – (elektromechaniczne – bimetalowe lub cieczowe albo w wykonaniu elektronicznym).
- regulatory typu P lub PI (zwykle elektroniczne).

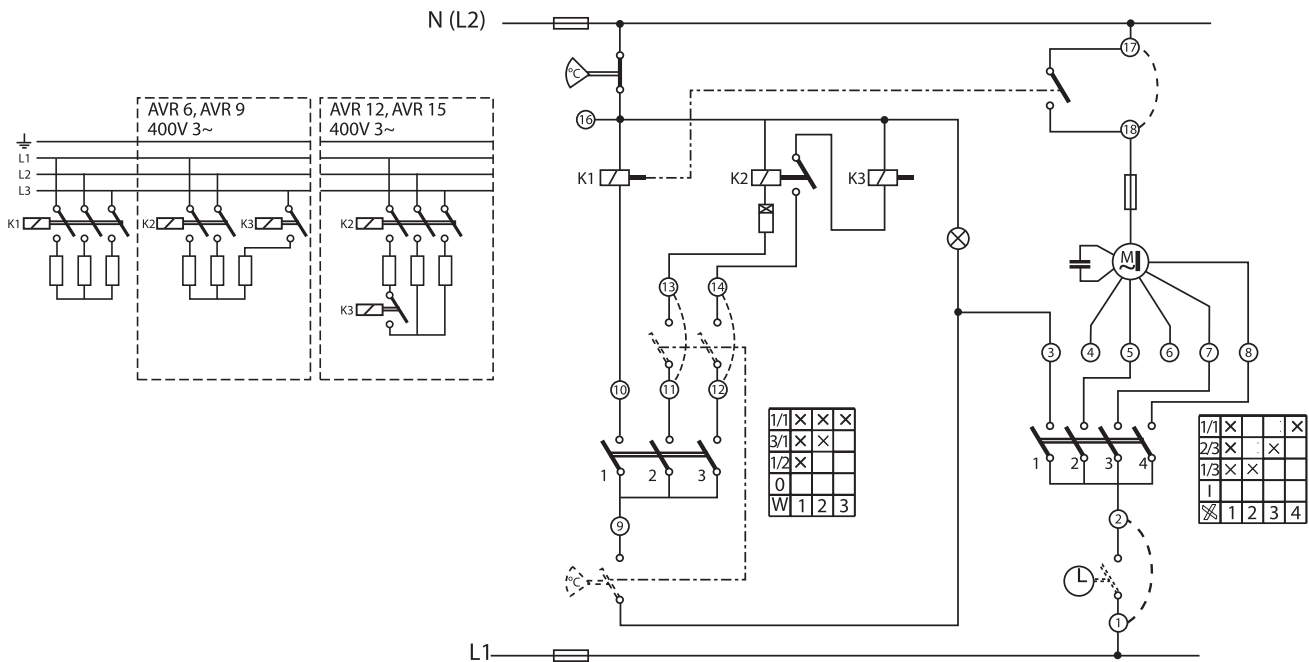
Różnica pomiędzy tymi typami regulatorów polega na przyjętej metodzie reagowania na zmiany sygnału sterującego. Termostaty są urządzeniami, które włączają nagrzewnicę, jeżeli temperatura rejestrowana przez czujnik przekracza nastawę (przy grzaniu: opadnie poniżej nastawy). Z kolei – jeżeli temperatura wzrośnie powyżej punktu nastawionego na termostacie – grzałki zostaną odłączone. Histereza jest przesunięciem punktów (temperatur) załączenia i wyłączenia. Wynika ona z fizycznej budowy elektromechanicznych termostatów (jest odzwierciedleniem pewnej bezwładności mechanicznej styków przełączających). Wartość histerezy działa stabilizująco na układ, przyczyniając się do zmniejszenia liczby włączeń i wyłączeń (patrz rysunki górny i środkowy), jednakże zbyt duże zwiększenie histerezy powoduje większe wahania temperatury. Zbyt mała histereza natomiast nie poprawia w istotny sposób stabilności temperatury w pomieszczeniu, ale przez częste włączanie i wyłączenie nagrzewnicy może powodować szybsze wypalanie się styków załączających w termostatach. Wyściem z sytuacji może być np. zastosowanie elektronicznych (triakowych) wyłączników mocy.

Większą stabilność pracy układu można osiągnąć stosując termostaty wielostopniowe (w praktyce spotyka się termostaty dwu, rzadziej trzy stopniowe). Jak widać opadającej temperaturze (w przypadku stosowania termostatu trzystopniowego – rysunek dolny) towarzyszy załączanie kolejnych stopni nagrzewnicy, w wyniku czego spadek temperatury zostaje powstrzymany. Wzrost temperatury powoduje natomiast odłączanie stopni nagrzewnic. Takie termostaty należy stosować przy większych mocach grzewczych, przekraczających 15... 20 kW.

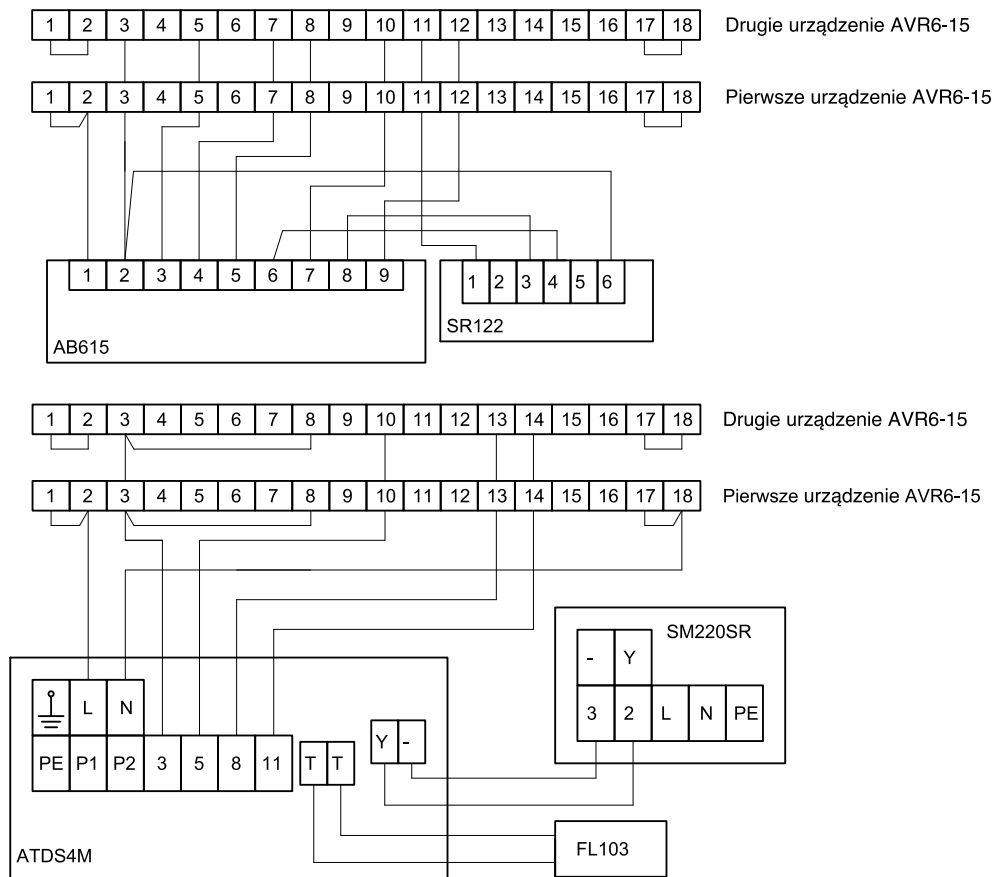
Regulatory typu termostatycznego stosuje się z powodzeniem w prostych instalacjach, gdzie wymagania odnośnie dokładności i stabilności regulacji temperatury są przeciętne. Jeżeli te wymagania są bardzo wysokie (technologia, medycyna itp.) należy stosować regulatory pracujące według algorytmu P lub PI. Dokładne wyjaśnienie różnicy pomiędzy regulatorami termostatycznymi a regulatorami P oraz PI wykracza poza ramy niniejszego opracowania. Można krótko stwierdzić, iż regulatory typu P (proporcjonalne) zawsze załączają częściowo moc grzewczą oddawaną do układu, przy czym wielkość tej (oddanej) mocy zależy od stwierdzonego uchybu (odchyłki) między temperaturą zadaną a zmierzoną. Regulator PI jest regulatorem proporcjonalnym wzbogaconym o człon całkujący, tzn. jeżeli mimo załączenia mocy grzewczej przez regulator P nie następuje (w określonym czasie) oczekiwane zmniejszenie różnicy temperatur, to regulator będzie zwiększał moc grzewczą „całkując” różnicę sygnałów temperaturowych. Dla podkreślenia różnicy – w regulatorze termostatycznym następuje załączenie zawsze takiej samej mocy, niezależnie od tego czy różnica temperatur wynosi 1°K czy 5°K i czy ta różnica utrzymuje się przez 1 minutę czy przez 10 minut.

W naszej ofercie znajdują się elektroniczne regulatory nagrzewnic elektrycznych typu P oraz PI na zakres mocy grzewczych od 0,5 do 100 kW. W razie konieczności budowy bardziej dokładnego układu regulacji temperatury prosimy o bezpośredni kontakt z naszą firmą.

Schemat wewnętrzny AVR6-AVR15



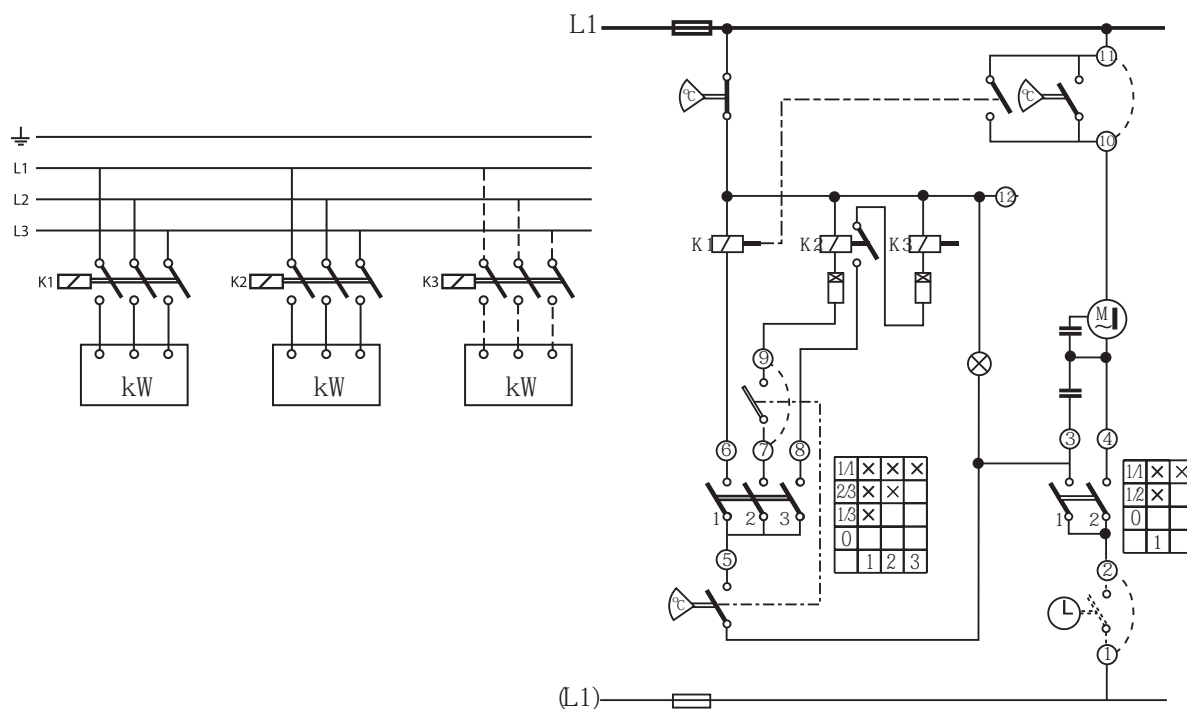
Podstawowy układ sterowania AVR6-AVR15



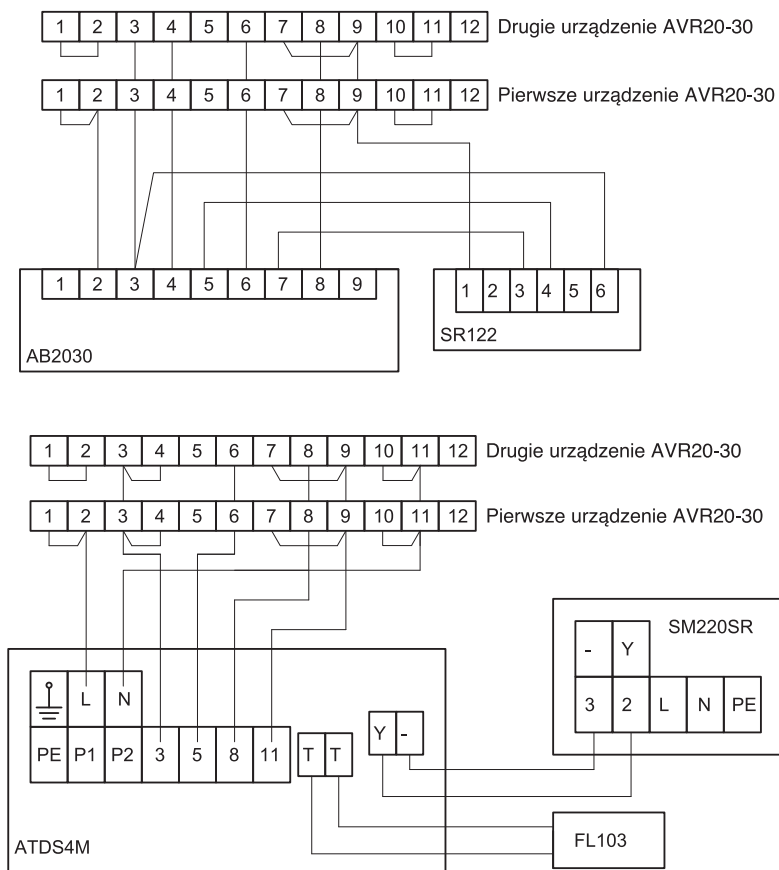
Schematy podłączeń elektrycznych aparatów grzewczych

HeatMaster AVR20-AVR30

Schemat wewnętrzny AVR20-AVR30



Podstawowy układ sterowania AVR20-AVR30



Stacjonarne aparaty grzewczo-wentylacyjne

HeatMaster FHW



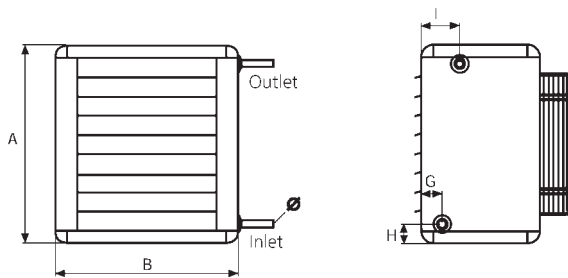
- Zwarta konstrukcja, nowoczesne wzornictwo
- Łatwy montaż i obsługa
- Szeroki wybór dodatkowego wyposażenia

Aparaty grzewcze FHW z nagrzewnicą wodną przeznaczone są do ogrzewania dużych pomieszczeń – hale, magazyny itd. Dzięki niskiemu hałasowi wydzielanemu podczas pracy aparaty FHW z powodzeniem można stosować w bardziej wymagających miejscach jak sklepy, butiki lub obiekty wystawiennicze.

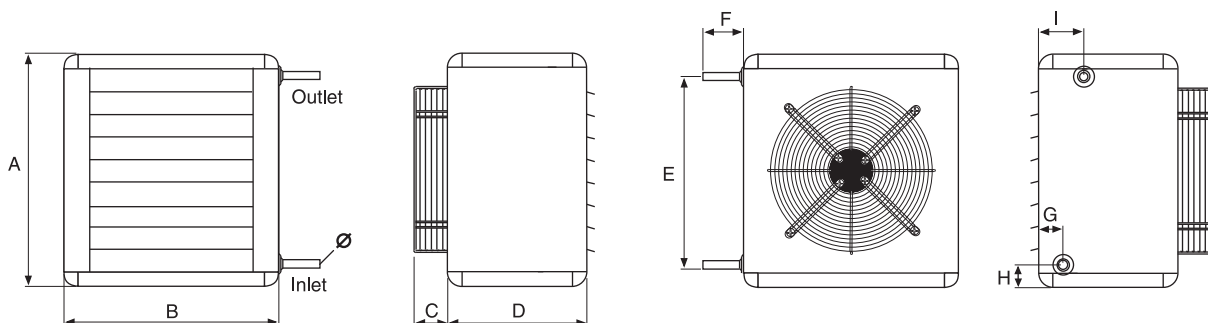
Aparat grzewczy składa się z wentylatora osiowego z bezpośrednim napędem oraz nagrzewnicy umieszczonej w obudowie z blachy stalowej cynkowanej na gorąco i lakierowanej proszkowo. Aparaty FHW mają standardowo żaluzje wylotowe pozwalające na ukierunkowanie strumienia powietrza wypływającego z urządzenia. Wentylator w aparacie FHW ma możliwość regulacji wydatku.

Aparaty grzewcze mogą być mocowane zarówno do ściany, jak i do sufitu. Podłączenie wodne może być wykonane po lewej lub po prawej stronie urządzenia.

Za pomocą komory mieszania funkcja grzewcza może być połączona z wentylacją.



		FHW12	FHW22	FHW32	FHW33
Moc grzewcza	kW	12/17	23/30	28/50	36/65
Napięcie	V	230~1	230~1	230~1	230~1
Natężenie	A	1,0	1,4	2,8	2,8
Pojemność wodna	L	1,9	3,2	4,8	6,5
Wydatek powietrza	m ³ /h	1080/2340	1800/4070	2430/6190	2260/5710
Poziom hałasu	dB(A)	35/49	41/52	39/60	38/60
Waga	kg	25	30	40	45

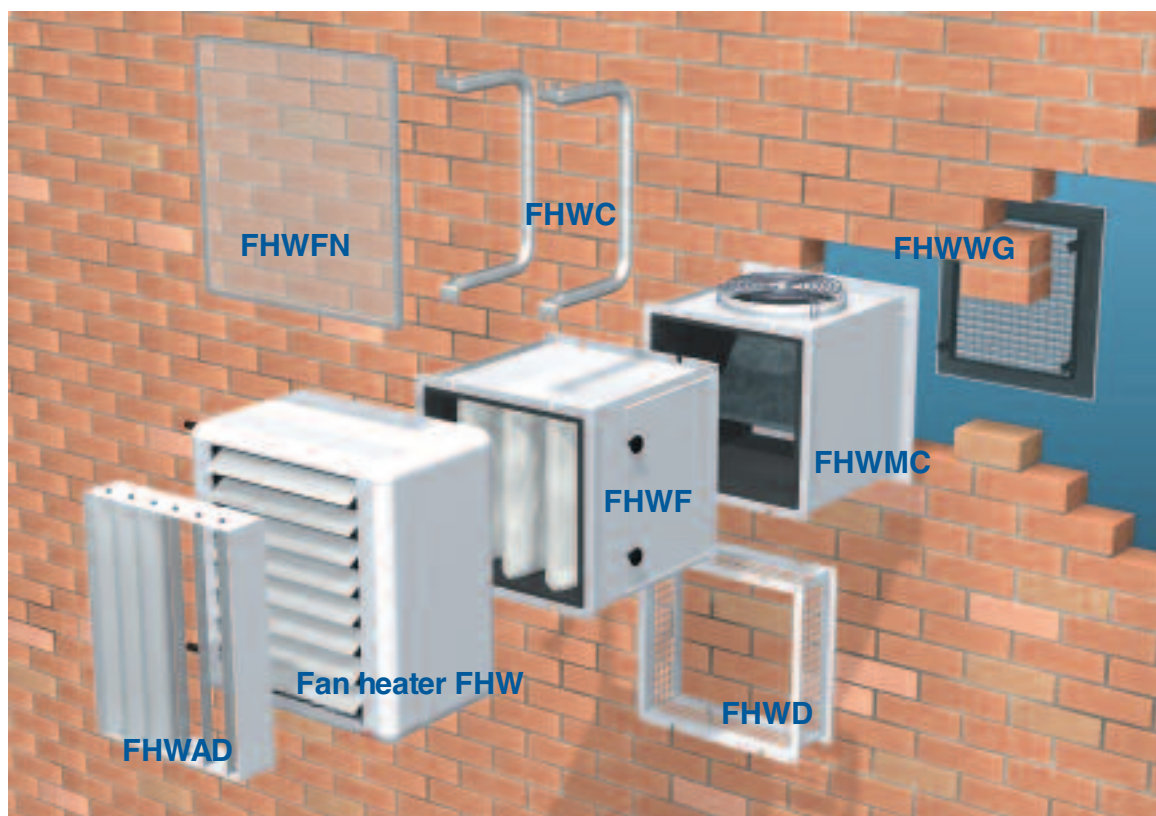


Typ	A	B	C	D	E	F	G	H	I	Ø	Masa [kg]
FHW12	580	525	65	340	470	60	60	60	80	18	25
FHW22	725	680	40	370	620	60	60	60	80	22	30
FHW32/33	855	820	80	450	725	70	85	60	125	28	40/45

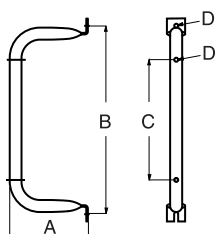
Jednostka miary [mm]

Stacjonarne aparaty grzewczo-wentylacyjne

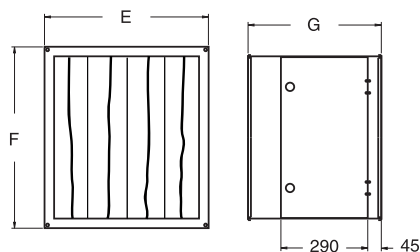
HeatMaster FHW



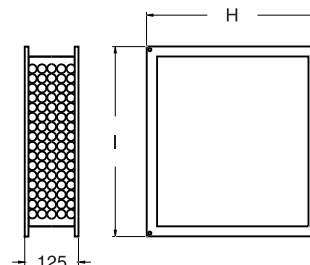
Uchwyty montażowe FHC



Filtr workowy FHWF



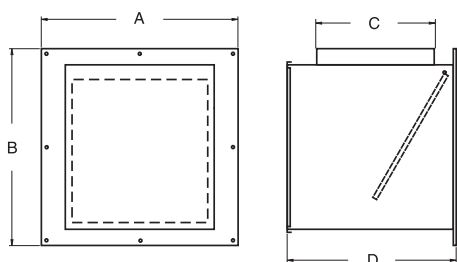
Kratka powietrza obiegowego FHWWD



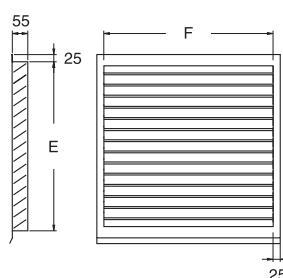
Typ	A	B	C	D \varnothing	E	F	G	Masa [kg]	H	I
FHW12	195	460	300	10	465	490	525	10	465	490
FHW22	250	570	410	10	550	605	500	11	550	605
FHW32/33	335	700	530	12	675	725	570	20	675	725

Wymiary w [mm]

Komora mieszania FHWMC



Czerpnia powietrza FHWWG



Typ	A	B	C	D	Masa [kg]	E	F
FHW12	465	570	315	535	11	500	400
FHW22	670	670	400	580	15	600	600
FHW32/33	770	870	500	700	26	800	700

Wymiary w [mm]

Temperatura wody zasilanie/powrót 90/70°C

Typ	Poz. went.	Temp. powietrza zasysanego = -15°C				Temp. powietrza zasysanego = 0°C				Temp. powietrza zasysanego = +15°C		
		Przepływ powietrza	Moc	Temp. powietrza na wylocie	Przepływ wody	Moc	Temp. powietrza na wylocie	Przepływ wody	Moc	Temp. powietrza na wylocie	Przepływ wody	
		[m ³ /s]	[kW]	[°C]	[l/s]	[kW]	[°C]	[l/s]	[kW]	[°C]	[l/s]	
FHW12	Max	0.65	34.4	28.4	0.41	28.7	36.2	0.34	23.1	44.1	0.27	
	3	0.51	29.8	32.8	0.35	24.9	40.0	0.29	20.0	47.1	0.23	
	2	0.42	26.4	36.6	0.31	22.1	43.1	0.26	17.8	49.7	0.21	
	1	0.30	21.3	43.3	0.25	17.9	48.8	0.21	14.4	54.3	0.17	
FHW22	Max	1.13	61.1	29.3	0.72	51.1	37.0	0.61	41.1	44.8	0.49	
	3	0.91	53.6	33.3	0.64	44.9	40.4	0.53	36.1	47.5	0.43	
	2	0.64	43.1	40.2	0.51	36.1	46.2	0.43	29.1	52.3	0.34	
	1	0.50	36.7	45.2	0.43	30.8	50.5	0.36	24.9	55.8	0.29	
FHW32	5	1.72	89.9	27.8	1.07	75.1	35.8	0.89	60.3	43.7	0.71	
	4	1.44	80.9	31.0	0.96	67.6	38.5	0.80	54.3	45.9	0.64	
	3	1.03	65.9	37.4	0.78	55.2	43.9	0.65	44.4	50.3	0.52	
	2	0.67	50.0	46.1	0.59	41.9	51.2	0.49	33.8	56.3	0.40	
FHW33	5	1.59	114.7	44.1	1.36	96.2	49.6	1.14	77.7	55.1	0.92	
	4	1.30	100.3	48.2	1.19	84.2	53.1	1.00	68.2	57.9	0.81	
	3	0.88	76.5	56.2	0.91	64.4	59.9	0.76	52.2	63.6	0.62	
	2	0.63	59.9	62.9	0.71	50.5	65.6	0.60	41.0	68.4	0.48	

Temperatura wody zasilanie/powrót 80/60°C

Typ	Poz. went.	Temp. powietrza zasysanego = -15°C				Temp. powietrza zasysanego = 0°C				Temp. powietrza zasysanego = +15°C		
		Przepływ powietrza	Moc	Temp. powietrza na wylocie	Przepływ wody	Moc	Temp. powietrza na wylocie	Przepływ wody	Moc	Temp. powietrza na wylocie	Przepływ wody	
		[m ³ /s]	[kW]	[°C]	[l/s]	[kW]	[°C]	[l/s]	[kW]	[°C]	[l/s]	
FHW12	Max	0.65	30.5	23.4	0.36	24.8	31.3	0.29	19.1	39.1	0.22	
	3	0.51	26.4	27.4	0.31	21.5	34.5	0.25	16.6	41.7	0.19	
	2	0.42	23.4	30.7	0.27	19.1	37.3	0.22	14.8	43.8	0.17	
	1	0.30	18.9	36.7	0.22	15.5	42.2	0.18	12.0	47.8	0.14	
FHW22	Max	1.13	54.2	24.3	0.64	44.2	32.0	0.52	34.2	39.8	0.40	
	3	0.91	47.6	27.8	0.56	38.9	35.0	0.46	30.1	42.1	0.35	
	2	0.64	38.3	34.0	0.45	31.3	40.1	0.37	24.3	46.1	0.29	
	1	0.50	32.6	38.5	0.43	26.7	43.8	0.31	20.8	49.1	0.24	
FHW32	5	1.72	79.6	22.9	0.95	64.8	30.9	0.77	50.0	38.8	0.59	
	4	1.44	71.1	25.8	0.85	58.4	33.2	0.69	45.1	40.6	0.53	
	3	1.03	58.5	29.2	0.69	47.7	37.9	0.56	36.9	44.4	0.44	
	2	0.67	44.4	31.5	0.52	36.3	44.4	0.43	28.2	49.5	0.33	
FHW33	5	1.59	102.0	37.5	1.21	83.5	43.0	0.99	65.0	48.5	0.77	
	4	1.30	89.2	41.2	1.06	73.2	46.1	0.87	57.1	51.0	0.68	
	3	0.88	68.2	48.5	0.81	56.0	52.2	0.66	43.8	55.8	0.52	
	2	0.63	53.4	54.5	0.63	44.0	57.2	0.52	34.6	59.9	0.41	

Stacjonarne aparaty grzewczo-wentylacyjne

FHW tabele wydajności

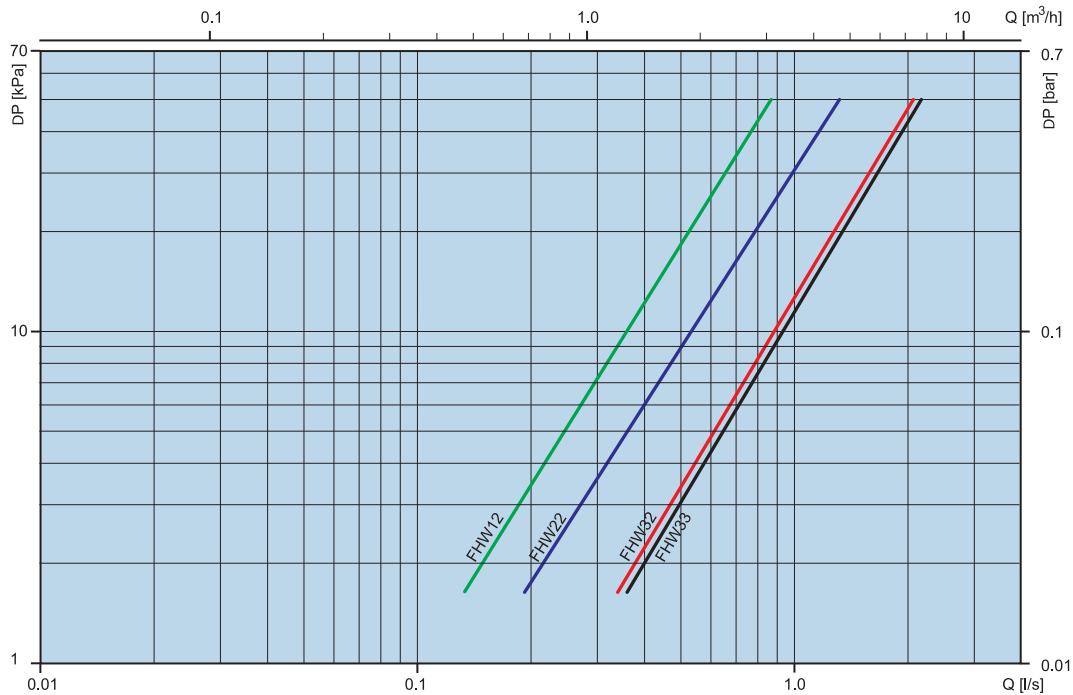
Temperatura wody zasilanie/powrót 60/40°C

Typ	Poz. went.	Temp. powietrza zasysanego = -15°C				Temp. powietrza zasysanego = 0°C				Temp. powietrza zasysanego = +15°C		
		Przepływ powietrza	Moc	Temp. powietrza na wylocie	Przepływ wody	Moc	Temp. powietrza na wylocie	Przepływ wody	Moc	Temp. powietrza na wylocie	Przepływ wody	
		[m ³ /s]	[kW]	[°C]	[l/s]	[kW]	[°C]	[l/s]	[kW]	[°C]	[l/s]	
FHW12	Max	0.65	22.5	13.4	0.26	16.8	21.2	0.20	11.1	29.0	0.13	
	3	0.51	19.5	16.4	0.23	14.6	23.5	0.17	9.7	30.6	0.11	
	2	0.42	17.4	18.9	0.20	13.0	25.5	0.15	8.7	32.0	0.10	
	1	0.30	14.1	23.5	0.16	10.6	29.0	0.12	7.1	34.4	0.08	
FHW22	Max	1.13	40.2	14.2	0.48	30.2	21.9	0.36	20.2	29.6	0.24	
	3	0.91	35.4	16.9	0.42	26.7	24.0	0.31	17.8	31.0	0.21	
	2	0.64	28.6	21.6	0.34	21.6	27.6	0.25	14.5	33.6	0.17	
	1	0.50	24.4	25.0	0.29	18.5	30.3	0.22	12.5	35.5	0.14	
FHW32	5	1.72	58.8	13.0	0.70	44.0	21.0	0.52	29.1	28.9	0.34	
	4	1.44	53.1	15.2	0.63	39.8	22.6	0.47	26.4	30.0	0.31	
	3	1.03	43.4	19.5	0.51	32.6	26.0	0.38	21.8	32.2	0.26	
	2	0.67	33.1	25.5	0.40	25.0	30.6	0.29	16.8	35.5	0.20	
FHW33	5	1.59	76.4	24.4	0.91	57.9	29.8	0.69	39.2	35.2	0.46	
	4	1.30	67.0	27.2	0.79	50.9	32.1	0.60	34.5	36.8	0.40	
	3	0.88	51.4	32.9	0.61	39.2	36.5	0.46	26.8	40.0	0.32	
	2	0.63	40.5	37.6	0.48	31.0	40.3	0.36	21.4	42.8	0.25	

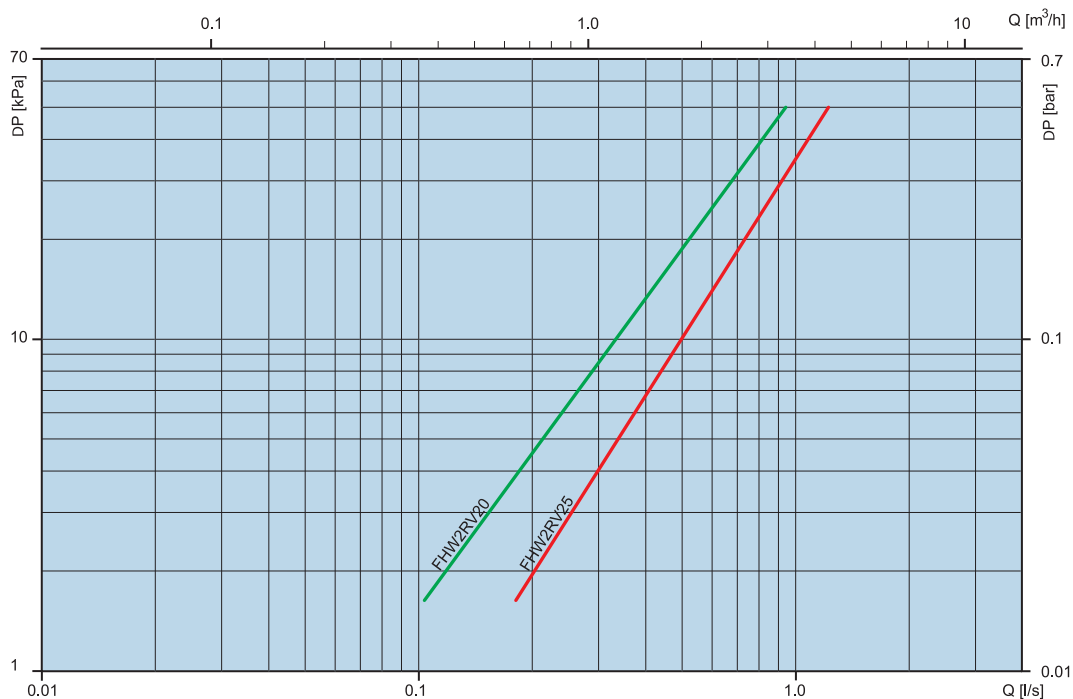
Temperatura wody zasilanie/powrót 60/30°C

Typ	Poz. went.	Temp. powietrza zasysanego = -15°C				Temp. powietrza zasysanego = 0°C				Temp. powietrza zasysanego = +15°C		
		Przepływ powietrza	Moc	Temp. powietrza na wylocie	Przepływ wody	Moc	Temp. powietrza na wylocie	Przepływ wody	Moc	Temp. powietrza na wylocie	Przepływ wody	
		[m ³ /s]	[kW]	[°C]	[l/s]	[kW]	[°C]	[l/s]	[kW]	[°C]	[l/s]	
FHW12	Max	0.65	19.4	9.5	0.15	13.7	17.2	0.10	7.8	24.8	0.06	
	3	0.51	16.9	12.2	0.13	12.0	19.2	0.09	6.9	26.1	0.05	
	2	0.42	15.1	14.5	0.12	10.7	20.9	0.08	6.2	27.1	0.04	
	1	0.30	12.3	18.7	0.09	8.8	21.1	0.07	5.2	29.1	0.04	
FHW22	Max	1.13	35.1	10.4	0.27	24.9	18.1	0.19	14.5	25.5	0.11	
	3	0.91	31.0	12.9	0.24	22.1	19.9	0.17	12.9	26.7	0.10	
	2	0.64	25.2	17.2	0.20	18.1	23.1	0.14	10.7	28.7	0.08	
	1	0.50	21.6	20.4	0.17	15.6	25.5	0.12	9.3	30.2	0.07	
FHW32	5	1.72	50.8	9.2	0.40	35.8	17.1	0.28	24.5	24.8	0.16	
	4	1.44	45.9	11.1	0.36	32.5	18.5	0.25	18.7	25.6	0.14	
	3	1.03	37.8	15.1	0.30	26.9	21.4	0.21	15.6	27.4	0.12	
	2	0.67	29.1	20.6	0.23	20.9	25.5	0.16	12.3	30.0	0.09	
FHW33	5	1.59	67.8	19.9	0.53	48.9	25.2	0.38	29.3	30.1	0.23	
	4	1.30	59.7	22.6	0.47	43.2	27.2	0.34	26.1	31.4	0.20	
	3	0.88	46.2	28.0	0.36	33.7	31.4	0.26	20.6	34.2	0.16	
	2	0.63	36.7	32.7	0.29	26.9	35.0	0.21	16.7	36.7	0.13	

Spadek ciśnienia wody na wymienniku



Spadek ciśnienia wody na zaworach regulacyjnych



Spadek ciśnienia wody jest podany dla średniej temperatury 70°C. Dla innych temperatur spadek ciśnienia powinien być pomnożony przez odpowiedni współczynnik K.

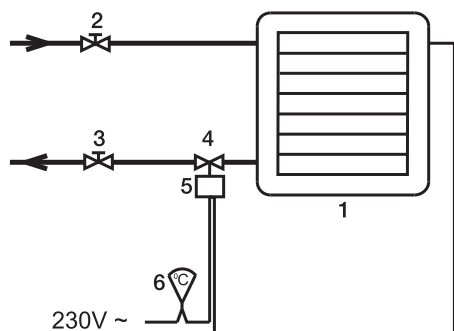
Średnia temp. wody °C	40	50	60	70	80	90
K	1,10	1,06	1,03	1,00	0,97	0,93

Stacjonarne aparaty grzewczo-wentylacyjne

Układy sterowania aparatów z nagrzewnicą wodną FHW

Schemat połączeń wewnętrznych aparatów FHW podany jest na stronach 35 i 36. Zmiana prędkości obrotowej wentylatora i wydatku powietrza w aparatach wielkość 12 i 22 odbywa się przez wybór odczepu na listwie łączeniowej. W aparatach FHW wielkość 32 i 33 regulacja wydatku wentylatora jest możliwa tylko przez zastosowanie regulatora napięciowego, np. typu RE z naszej oferty. Regulacja

temperatury odbywa się przy pomocy termostatów pomieszczeniowych sterujących otwarciem zaworów dwudrogowych. Poniżej przedstawiono kilka przykładowych aplikacji. Należy zwrócić uwagę, iż przedstawione schematy nie przewidują ochrony przeciwzamrożeniowej aparatów. Poniższy rysunek przedstawia ogólny schemat układu regulacji temperatury nawiewu.



Rys. A Ogólny schemat układu sterowania aparatów FHW

- 1 – FHW – aparat grzewczo-wentylacyjny
- 2 – FHWSV 20/25 – Zawór odcinający, manualny
- 3 – FHWA 20/25 – Zawór nastawczy, manualny
- 4 – FHW2RV 20/25 – Zawór regulacyjny dwudrogowy sterowany siłownikiem
- 5 – FHWACT – siłownik on/off zaworu (230V AC)
- 6 – SR 121 lub RT-0-30 – termostat (mechaniczny z kapilarą lub elektroniczny)

Przykładowe układy regulacyjne aparatów FHW 12/22

Regulacja on-off.

Najprostszą aplikację pokazuje schemat na rysunku C (str. 35). Termostat SR 121 włącza wentylator i równocześnie otwiera zawór ciepłej wody. W okresie, gdy temperatura pomieszczenia jest wyższa niż nastawa termostatu urządzenie nie pracuje, oszczędzając energię. Zatrzymanie wentylatora równocześnie z zamknięciem nagrzewnicy zapobiega podmuchom zimnego powietrza. Załączenie wentylatora odbywa się zawsze na tym samym biegu, wybranym uprzednio na selektorze FHWR3. Maksymalna temperatura nawiewu powinna być wyregulowana przez dobór ciśnienia na zaworze nastawczym (zawór „3” na rysunku A).

Odmianą tego układu jest aplikacja pokazana na rys. D (str. 35). Różnica polega na zastosowaniu termostatu elektronicznego RT 0-30 zamiast elektromechanicznego SR 121.

Użyte akcesoria:

- **FHWR3** – trzystopniowy selektor (przełącznik) biegów wentylatora.
- **FHW2RV20/25** – zawór regulacyjny dwudrogowy, sterowany siłownikiem, dn = 20 lub 25 mm.
- **FHWACT** – siłownik on-off zaworu regulacyjnego, zasilanie 230VAC.
- **SR 121** – termostat jednostopniowy z kapilarą.
- **RT 0-30** – termostat elektroniczny, jednostopniowy, zasilanie 230VAC.

Automatyczna regulacja temperatury i nawiewu przy użyciu termostatu dwustopniowego.

Aplikacja według schematu E (str. 35). Układ działa następująco: jeżeli temperatura w pomieszczeniu będzie wyższa niż próg przełączania wyższego („Hi”) stopnia termostatu wentylator w aparacie FHW będzie wyłączony, a zawór ciepłej wody – zamknięty. Spadek temperatury poniżej progu przełączania stopnia Hi termostatu spowoduje załączenie wentylatora na bieg minimalny oraz otwarcie zaworu ciepłej wody. Jeżeli temperatura będzie obniżać się dalej i spadnie poniżej progu załączenia niższego („Lo”) stopnia termostatu nastąpi załączenie

wentylatora na bieg nastawiony ręcznie na selektorze FHWR3A. Przełącznik rodzaju pracy w selektorze FHWR3A w położeniu należy ustawić na „Man”.

Jeżeli przełącznik rodzaju pracy w selektorze FHWR3A będzie w położeniu „Auto” - to wentylator aparatu FHW będzie pracował stale, przy czym otwarcie zaworu nagrzewnicy nastąpi po obniżeniu temperatury poniżej progu wyższego stopnia termostatu SR 122.

Użyte akcesoria:

- **FHWR3A** – trzystopniowy selektor (przełącznik) biegów wentylatora.
- **FHW2RV20/25** – zawór regulacyjny dwudrogowy, sterowany siłownikiem, dn = 20 lub 25 mm.
- **FHWACT** – siłownik on-off zaworu regulacyjnego, zasilanie 230VAC.
- **SR 122** – termostat dwustopniowy z kapilarą.

Automatyczna regulacja temperatury w trybie dzień/noc.

Przykładowy schemat – rys. F (str. 35).

Obniżenie temperatury poniżej nastawy aktywnego termostatu powoduje załączenie wentylatora (na jednym, wybranym biegu) i otwarcie zaworu ciepłej wody. Wybór aktywnego termostatu realizowany jest przez zegar sterujący (tu: Rondo Rex 2000), który można programować w trybie dobowym i tygodniowym. Termostat 1 zawiera nastawę dla trybu: „dzień” i powinien być załączony przez zegar w godzinach „dzień”. Termostat 2 jest odpowiednio przewidziany dla nastawy nocnej.

Użyte akcesoria:

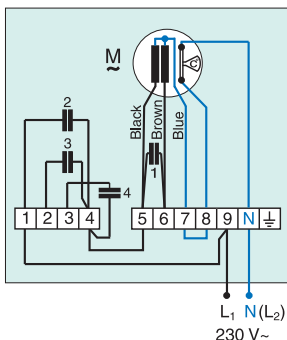
- **FHWR3** – trzystopniowy selektor (przełącznik) biegów wentylatora.
- **FHW2RV20/25** – zawór regulacyjny dwudrogowy, sterowany siłownikiem, dn = 20 lub 25 mm.
- **FHWACT** – siłownik on-off zaworu regulacyjnego, zasilanie 230VAC.
- **RT 0-30** – Termostat elektroniczny, jednostopniowy, zasilanie 230VAC
- **Rondo Rex 2000** – Zegar sterujący programowalny.

Stacjonarne aparaty grzewczo-wentylacyjne

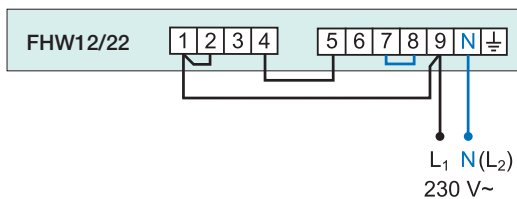
Aparat grzewczo-wentylacyjny FHW 12 i FHW 22

Rys. B

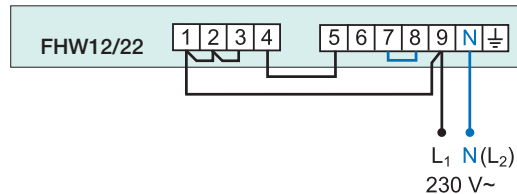
Schemat połączeń wewnętrznych i połączenia na niskim biegu



Połączenia na listwie dla uzyskania średniego biegu



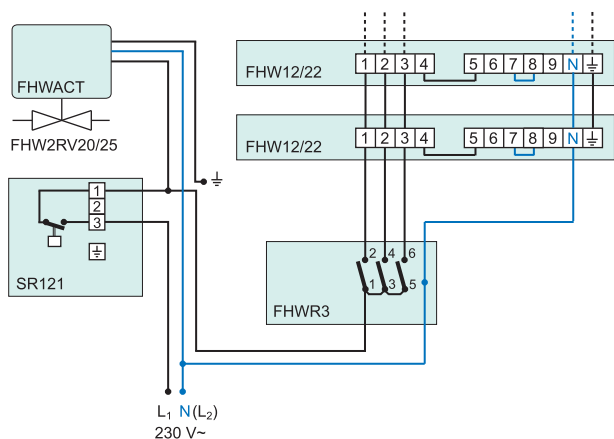
Połączenia na listwie dla uzyskania wysokiego biegu



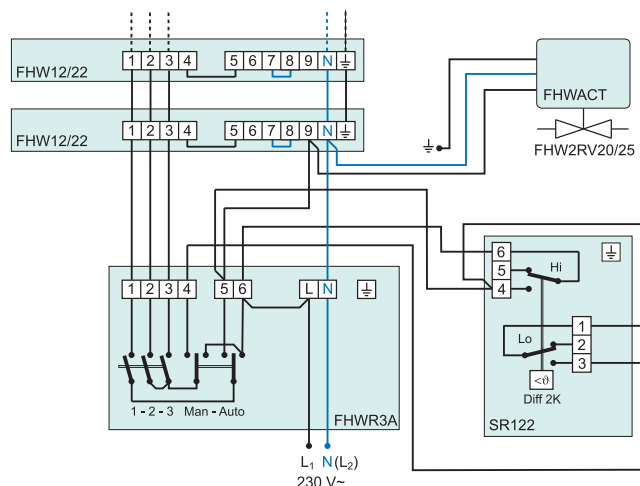
Pojemność kondensatorów w FHW

FHW12				FHW22			
1	2	3	4	1	2	3	4
4µF	8µF	2µF	2µF	16µF	8µF	1µF	3µF

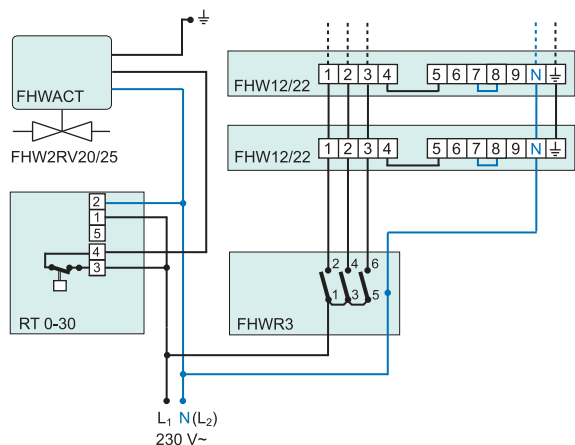
Rys. C



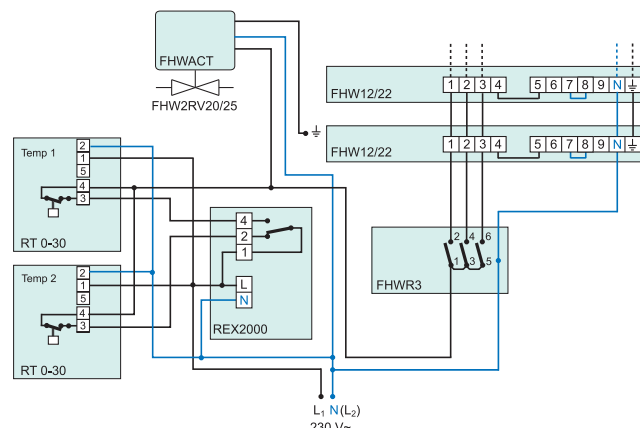
Rys. E



Rys. D



Rys. F



Stacjonarne aparaty grzewczo-wentylacyjne

Aparaty grzewczo-wentylacyjne FHW 32 i FHW 33

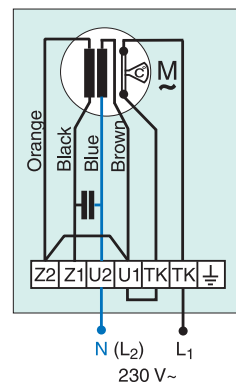
Przykładowe układy regulacyjne aparatów FHW 32/33.

Przedstawione aplikacje (rys H oraz L) umożliwiają regulację termostatem jednostopniowym temperatury nawiewu (układ „L” również w trybie dzień/noc) przy stałym załączeniu wentylatora na bieg wybrany na regulatorze RE. Wyłączenie ręczne regulatora powoduje również trwałe zamknięcie zaworu ciepłej wody.

Użyte akcesoria:

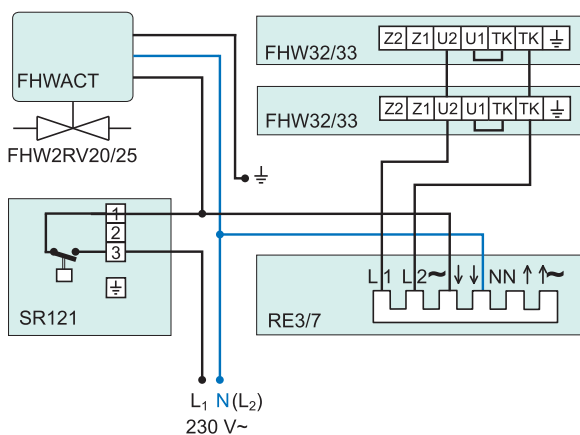
- RE – pięciostopniowy regulator wentylatora,
- FHW2RV20/25 – zawór regulacyjny,
- FHWACT – siłownik on-off zaworu regulacyjnego,
- RT 0-30 – termostat elektroniczny, jednostopniowy,
- SR 121 – termostat jednostopniowy z kapilarą,
- Rondo Rex 2000 – zegar sterujący programowalny.

Rys. G

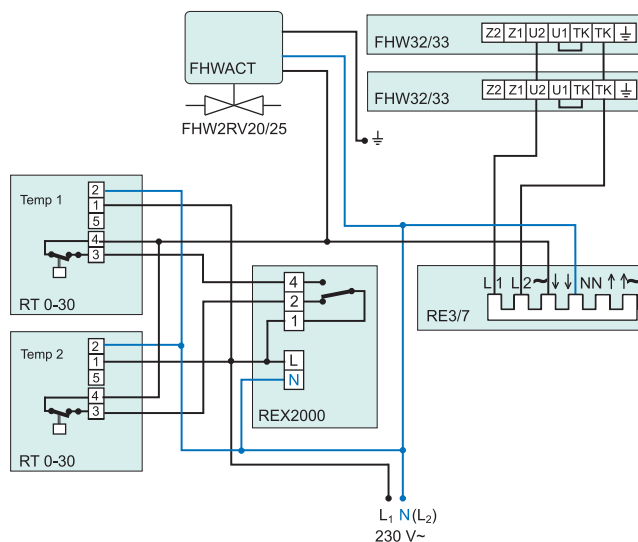


Schemat połączeń wewnętrznych FHW 32/33

Rys. H



Rys. L





SYSTEMAIR S.A.

Aleja Krakowska 169, Łazy k/Warszawy

05-552 Wólka Kosowska

tel.: (022) 703 50 00

faks: (022) 703 50 99

e-mail: info@systemair.pl

www.systemair.pl

Oddział w Szczecinie

Pl. Orła Białego 1
70-562 Szczecin
tel.: (091) 812 35 92
faks: (091) 488 13 92
tel. kom.: 0601 942 162

Oddział w Poznaniu

ul. Grunwaldzka 104
60-307 Poznań
tel.: (061) 865 57 72
faks: (061) 861 48 79
tel. kom.: 0605 290 563

Oddział w Katowicach

ul. Czerwińskiego 6
40-123 Katowice
tel.: (032) 782 64 30
faks: (032) 782 64 46
tel. kom.: 0605 290 564

Oddział w Gdyni

ul. Łużycka 10a
81-357 Gdynia
tel.: (058) 781 48 44
faks: (058) 781 52 10
tel. kom.: 0695 435 542

Oddział we Wrocławiu

ul. Powst. Śląskich 28/30
53-333 Wrocław
tel.: (071) 335 02 70
faks: (071) 797 55 19
tel. kom.: 0603 298 430