

**Centrala rekuperacyjna  
Renovent HR Medium/Large**



**Instrukcja montażu**

**BRINK**

**Climate Systems**

*Comfort, all year round*

# Instrukcja montażu

## Centrala rekuperacyjna Renovent HR Medium/Large



Zatrzymaj podręcznik do przyszłego korzystania

DYSTRYBUTOR:



ul. Toruńska 41  
82-500 Kwidzyn

tel.: +48 55 279 33 43, +48 55 645 73 00  
fax: +48 55 645 73 28

[www.iglotech.com.pl](http://www.iglotech.com.pl)



**Climate Systems**

Tłumaczenie: IGLOTECH

	Rozdział	Strona
Zastosowanie	1	6
Wersje	2	7
Opcje przyłączenia przewodów	2.1	7
Opcje zamocowania drzwi filtra	2.2	7
Bypass	2.3	7
Dane techniczne	2.4	8
Charakterystyka wentylatorów	2.5	9
Budowa centrali	3	10
Przekrój	3.1	10
Opis funkcyjny	3.2	10
Eksploatacja	4	11
Opis ogólny	4.1	11
Wyświetlacz LED i panel sterowania	4.2	11
Opis bypass-u	4.3	11
Zabezpieczenie przeciwzamrożeniowe	4.4	12
Wskaźnik zabrudzenia filtra	4.5	12
Opcjonalna płytk sterująca	4.6	12
Instalacja	5	13
Opis ogólny instalacji	5.1	13
Montaż urządzenia	5.2	13
Przewody przyłączeniowe	5.3	13
Podłączenie odpływu skroplin	5.4	15
Podłączenie przewodów elektrycznych	5.5	15
Podłączenie regulatora 3-stopniowego	5.5.1	15
Podłączenie wtyczki sieciowej	5.5.2	17
Podłączenie wtyczki Perilex	5.5.3	17
Uruchomienie centrali	5.6	17
Przyłącza i wymiary Renovent HR	5.7	18
Przyłącza / wymiary – Medium – wersja prawa	5.7.1	18
Przyłącza / wymiary – Medium – wersja lewa	5.7.2	19
Przyłącza / wymiary – Large – wersja prawa	5.7.3	20
Przyłącza / wymiary – Large – wersja lewa	5.7.4	21
Programowanie centrali	6	22
Włączanie / Wyłączanie urządzenia	6.1	22
Ustawienie wydajności urządzenia	6.2	22
Pierwsze uruchomienie urządzenia	6.3	23
Inne ustawienia użytkownika	6.4	24
Ustawienia instalatora	6.5	24
Struktura menu wyświetlacza	6.6	25
Schemat struktury menu	6.6.1	25
Odczyt informacji o ustawieniach	6.7	26
Odczyt informacji o ustawieniach użytkownika	6.7.1	26
Odczyt informacji o ustawieniach instalatora	6.7.2	26
Zmiana ustawień	6.8	28
Zmiana ustawień przez użytkownika	6.8.1	28
Zmiana ustawień przez instalatora	6.8.2	28
Tabela ustawień nastawnych	6.8.3	29

	Rozdział	Strona
Problemy	7	30
Rozwiązywanie problemów	7.1	30
Objawy zabrudzonego filtra	7.2	30
Tabela kodów błędów	7.3	31
<hr/>		
Obsługa	8	32
Obsługa użytkownika	8.1	32
Obsługa instalatora	8.2	33
<hr/>		
Schematy elektryczne	9	35
Schemat podstawowy	9.1	35
Schemat podłączenia przewodów elektrycznych centrali Renovent HR Medium/Large	9.2	36
<hr/>		
Serwis	10	37
Części zamienne	10.1	37
Kody części zamiennych	10.2	37
Deklaracja zgodności		38



Urządzenie z nowoczesnej serii Brink Renovent HR służy do odzyskiwania ciepła ze sprawnością do 95% i wyposażone jest w energooszczędne wentylatory zasilane prądem stałym. Nowa generacja wyróżnia się:

- Bezstopniową regulacją przepływu powietrza sterowaną przez panel sterowania;
- wskaźnikiem zabrudzenia filtra w urządzeniu i możliwością podłączenia wskaźnika w regulatorze 3-stopniowym;
- całkowicie nowym systemem ochrony przed niskimi temperaturami pozwalającym na optymalną pracę nawet przy bardzo niskich temperaturach powietrza zewnętrznego;
- ograniczoną emisją hałasu.

Urządzenie dostarczane jest od razu gotowe do użytku. Wszystkie systemy kontrolne są montowane i sprawdza-

ne fabrycznie. Podczas instalacji do urządzenia muszą być podłączone: przewody powietrza, odpływ skroplin, główny przewód zasilający i opcjonalnie regulator 3-stopniowy.

Instalator może zmienić przepływ powietrza dla każdego ustawienia przy pomocy panelu sterowania. Zobacz rozdział 4.

Możliwości urządzenia Renovent HR mogą być rozszerzone przy pomocy oddzielnie dostępnej opcjonalnej płytki sterującej, którą instalator może umieścić w urządzeniu. Szczegóły możliwości opcjonalnej płytki sterującej są podane w rozdziale 4.6 i w opisie podłączeń przewodów elektrycznych w rozdziale 9.3. Opcje są szczegółowo opisane w instrukcji dostarczonej wraz z płytka.

Renovent HR jest dostępny w dwóch wersjach w zależności od wydajności:

- „Renovent Medium” o wydajności do 300 m<sup>3</sup>/h przy 150 Pa oporu przepływu w przewodach;
- „Renovent Large” zapewnia maksymalnie 400 m<sup>3</sup>/h przy 150 Pa oporu przepływu w przewodach.

---

### 2.1 Opcje przyłączenia przewodów

Renovent HR jest dostępny w trzech wersjach w zależności od umieszczenia kanałów przyłączeniowych:

- wszystkie przyłącza na górze; typ 4/0;
- „do mieszkania” na dole; typ 3/1;

---

### 2.2 Opcje zamocowania drzwi filtra

Urządzenie jest dostępne fabrycznie jako prawa lub lewa wersja. Umieszczenie drzwi zmienia położenie kanałów przyłączeniowych. Prawa wersja ma drzwi filtra zamontowane po prawej stronie urządzenia, natomiast urządzenie lewe ma drzwi filtra zamocowane po lewej stronie.

---

### 2.3 Bypass

Urządzenie może być wyposażone fabrycznie w bypass, który może być wykorzystany w celu przerywania odzyskiwania ciepła, jeżeli tylko zaistnieje potrzeba dostarczenia świeżego, chłodnego (zewnętrznego) powietrza. Opisy i schematy w tej instrukcji instalacji dotyczą odzyskiwania ciepła wylotowego i są przygotowane przez producenta. W danej wersji, wymiennik ciepła jest zaopatrzony w przepustnicę przesuwającą, która odcina przepływ powie-

Obydwie wersje są dostępne z różnymi opcjami podłączeń przewodów, pozycji drzwi filtra, z lub bez bypass-u. Urządzenie Renovent HR dostarczane jest gotowe do podłączenia napięcia 230 V przy pomocy wtyczki sieciowej lub wtyczki Perilex (opcja), oraz gniazdo do regulatora 3-stopniowego.

- „do mieszkania” i „z mieszkania” na dole; typ 2/2.

Rysunki i wymiary umieszczone w rozdziałach od 5.7.1 do 5.7.4.

Istnieje możliwość zmiany urządzenia prawego na lewe. Drzwi filtra mogą być umieszczone po lewej stronie, poprzez odwrócenie w pionie urządzenia, zmieniając przednią i tylną pokrywę i zmieniając położenie wyświetlacza. Podobnie lewa wersję można przerobić na prawą.

trza przez wymiennik. W urządzeniu Renovent prawym odcinane jest powietrze dostarczane; w lewostronnej wersji odcinane jest powietrze zużyte. Gdy bypass był dodatkowo montowany do centrali, to nie istnieje możliwość zamontowania przepustnicy przesuwanej. Działanie i ustawienia bypass-u są szczegółowo podane w rozdziale 4.3. Bypass montowany do urządzenia ma ten sam system sterowania jak bypass dostarczony fabrycznie.

## 2.4 Dane techniczne

Urządzenie ma oznaczenie CE, wydane przez GASTEC NV w Apeldoorn, i spełnia warunki dyrektywy maszyno-

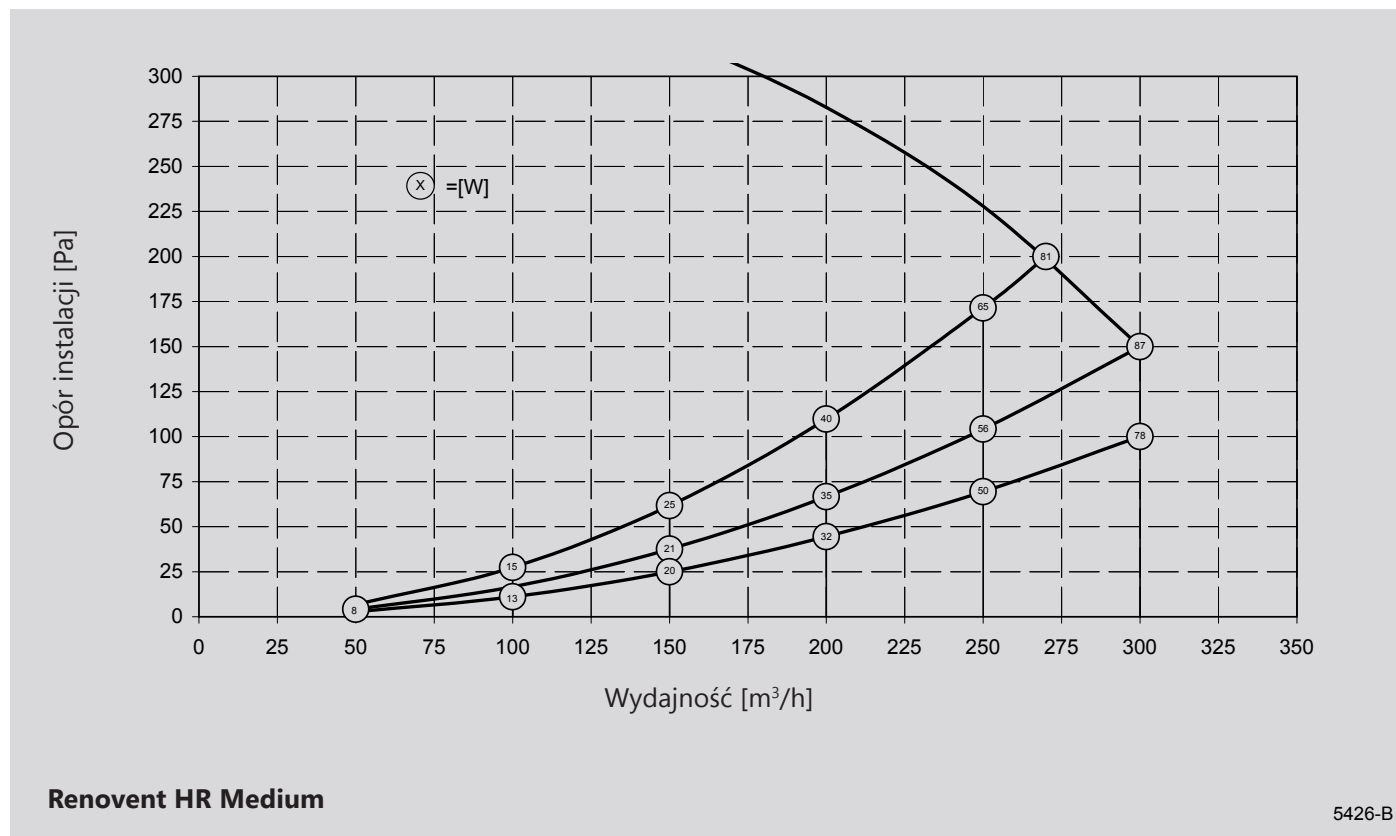
wej 89/392/EEC, dyrektywy niskiego napięcia 73/23/EEC i dyrektywy EMC 89/336/EEC.

### SPECYFIKACJA TECHNICZNA

Typ	Renovent HR Medium			Renovent HR Large		
Napięcie zasilania [V/Hz]	230/50					
Stopień ochrony	IP31					
Wymiary (sz. x wys. x gł.) [mm]	675x602x420			675x602x430		
Średnica kanałów [mm]	Ø160			Ø 180		
Średnica króćca wylotu skroplin [mm]	Ø20					
Masa [kg]	31			32		
Klasa filtra	G3 (F6 opcja)					
Wydajność centrali, bieg 1, fabryczne ustawienie [m <sup>3</sup> /h]	100					
Wydajność centrali, bieg 2, fabryczne ustawienie [m <sup>3</sup> /h]	150			200		
Wydajność centrali, bieg 3, fabryczne ustawienie [m <sup>3</sup> /h]	225			300		
Dopuszczalny opór instalacji wentylacyjnej	150 Pa przy 300 m <sup>3</sup> /h			150 Pa przy 400 m <sup>3</sup> /h		
Głośność urządzenia Lw (A)						
bieg	1	2	3	1	2	3
ciśnienie statyczne [Pa]	40.0	80.0	160	40.0	80.0	240
emisja do pomieszczenia [dB(A)]	33.9	41.4	48.8	33.9	46.7	54.1
przewód z pomieszczenia [dB(A)]	32.1	35.9	41.6	32.1	39.7	47.2
przewód do pomieszczenia [dB(A)]	52.0	57.1	63.9	52.0	61.8	69.6
Sprawność centrali						
$\eta_{wtw}$ zmierzone [%]	95.2					
$\eta_{wtw}$ NEN 5128 [%]	95.0					
I [A]	0.173			0.183		
V [V]	230					
cos Ø	0.568			0.578		
liczba wentylatorów	2			2		

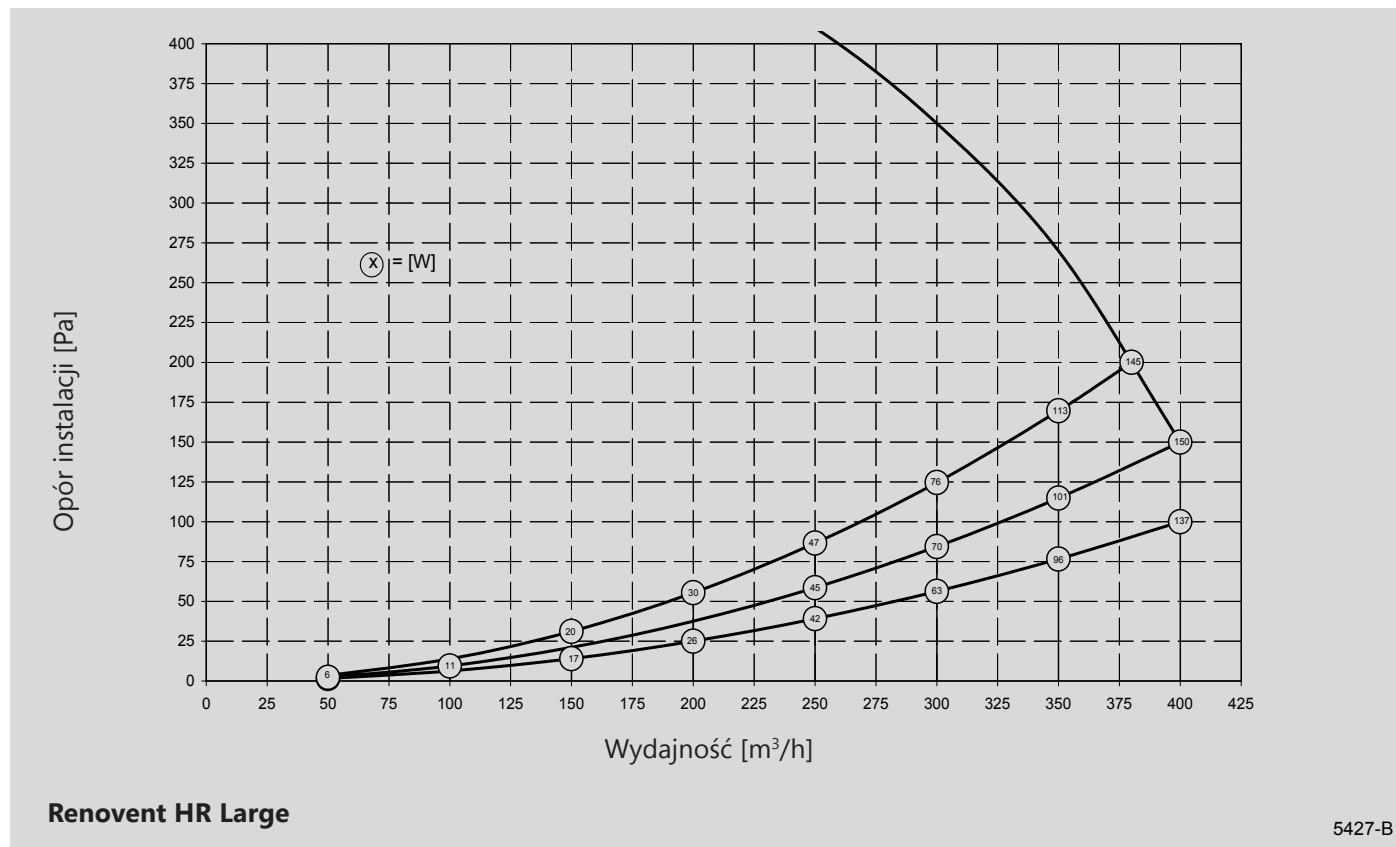
## 2.5 Charakterystyka wentylatorów

Charakterystyka wentylatorów Renovent HR Medium



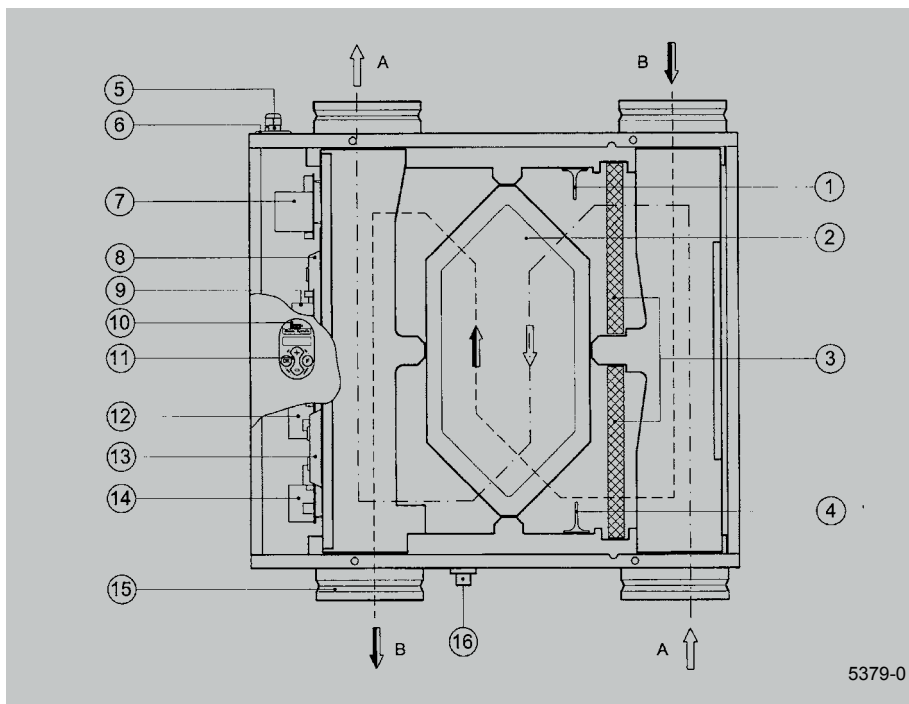
Uwaga: Wartość umieszczona w kółku jest mocą jednego wentylatora

Charakterystyka wentylatorów Renovent HR Large



Uwaga: Wartość umieszczona w kółku jest mocą jednego wentylatora

## 3.1 Przekrój



A = Wywiew powietrza  
B = Nawiew powietrza

## 3.2 Opis funkcyjny

1	Czujnik temperatury wewnętrznej	Mierzy temperaturę powietrza pobieranego z pomieszczenia.
2	Wymiennik ciepła	Zapewnia wymianę ciepła pomiędzy nawiewnym a wywiewnym powietrzem.
3	Filtry	Filtrują obydwa strumienie przepływającego powietrza.
4	Czujnik temperatury zewnętrznej	Mierzy temperaturę powietrza zewnętrznego.
5	Gniazdo	Gniazdo do przyłączenia regulatora 3-stopniowego, w razie potrzeby do wskaźnika zabrudzenia filtra.
6	Płyta dławikowa	Płyta dławikowa dla różnych typów przewodów zasilających.
7	Dodatkowa płyta sterująca (opcja)	Steruje różnymi danymi wejściowymi i wyjściowymi dla elementów peryferyjnych, takich jak: nagrzewnica wstępna, nagrzewnica wtórna, siłownik (dwa wejścia), czujnik CO <sub>2</sub> , czujnik H <sub>2</sub> O i sterowanie awaryjne.
8	Wentylator nawiewny	Dostarcza świeże powietrze do pomieszczenia.
9	Podstawowa płyta sterująca	Służy do podstawowego sterowania centralą.
10	Port komputera	Przyłącze komputerowe wykorzystywane w celach serwisowych.
11	Panel sterowania	Zapewnia komunikację pomiędzy użytkownikiem a centralą.
12	Zespół sterujący wentylatora nawiewnego	Zapewnia komunikację pomiędzy podstawową płytą sterującą a wentylatorem nawiewnym.
13	Wentylator wywiewny	Usuwa zanieczyszczone powietrze z pomieszczenia do atmosfery.
14	Zespół sterujący wentylatora wywiewnego	Zapewnia komunikację pomiędzy podstawową płytą sterującą a wentylatorem wywiewnym.
15	Króciec przyłączeniowy	Przyłącza kanałów nawiewnych i wywiewnych.
16	Króciec odpływu skroplin	Zapewnia odprowadzenie skroplin.

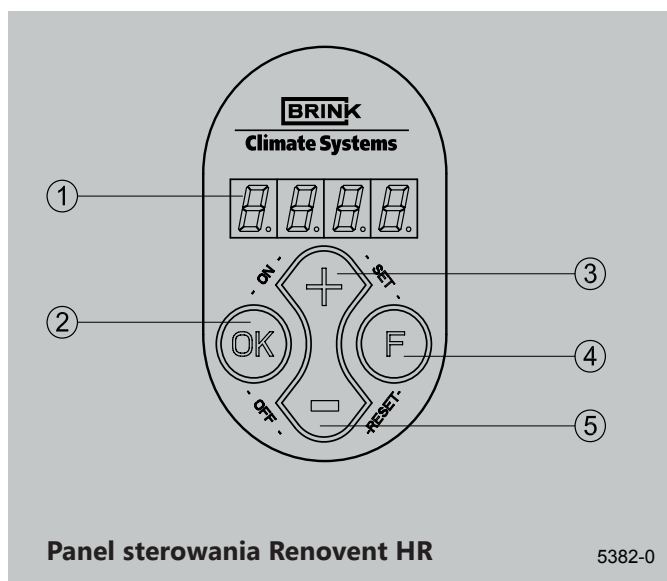
## 4.1 Opis ogólny

Urządzenie serii Renovent HR jest wysoce zaawansowanym rekuperatorem, specjalnie skonstruowanym, w celu minimalnego zużycia energii i zapewnieniu maksymalnego komfortu. Jest to możliwe do uzyskania przy pomocy elektronicznych systemów kontrolnych. Mikroprocesorowy sterownik monitoruje bezpieczeństwo pracy

urządzenia i zapewnia stałą jakość powietrza zgodnie z ustalonymi wartościami. Urządzenie Renovent HR posiada panel sterowania z wyświetlaczem, pozwala on na bezstopniową regulację przepływu powietrza. Ponadto, informacje dotyczące wykonywanych operacji mogą być odczytane z wyświetlacza urządzenia.

## 4.2 Wyświetlacz LED i panel sterowania

Panel sterowania jest wbudowany w centralę Renovent HR, pozwala to na naprawę i zmianę ustawień w programie kontrolnym. Panel sterowania wyposażony jest w cztery przyciski i wyświetlacz.



- 1 = Wyświetlacz
- 2 = Przycisk „OK” (potwierdzenie, gotów)
- 3 = Przycisk zwiększania parametrów
- 4 = Przycisk funkcyjny
- 5 = Przycisk zmniejszania parametrów

Po lewej stronie wyświetlacz pokazuje ustawienie wentylatora lub typ parametrów. Po prawej stronie wyświetlane są informacje o wartościach, na przykład aktualna wydajność.

## 4.3 Opis bypass-u

Bypass, jeżeli jest zainstalowany, zapewnia dopływ świeżego powietrza zewnętrznego, które nie jest podgrzewane w wymienniku ciepła. Szczególnie podczas letnich nocy pożądane jest chłodne świeże powietrze, wówczas ciepłe powietrze z pomieszczenia jest wymieniane chłodnym powietrzem z zewnątrz. Przepustnica bypass-u otwiera się, kiedy temperatura wewnętrzna przekroczy nastawioną wartość (standardowo 22°C), a powietrze



### Cztery przyciski mają następujące funkcje:

- **F** Przycisk funkcyjny / włącza i wyłącza menu parametrów
- **+** Zwiększa parametr/wartość
- **-** Zmniejsza parametr/wartość
- **OK** Włącza i wyłącza menu ustawień / ręczne resetowanie błędów

Inne polecenia wprowadzane za pomocą kombinacji klawiszy.

- **F & + (set)**, uruchamia urządzenie, potwierdzenie wartości parametrów,
- **F & - (reset)**, zeruje wskaźnik zabrudzenia filtra; przywraca wartość parametrów do ustawień fabrycznych
- **OK & + (ON)**, włącza urządzenie
- **OK & - (OFF)** wyłącza urządzenie

Wszędzie w instrukcji, gdzie prosi się o wciśnięcie przycisku, nazwa przycisku jest w cudzysłowie i pogrubiona. Przykład – naciśnij przycisk „OK”.

zewnętrzne jest cieplejsze niż nastawiona temperatura (standardowo 10°C), ale chłodniejsze niż powietrze wewnętrzne. Powietrze zewnętrzne dostarczane przez bypass jest cały czas filtrowane, więc jakość powietrza jest optymalna, bez względu na ustawienia bypass-u. Instalator może ustawiać bypass dla różnych sytuacji, poprzez nastawialny parametr I 8 (zobacz rozdział 6.5).

#### 4.4 Zabezpieczenie przeciwzamrozeniowe

Zabezpieczenie przeciwzamrozeniowe zapewnia to, że druga strona wymiennika – ciepła (strona wywiewna) nie zamrznie, realizowane jest to poprzez wprowadzenie

dysproporcji pomiędzy strumieniem powietrza nawiewnym a wywiewnym, zależnym od temperatury zewnętrznej i ciśnienia powietrza wokół wymiennika ciepła.

#### 4.5 Wskaźnik zabrudzenia filtra

Urządzenie jest wyposażone we wskaźnik zabrudzenia filtra, pokazuje on na wyświetlaczu, kiedy filtr jest zanieczyszczony.

Więcej informacji w rozdziałach 7.2 i 8.1

#### 4.6 Opcjonalna płytki sterująca

Urządzenie Renovent HR może być wyposażone w opcjonalną płytkę sterującą (kod artykułu 289990). Zapewnia ona następujące funkcje.

##### Wejście 0-10 V dla czujnika dwutlenku węgla

Kiedy w pomieszczeniu zwiększa się ilość CO<sub>2</sub> czujnik automatycznie zwiększa wydajność centrali.

##### Wejście 0-10 V dla czujnika wilgotności

Kiedy wilgotność w mieszkaniu rośnie, na przykład, gdy ktoś bierze prysznic, wówczas czujnik automatycznie zwiększa wydajność wentylacji.

##### Wejście sygnału awaryjnego

Wejście może być używane do przyłączenia na przykład alarmu przeciwpożarowego. Gdy tylko uruchomi się alarm przeciwpożarowy, urządzenie przełącza się w tryb awaryjny. Standardowo w tym trybie wyłączają się wentylatory.

##### Dodatkowe wejście sygnału

Dodatkowe wejście może być sterowane na przykład, poprzez wyłącznik czasowy.

##### Wyjście sygnału siłownika 24VAC

Płytki sterująca ma wbudowaną opcję kontroli siłownika 24VAC. Siłownik ten może być bezpośrednio podłączony do płytki sterującej i sterowany przez dodatkowe wejście sygnału.

##### Wyjścia sygnału bezpieczeństwa spalin

Jeżeli jest potrzeba łączenia kanału wylotowego centralnego ogrzewania i urządzenia Renovent HR, to przyłączyć urządzenie Renovent musi być zabezpieczone szczelną przepustnicą z siłownikiem 24VAC. Przepustnica ta może

być bezpośrednio podłączona do opcjonalnej płytki sterującej.

##### Sterowanie nagrzewnicą wstępną do 1000 W

Nagrzewnica wstępna gwarantuje to, że powietrze dostarczane będzie miało temperaturę powyżej 0°C, czyli Renovent HR pracować może także przy bardzo niskich temperaturach powietrza zewnętrznego. Opcje płytki sterującej obejmują także sterowanie nagrzewnicą wstępną do 1000 W. Nagrzewnica wstępna może być podłączona do płytki sterującej bez oddzielnego sterowania. Przewód przyłączeniowy nagrzewnicy wstępnej musi być podłączony do urządzenia, kabel zasilający 230 V musi być oddzielnie podłączony do opcjonalnej płytki sterującej.

##### Sterowanie nagrzewnicą wtórną do 1000 W

Nagrzewnica wtórna zapewnia, dostarczanie powietrza do pomieszczenia ze stałą nastawioną temperaturą. Płytki sterująca obejmuje także sterowanie nagrzewnicą wtórną do 1000 W. Nagrzewnica wtórna może być podłączona do płytki sterującej bez oddzielnego sterowania. Przewód zasilający nagrzewnicy wtórnej musi być oddzielnie podłączony do opcjonalnej płytki sterującej.

##### Dwa swobodnie sterowane wejścia

Wejścia te umożliwiają:

- otwieranie bypass-u bez względu na temperaturę w pomieszczeniu;
- wejście do indywidualnego sterowania systemem ochrony przeciwzamrozeniowej;
- załączanie wentylatora na minimalnej wydajności przy otwartym bypass-ie.

## 5.1 Opis ogólny instalacji

Instalacja urządzenia może być wykonywana etapami .

1. Zamontowanie urządzenia (5.2)
2. Podłączenie kanałów (5.3)
3. Podłączenie odpływu skroplin (5.4)
4. Podłączenie przewodów elektrycznych (5.5)
5. Uruchomienie urządzenia (5.6)

Urządzenie Renovent HR musi być instalowane zgodnie z:

- Wymaganymi przepisami dotyczącymi systemów wentylacyjnych, oraz przepisami dotyczącymi niskiego napięcia.
- Innymi dodatkowymi przepisami lokalnymi dotyczącymi instalowania central rekuperacyjnych.

## 5.2 Montaż urządzenia

Urządzenie Renovent HR może być bezpośrednio montowane na ścianie przy pomocy pasów służących do zawieszenia. Aby urządzenie nie drgało musi być zamontowane na mocnej ścianie o masie minimalnej 200 kg/m<sup>2</sup>. Jeżeli jest potrzeba, dostępna jest podpora do montowania urządzenia do podłoża, (kod artykułu 217031). Dodatkowo, następujące aspekty muszą być brane pod uwagę:

- Urządzenie powinno być wypoziomowane.
- Pomieszczenie, w którym urządzenie jest instalowane powinno być wentylowane.
- W pomieszczeniu, w którym urządzenie jest instalowane powinna panować dodatnia temperatura.
- Należy zapewnić 70 cm wolnej przestrzeni z przodu urządzenia i prześwit wynoszący 1.8 m służący do czyszczenia filtra i konserwacji.

## 5.3 Przewody przyłączeniowe

Przewód wywiewny powietrza nie musi być montowany z przepustnicą regulacyjną. Urządzenie samo steruje wydajnością powietrza.

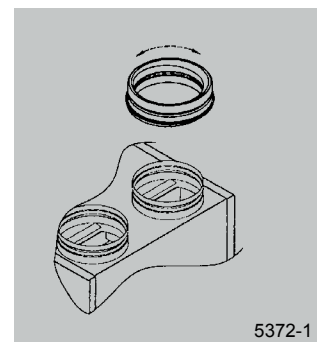
Jeżeli jest użyty syntetyczny (EPE) kanał Brink dodatkowa izolacja nie jest potrzebna. Dla optymalnego tłumienia hałasu zaleca się zastosowanie akustycznego przewodu giętkiego Brink o długości 1 m (dla wersji Medium) lub 1.5 m (dla wersji Large).

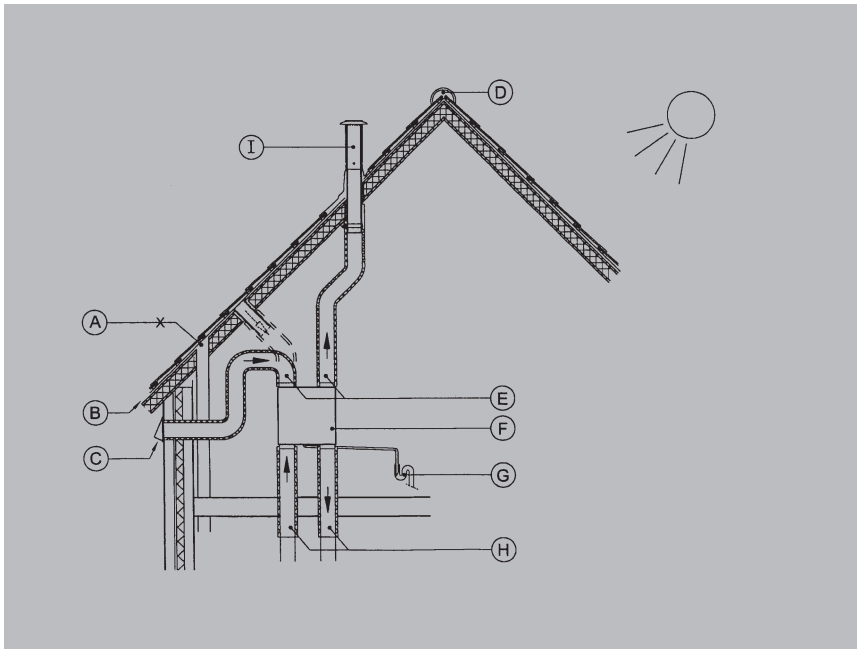
Przewód doprowadzający świeże powietrze z zewnątrz i wszystkie kanały przyłączeniowe powinny być izolowane.

Dla centrali Renovent Medium zalecana średnica przewodu wynosi 160 mm, natomiast dla urządzenia Renovent Large 180 mm.

Króciec przewodu urządzenia Renovent HR Medium jest pasowany luźno z pierścieniem uszczelniającym  $\varnothing 160$  mm.

Króciec przewodu urządzenia Renovent HR Large jest pasowany ze złączką mimośrodową  $\varnothing 180$  mm. Środek króćca przyłączeniowego może być przesuwany poprzez obracanie złączki mimośrodowej.





- A = Kanał wentylacji kanalizacji nie powinien być po tej samej stronie co wlot powietrza (czerpnia)
- B = Wlot wentylacyjny u dołu połąci dachu
- C = Zalecany wlot powietrza(czerpnia)
- D = Kalenica
- E = Podłączenie elastycznych nawiewnych i wywiewnych przewodów izolowanych
- F = centrala Renovent HR (miejsce montowania)
- G = Podłączenie odpływu skropliny zgodnie z instrukcja instalacji
- I = Wyrzutnia dachowa przewodu

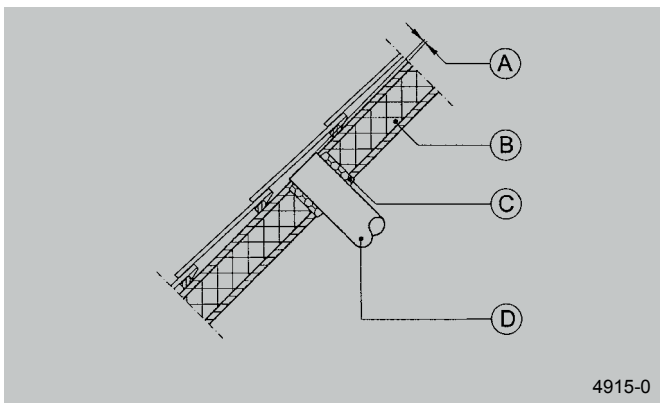
Czerpnia powietrza powinna być umieszczona po zacienionej stronie budynku, na przykład z góry ściany lub pod dachem.

Jeżeli powietrze z zewnątrz jest pobierane spod dachówek, powinny być zapewnione warunki, aby tworzące się w poszyciu dachu skropliny i woda nie dostały się do kanału zasilającego.

- Zawsze używaj izolowanego przewodu ssącego.

• Maksymalny dopuszczalny opór w przewodach może wynosić 150 Pa przy maksymalnej wydajności wentylacji. Jeżeli opór w przewodach będzie większy, zmniejszy się wydajność wentylatorów.

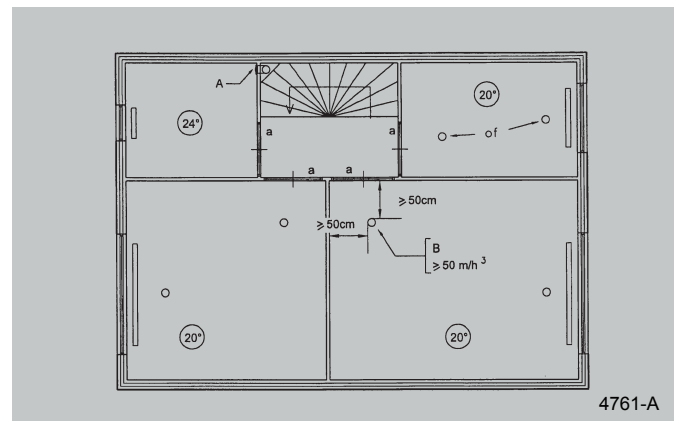
- Położenie wywiewu wentylacji mechanicznej i kanał wentylacji kanalizacyjnej powinny być tak umieszczone, aby zapewniały komfort.
- Wybór położenia czerpni powinien zapewnić ochronę przed zanieczyszczeniami i wpływem ciągu.



4915-0

- A = 10 mm powyżej deski dachowej
- B = izolacja dachu
- C = przepust dachowy
- D = przewód ssąco-zasilający

- Zasilanie kanału wywiewnego poprowadzone przez deski dachu musi być wykonane w taki sposób, aby para nie tworzyła się w poszyciu dachu.



4761-A

- A = Anemostat wywiewny  $\varnothing 125$  z tworzywa sztucznego (6-65723) lub metalowy (665722)
- B = Anemostat nawiewny  $\varnothing 100$  (665720) lub  $\varnothing 125$  (665721)
- a = Szczelina pod drzwiami 2 cm.

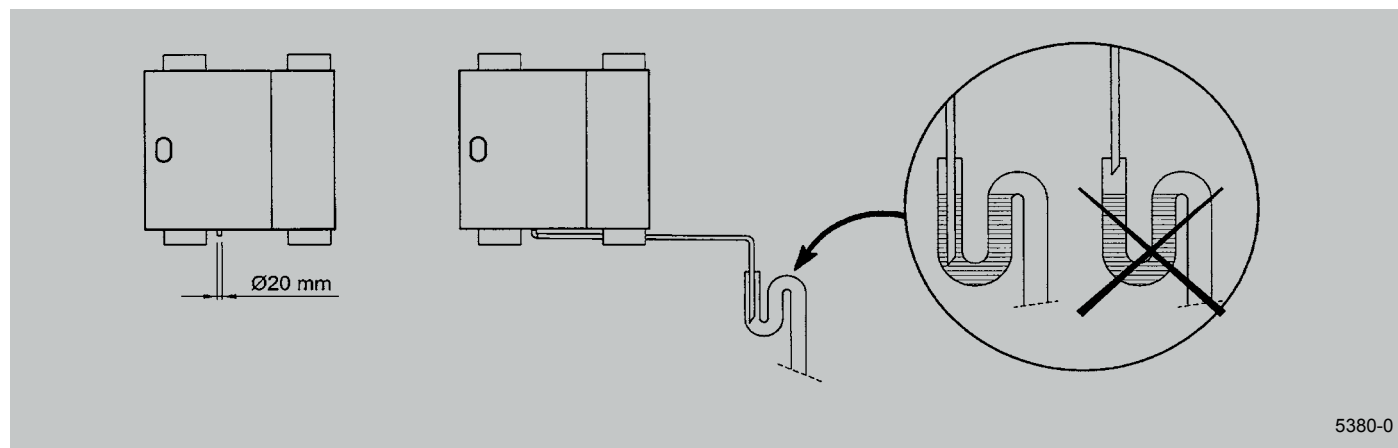
Zainstaluj wystarczającą ilość otworów przelotowych, z pomieszczeń „czystych” (pokoje) do pomieszczeń brudnych (łazienka, kuchnia).

## 5.4 Podłączenie odpływu skroplin

Przewód odpływu skroplin urządzenia Brink Renovent HR znajduje się w dolnej części centrali. Skropliny muszą być odprowadzone przez rurę ściekową. Króciec skroplin jest dostarczany z centralą luzem i należy go zainstalować od spodu urządzenia. Króciec wypływu skroplin ma

zewnętrzną średnicę 20 mm.

Przewód odprowadzający skropliny powinien być klejony, bądź łączony inną techniką zapewniającą odpowiednią szczelność.



5380-0

## 5.5 Podłączenie przewodów elektrycznych

Urządzenie dostarczane jest z wtyczką sieciową lub wtyczką Perilex 230V (opcja).

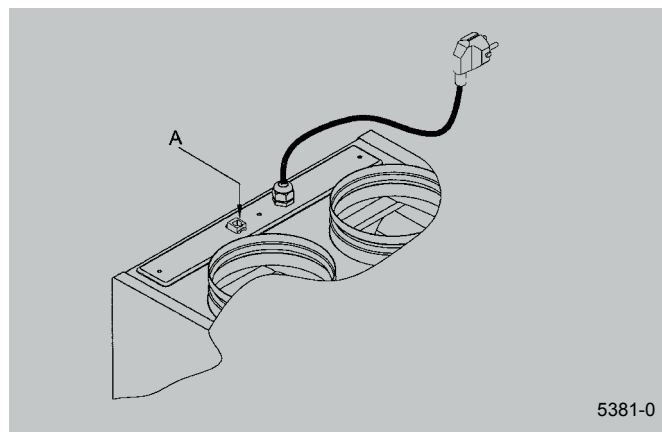
Kiedy podłączona jest wtyczka Perilex, to wtyczka sieciowa nie jest używana.

### 5.5.1 Podłączenie regulatora 3-stopniowego

Regulator 3-stopniowy jest podłączony do gniazda RJ45, które znajduje się na górze urządzenia.

Do regulatora 3-stopniowego mogą być podłączone następujące wtyczki: RJ11, RJ12 lub RJ45.

- wtyczka (RJ11/4);
- wtyczka ze wskaźnikiem zabrudzenia filtra (RJ12/6);
- elektroniczny sterownik - w trakcie przygotowania (RJ45/8).



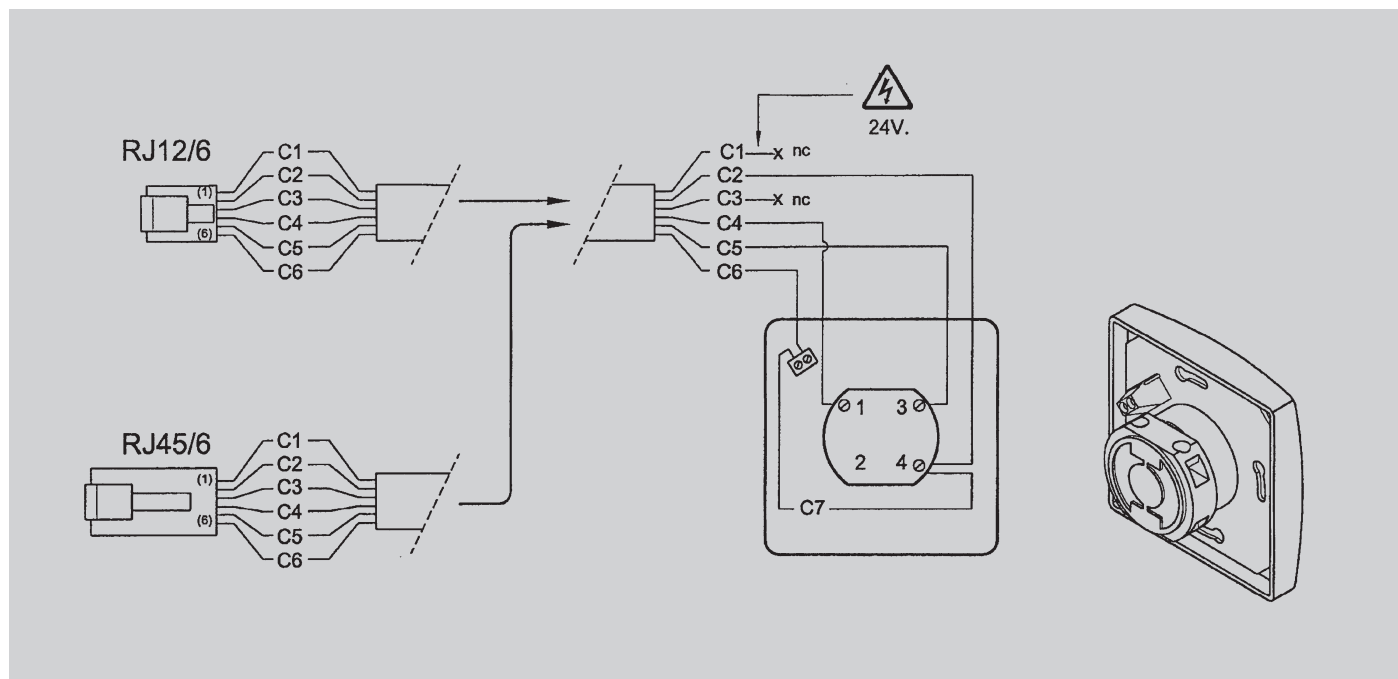
5381-0

A = gniazdo RJ45

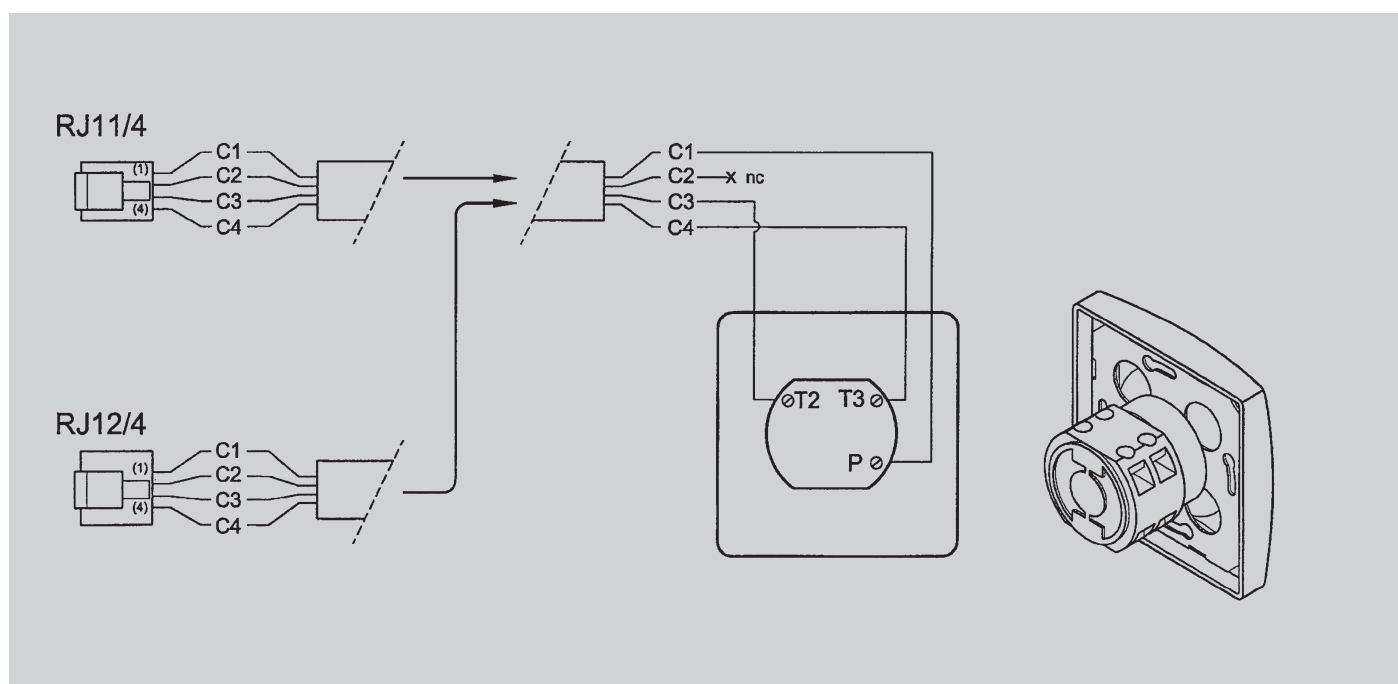
Rysunek poniżej przedstawia jakie wtyczki i jakie zaznaczone przewody są potrzebne do podłączenia regulatora 3-stopniowego.

Kiedy używa się 6-żyłowego przewodu, wymaganego przy regulatorze 3-stopniowym ze wskaźnikiem zabrudzenia filtra ważne jest aby, w przewodzie C1 zawsze było napięcie wynoszące 24 V.

Możliwe jest podłączenie niskowoltowego regulatora: 3-stopniowego z wtyczką Perilex, w której regulator 3-stopniowy jest także używany. Wówczas ustawienia dotyczące niskowoltowego regulatora 3-stopniowego są nadrzędne. Zobacz rozdział 9.1 dla wtyczki Perilex.



Schemat podłączenia regulatora 3-stopniowego ze wskaźnikiem zabrudzenia filtra



Schemat podłączenia regulatora 3-stopniowego bez wskaźnika zabrudzenia filtra

### 5.5.2 Podłączenie wtyczki sieciowej

Urządzenie może być podłączone do łatwo dostępnego; uziemionego gniazda za pomocą wtyczki, w którą urządzenie jest wyposażone. Instalacja elektryczna musi być zgodna z wymaganiami elektrycznymi.



**Uwaga:** Wentylatory i płytki sterujące są pod wysokim napięciem. Zawsze odłącz wtyczkę sieciową, podczas konserwacji lub naprawy urządzenia.

### 5.5.3 Podłączenie wtyczki Perilex

Zobacz rozdział 9.1 dla schematu podłączenia wtyczki i gniazda Perilex.

Jeżeli używa się regulatora 3-stopniowego i podłączenia wtyczką Perilex, nie jest możliwe podłączenie regulatora 3-stopniowego ze wskaźnikiem zabrudzenia filtra.



**Uwaga:** Wentylatory i płytki sterujące są pod wysokim napięciem. Zawsze odłącz wtyczkę Perilex, podczas konserwacji lub naprawy urządzenia.

### 5.6 Uruchomienie centrali

Urządzenie Renovent HR jest wyposażone we wskaźnik zabrudzenia filtra i zabezpieczenie przeciwzamrożeniowe, dla optymalnej wydajności urządzenia zaleca się przeprowadzenie pierwszego uruchomienia urządzenia. Pierwsze uruchomienie zapewnia zapisanie w pamięci ciśnień w funkcji wydajności. Po pierwszym uruchomieniu urządzenia automatycznie przejdzie do trybu operacyjnego.

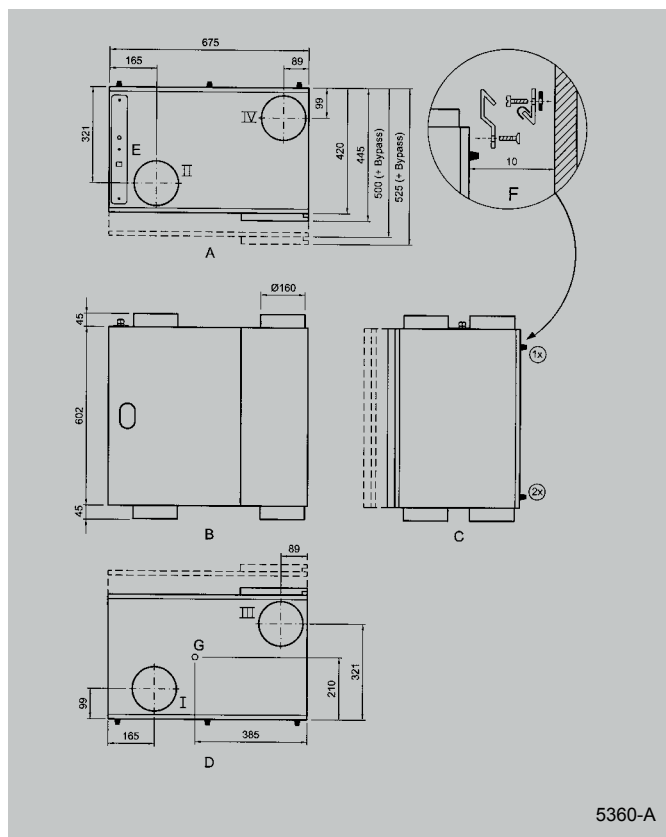
Regulator 3-stopniowy musi być w pozycji 1 (tryb pracy minimalnej) podczas pierwszego uruchomienia urządzenia.

Ważne jest, aby po pierwszym uruchomieniu urządzenia nie były dokonywane żadne zmiany w przewodach systemu wentylacyjnego. Z tego powodu jakiegokolwiek przepustnice, kratki, anemostaty muszą być wyregulowane przed pierwszym uruchomieniem urządzenia. Dodatkowo w urządzeniu muszą być zamontowane nowe, czyste filtry.

Pamiętaj także, aby inne wentylatory podłączone do systemu wentylacyjnego były wyłączone.

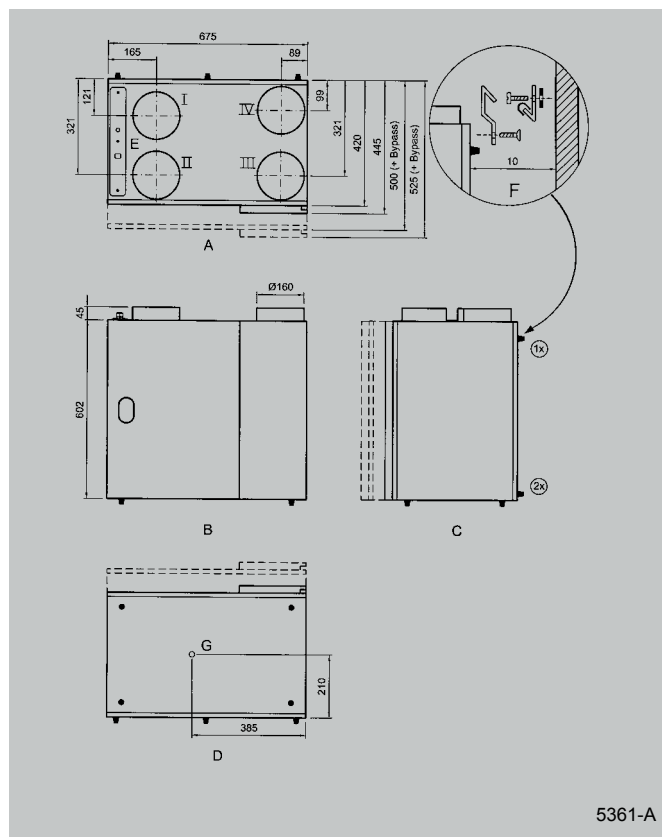
## 5.7 Przyłącza i wymiary Renovent HR

## 5.7.1 Przyłącza / wymiary Renovent HR – Medium – wersja prawa



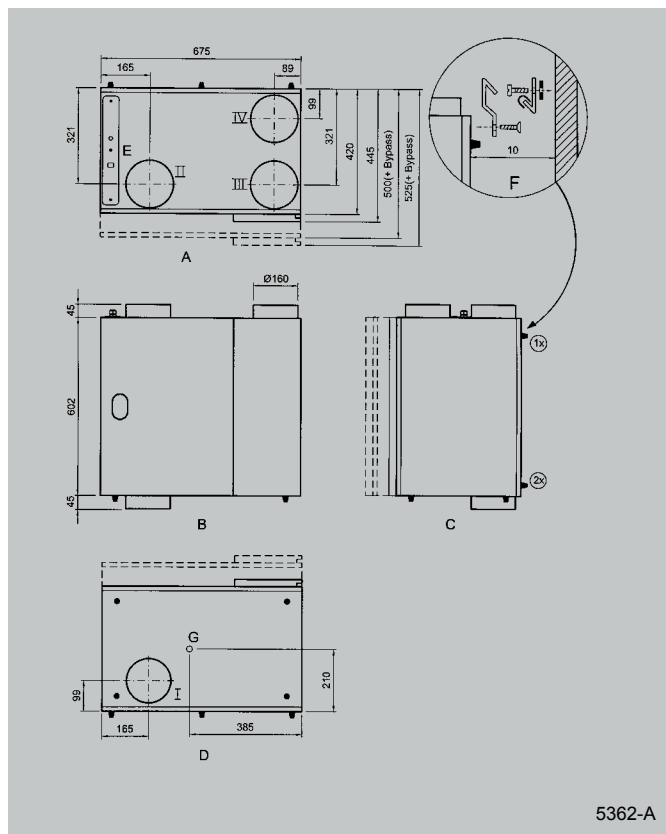
5360-A

Renovent HR Medium prawa 2/2



5361-A

Renovent HR Medium prawa 4/0

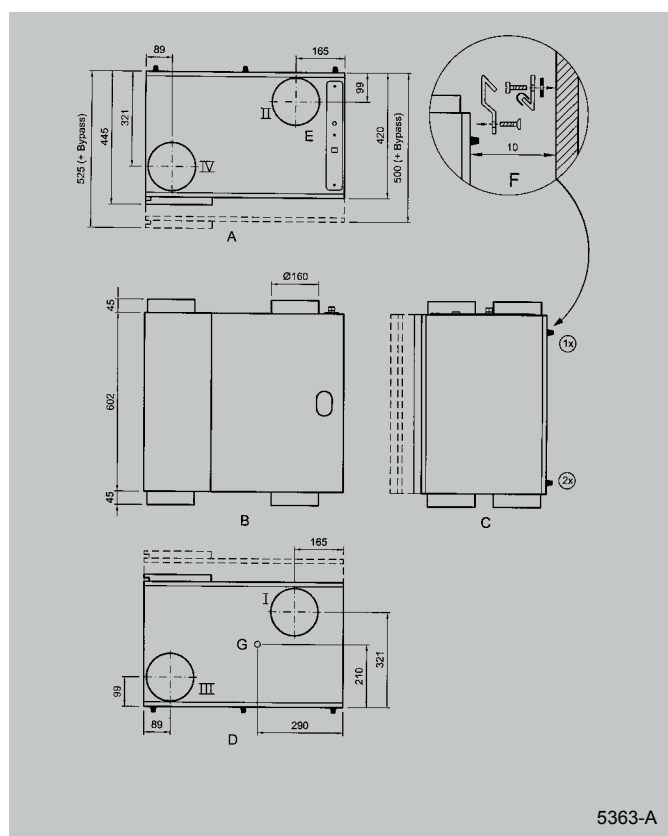


5362-A

Renovent HR Medium prawa 3/1

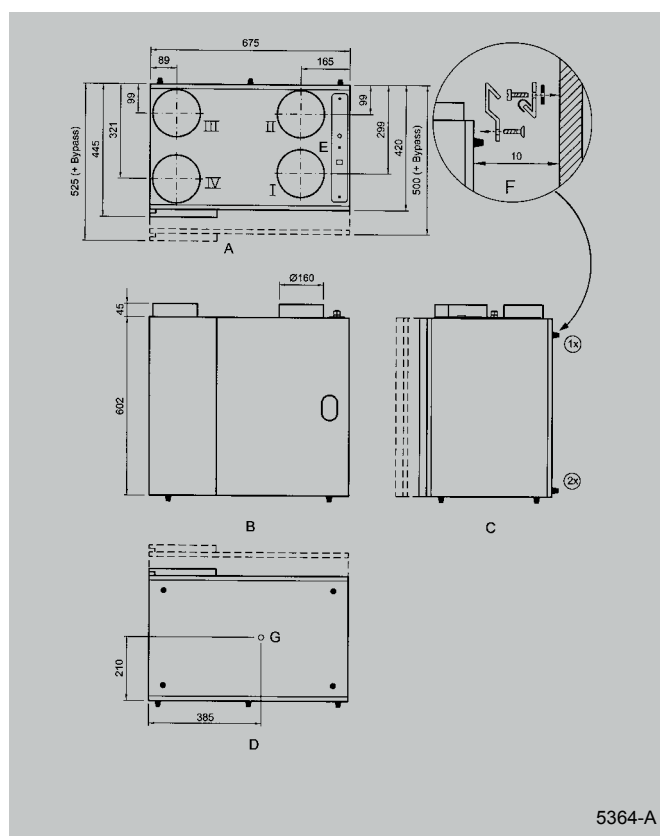
- I = do pomieszczenia
- II = do atmosfery
- III = z pomieszczenia
- IV = z atmosfery
- A = widok z góry
- B = widok z przodu
- C = widok z boku
- D = widok z dołu
- E = przyłącza elektryczne
- F = element do montażu na ścianie (upewnij się, że są poprawnie umieszczone: uszczelka gumowa, podkładka i pokrywy)
- G = króciec odpływu skroplin

## 5.7.2 Przyłącza / wymiary Renovent HR – Medium – wersja lewa



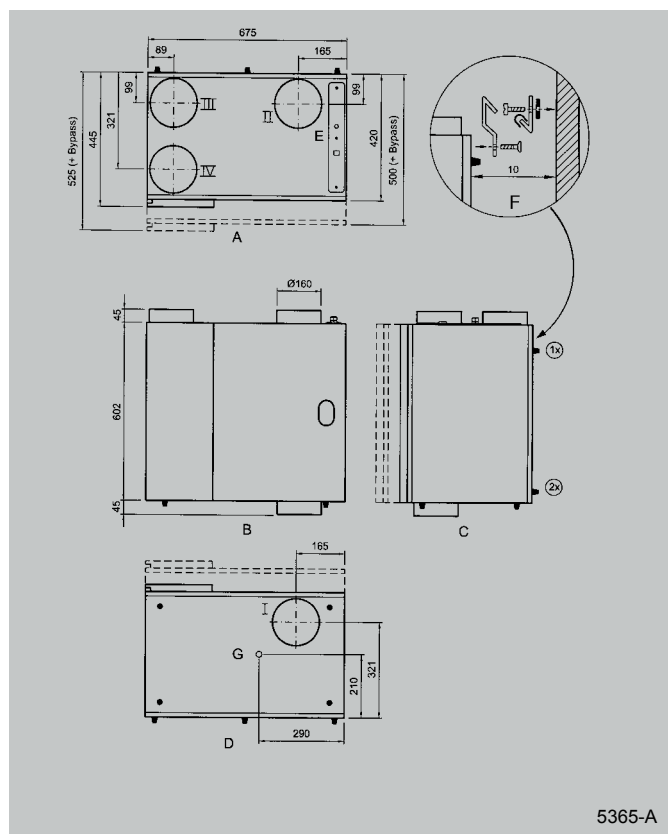
5363-A

Renovent HR Medium lewa 2/2



5364-A

Renovent HR Medium lewa 4/0

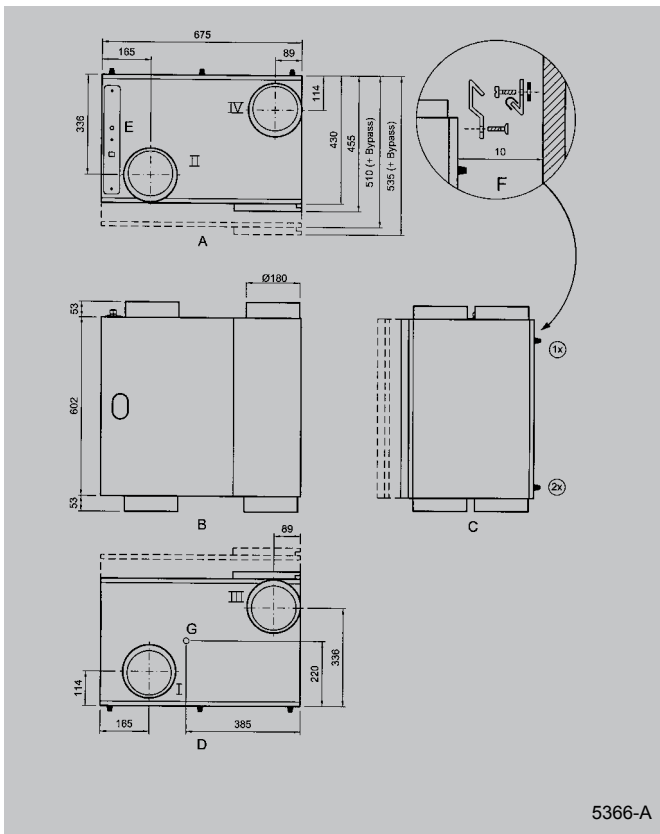


5365-A

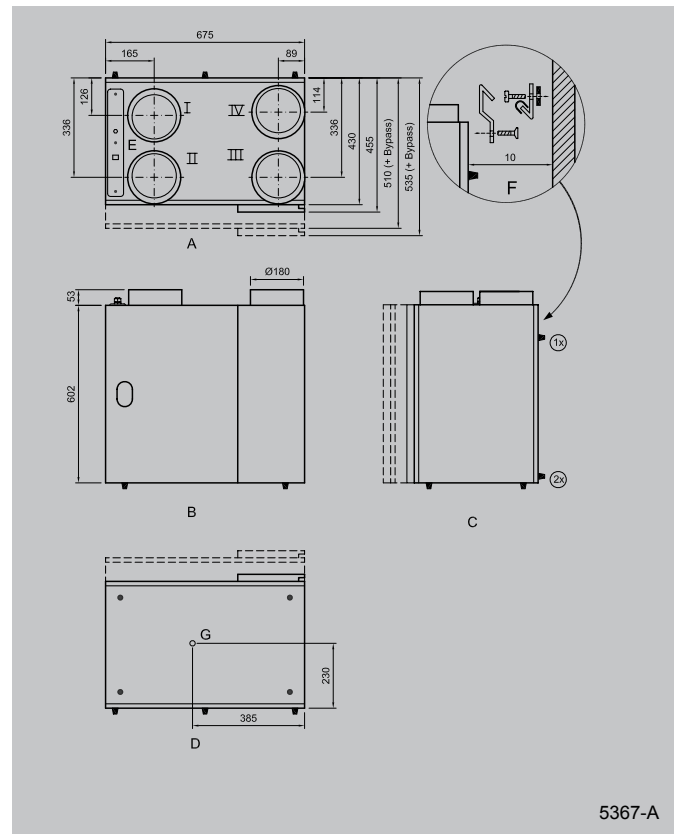
Renovent HR Medium lewa 3/1

- I = do pomieszczenia
- II = do atmosfery
- III = z pomieszczenia
- IV = z atmosfery
- A = widok z góry
- B = widok z przodu
- C = widok z boku
- D = widok z dołu
- E = przyłącza elektryczne
- F = element do montażu na ścianie (upewnij się, że są poprawnie umieszczone: uszczelka gumowa, podkładka i pokrywy)
- G = króciec odpływu skroplin

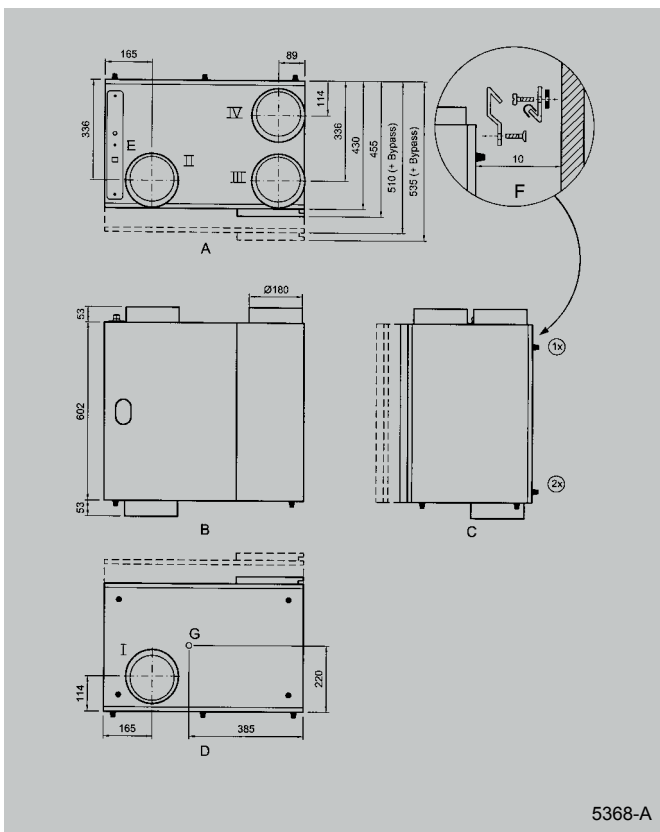
5.7.3 Przyłącza / wymiary Renovent HR – Large – wersja prawa



Renovent HR Large prawa 2/2



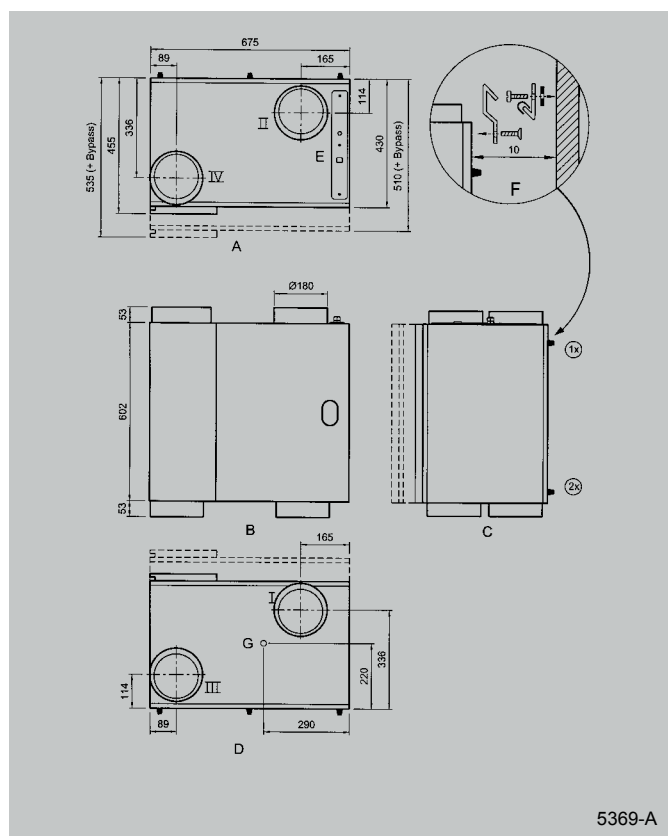
Renovent HR Large prawa 4/0



Renovent HR Large prawa 3/1

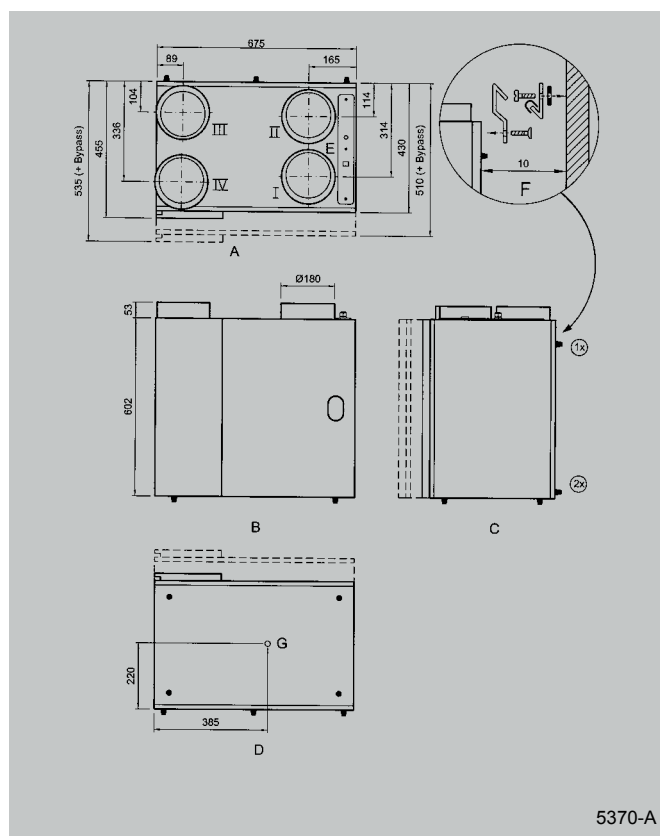
- I = do pomieszczenia
- II = do atmosfery
- III = z pomieszczenia
- IV = z atmosfery
- A = widok z góry
- B = widok z przodu
- C = widok z boku
- D = widok z dołu
- E = przyłącza elektryczne
- F = element do montażu na ścianie (upewnij się, że są poprawnie umieszczone: uszczelka gumowa, podkładka i pokrywy)
- G = króciec odpływu skroplin

## 5.7.4 Przyłącza / wymiary Renovent HR – Large – wersja lewa



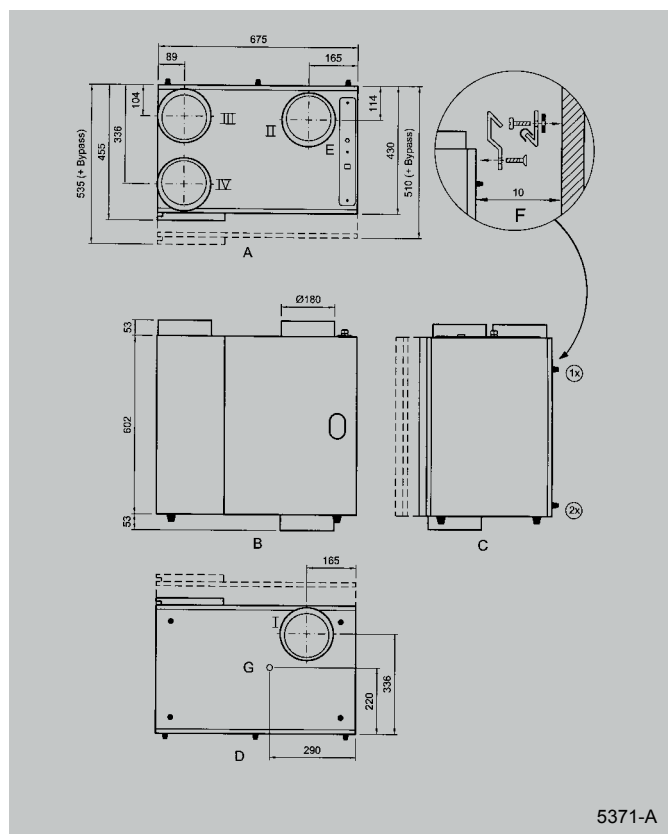
5369-A

Renovent HR Large lewa 2/2



5370-A

Renovent HR Large lewa 4/0



5371-A

Renovent HR Large lewa 3/1

- I = do pomieszczenia
- II = do atmosfery
- III = z pomieszczenia
- IV = z atmosfery
- A = widok z góry
- B = widok z przodu
- C = widok z boku
- D = widok z dołu
- E = przyłącza elektryczne
- F = element do montażu na ścianie (upewnij się, że są poprawnie umieszczone: uszczelka gumowa, podkładka i pokrywy)
- G = króciec odpływu skroplin

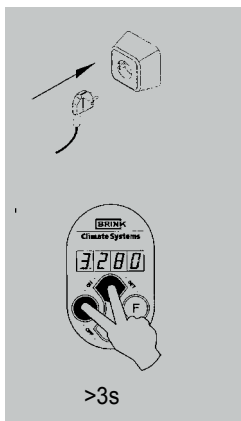
### 6.1 Włączanie/ Wyłączanie urządzenia

Są dwie metody włączania/wyłączania urządzenia.

1. Przez software; urządzenie pozostaje w stanie czuwania, tylko wentylatory się wyłączają.
2. Wyłączenie wtyczki sieciowej – brak zasilania

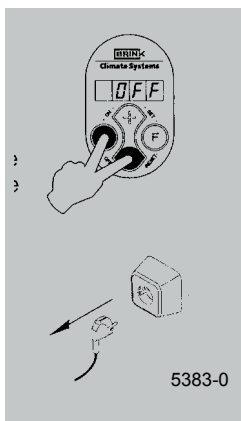
#### Włączanie

- Zasilanie: podłącz wtyczkę sieciową lub wtyczkę Perilex do zasilania.
- Przez software; jednocześnie naciśnięcie przycisku „OK” i „+” spowoduje włączenie urządzenia. (Możliwe tylko wtedy, gdy urządzenie zostało wyłączone przez software.)  
Pierwsza cyfra na wyświetlaczu wskazuje bieg wentylatorów centrali.



#### Wyłączanie

- Przez software: jednocześnie naciśnięcie przycisku „OK” i „-” spowoduje wyłączenie urządzenia. Tekst „OFF” pojawi się na wyświetlaczu.
- Źródło prądu: odłącz wtyczkę sieciową lub wtyczkę Perilex od zasilania.



#### UWAGA!

Podczas pracy urządzenia, zawsze wyłączaj centrale przez software, następnie wyciągnij wtyczkę sieciową lub wtyczkę Perilex.

### 6.2 Ustawienie wydajności urządzenia

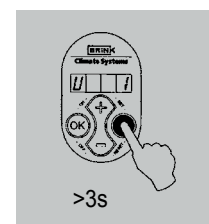
Wydajność urządzenia Renovent HR Medium/Large na biegu 1, 2 i 3 została fabrycznie odpowiednio ustawiona na 100, 150/200 i 225/300 m<sup>3</sup>/h. Wydajność Renovent zależy od jakości przewodów systemu, a także od oporu filtrów. Kiedy opory przepływu są duże podczas pierwszego uruchamiania urządzenia, wówczas maksymalna wydajność urządzenia będzie ograniczona.

#### Ważne:

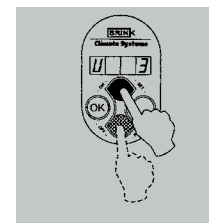
Ustawienie 1: musi być zawsze niższe niż ustawienie 2;  
Ustawienie 2: musi być zawsze niższe niż ustawienie 3;  
Ustawienie 3: regulowane pomiędzy 50 a 300/400 m<sup>3</sup>/h. Jeżeli te warunki nie są spełnione, wówczas wydajność powietrza wyższego parametru automatycznie będzie skorygowana.

Wydajność może być zmieniana (na przykład wydajność na biegu 3 może być zmieniona z 300 do 280 m<sup>3</sup>/h).

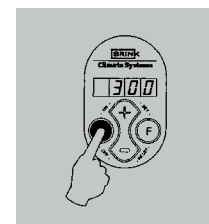
1. Naciśnij przycisk „F” przez 3 sekundy, aby uruchomić menu ustawień.



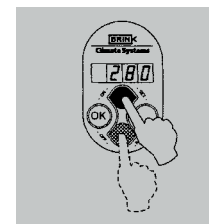
2. Użyj przycisku „+”, aby zaznaczyć wybrany parametr (U1 = ustawienie 1, U2 = ustawienie 2, U3 = ustawienie 3; ustawienie U4 i U5 tylko wtedy, gdy centrala jest wyposażona w bypass).



3. Naciśnij przycisk „OK” przez 1 sekundę, aby wyświetlić wybraną wartość parametru.



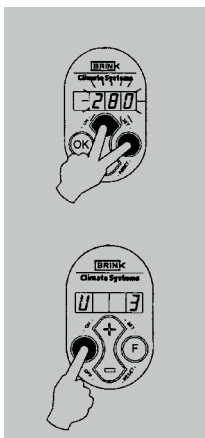
4. Wartość parametru może być zmieniana przy pomocy przycisku „+” lub „-”.



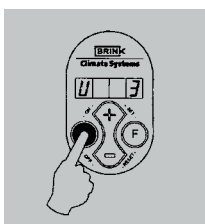
5. Zmodyfikowane ustawienia mogą być:

- A zapisane i przechowane;**
- B nie zapisane;**
- C przywrócone do ustawień fabrycznych.**

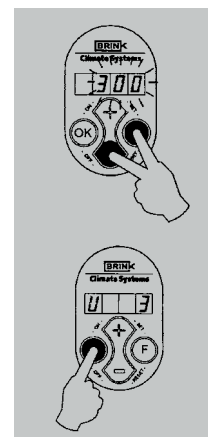
**A** Jednocześnie naciśnij przycisk „F” i „+”, żeby zmienić ustawienia; wartość zmodyfikowana będzie teraz migać 3x potwierdzając zmianę. Naciśnij przycisk „OK”, aby wrócić do menu ustawień; jeżeli istnieje konieczność dalszej modyfikacji powtórz kroki 2 do 5. Przejdź do kroku 6.



**B** Naciśnij przycisk „OK”, aby wrócić do ustawień bez zapisywania; poprzednie ustawienia zostaną zachowane; jeżeli istnieje konieczność dalszej modyfikacji powtórz kroki 2 do 5. Przejdź do kroku 6.



**C** Jednocześnie naciśnij przycisk „F” i „-”, aby przywrócić ustawienia fabryczne. Fabryczne ustawienia będą migać 3x potwierdzając zmianę. Zmienione ustawienia zostaną usunięte. Fabryczne ustawienie pozostanie na wyświetlaczu. Naciśnij przycisk „OK”, aby wrócić do menu ustawień; jeżeli istnieje konieczność dalszej modyfikacji powtórz kroki 2 do 5. Przejdź do kroku 6.

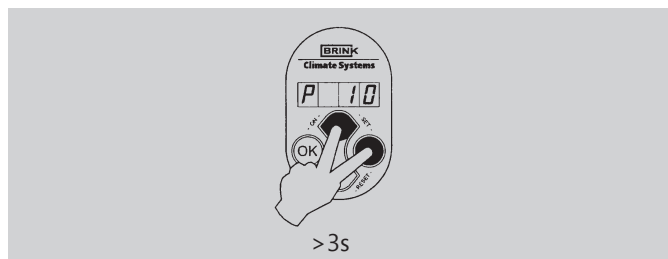


**6.** Naciśnij przycisk „F” przez 1 sekundę, aby opuścić menu ustawień.



### 6.3 Pierwsze uruchomienie urządzenia

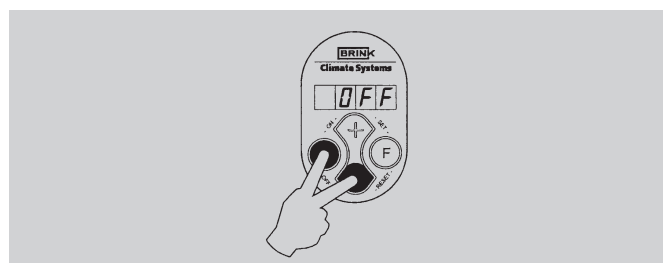
Gdy zostanie ustawiona wydajność, przepustnice zostaną wyregulowane, urządzenie może być pierwszy raz uruchomione. Wyłącz inne urządzenia z wentylatorami przyłączone do tej samej instalacji wentylacyjnej. Podczas uruchamiania zawsze ustaw regulator 3-stopniowy w pozycji 1 (tryb pracy minimalnej). Patrz punkt 5.6. Pierwsze uruchomienie powinno się odbywać przy temperaturze powyżej 0°C. Urządzenie jest uruchamiane przez naciśnięcie przycisku „F” i „+” przez 3 sekundy w trybie operacyjnym. Później zwolnij przyciski. Podczas pierwszego uruchomienia, wydajność będzie stopniowo rosnąć do możliwie maksymalnej wartości. Pierwsze uruchomienie może potrwać 15 minut!



Kiedy proces pierwszego uruchomienia zakończy się, urządzenie automatycznie przejdzie do trybu operacyjnego.

#### Przerwanie procesu pierwszego uruchomienia

Proces pierwszego uruchomienia może być przerwany przez naciśnięcie przycisku „OK” i „-”; urządzenie się wyłączy.



Wówczas urządzenie może być ponownie włączone przez naciśnięcie przycisku „OK” i „+”. Urządzenie uruchomi się w trybie operacyjnym.

### 6.4 Inne ustawienia użytkownika

Użytkownik oprócz ustawienia wydajności powietrza, może ustawić następujące parametry:

U4. Minimalna temperatura powietrza zewnętrzna bypass-u. Jest to minimalna temperatura zewnętrzna powietrza, przy której bypass się otworzy, również w przypadku, gdy temperatura wewnętrzna będzie spełniać warunki.

U5. Minimalna wewnętrzna temperatura bypass-u. Jest

to minimalna wewnętrzna temperatura, przy której bypass się otworzy, (przy spełnianiu wszystkich warunków temperatury wewnętrznej).

Te dwa ustawienia są możliwe tylko wtedy, gdy urządzenie jest wyposażone w bypass. Ustawienia bypass-u są opisane w rozdziale 6.2. Zobacz wartości ustawień fabrycznych – tabela w rozdziale 6.8.3.

### 6.5 Ustawienia instalatora

Inne ustawienia mogą być modyfikowane. Ponieważ niektóre ustawienia wpływają na poprawną pracę urządzenia, umieszczone są w osobnych ustawieniach instalatora. Konsekwentnie, te ustawienia mogą być tylko modyfikowane przez instalatora. Sposób ich modyfikacji opisany jest w rozdziale 6.8.2.

I 1. Stała dysproporcja. Funkcja ta może być wykorzystana do utrzymywania wyższego (+) lub niższego (-) ciśnienia niż ciśnienie atmosferyczne.

Dodatnia dysproporcja (+): wentylator wywiewny ma wydajność [m<sup>3</sup>/h] mniejszą niż wentylator nawiewny.

Ujemna dysproporcja (-): wentylator nawiewny ma wydajność [m<sup>3</sup>/h] mniejszą niż wentylator wywiewny.

I 2. Krok bezkontaktowy

Ustawienie to określa bieg centrali, kiedy żaden regulator nie jest podłączony do centrali, wówczas urządzenie uruchomi się na ustawionym biegu.

I 3. Krok Perilex L2

Określa pozycje wentylacji, kiedy L2 dostaje napięcie z przewodu Perilex. Istnieje wybór pomiędzy pozycją 2 a pozycją 3.

I 4. Ustawienie 1

Określa, która pozycja włącznika wielokanałowego pasuje do biegu 1 zespołu sterującego.

I 5. Ustawienie 2

Określa, która pozycja włącznika wielokanałowego pasuje do biegu 2 zespołu sterującego.

I 6. Ustawienie 3

Określa, która pozycja włącznika wielokanałowego pasuje do biegu 3 zespołu sterującego.

I 7. Czy dysproporcja jest dopuszczalna?

Określa czy zabezpieczenia przeciwzamrożeniowe może wpłynąć na dysproporcję.

I 8. Tryb bypass-u

Istnieje wybór pomiędzy 3 wariantami.

Tryb 0	W tym trybie bypass jest zamknięty.
Tryb 1 (standardowe ustawienie)	W tym trybie bypass jest otwarty, jeżeli temperatura spełnia warunki.
Tryb 2	W tym trybie wentylator nawiewny pracuje na możliwie najniższych obrotach, jeżeli temperatura spełnia warunki.

I 9. Histereza bypass-u

Można tu ustawić na ile temperatura wewnętrzna może się obniżyć, zanim bypass się zamknie lub wentylator nawiewny zacznie pracować na normalnych obrotach.

Patrz tabela – ustawień fabrycznych instalatora – w rozdziale 6.8.3.

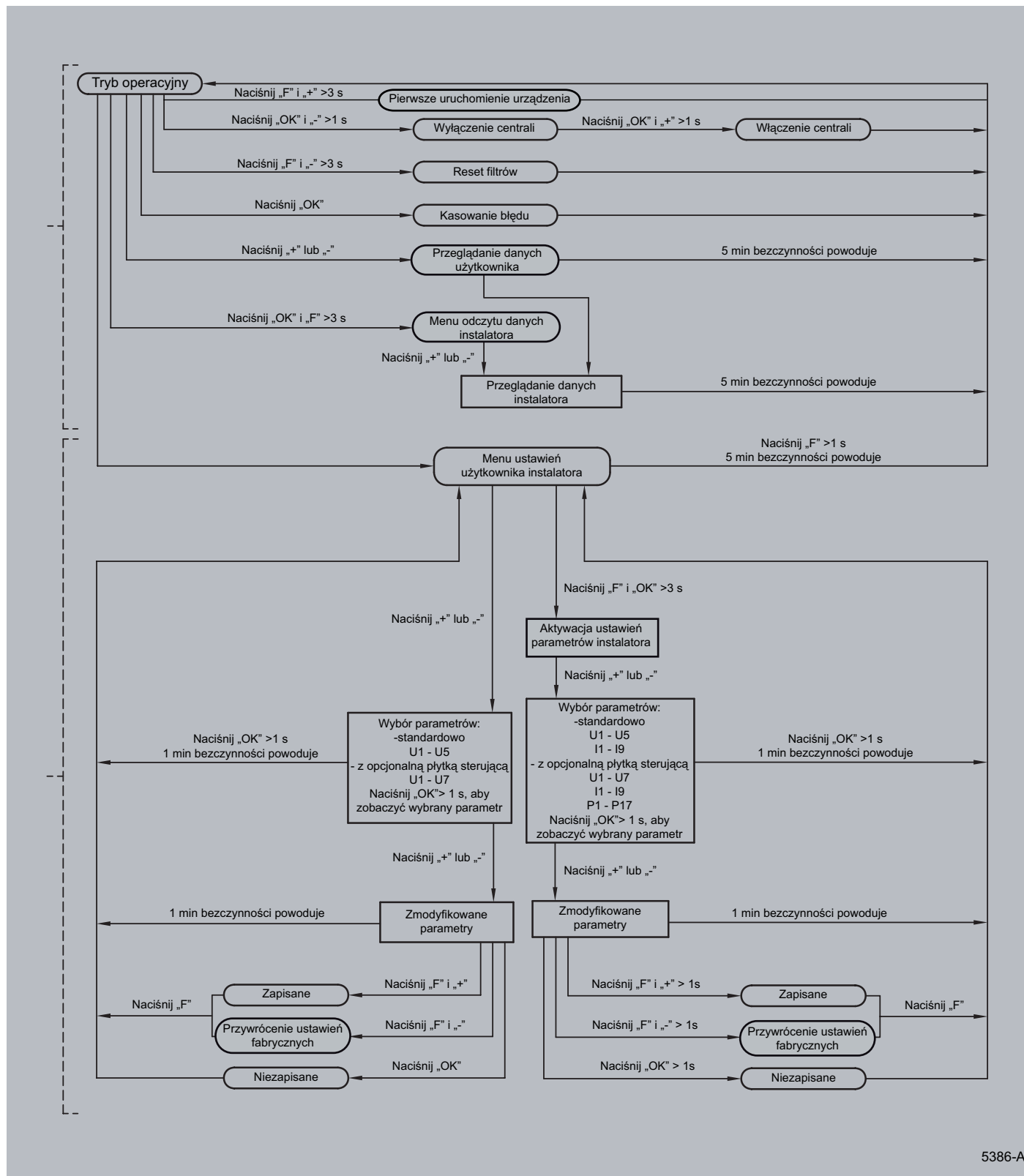
### 6.6 Struktura menu wyświetlacza

Struktura menu jest podzielona na sekcje odczytu informacji i sekcje ustawień.

Liczba widocznych parametrów zależy od ustawionych parametrów. Użytkownik ma profil ustawień o nazwie

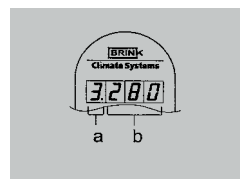
„user”; instalator ma pełniejszy zestaw parametrów o nazwie „installer”, który może być włączany i wyłączany przez jednoczesne naciśnięcie przycisku „F” i przycisku „OK”.

#### 6.6.1 Schemat struktury menu



### 6.7 Odczyt informacji o ustawieniach

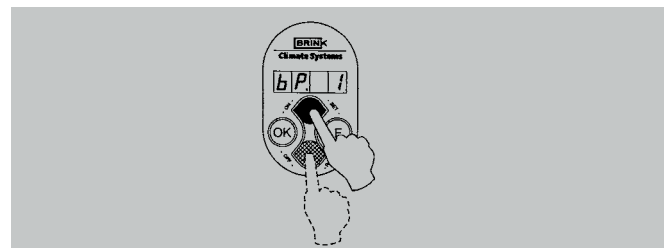
Aktualna pozycja (standardowo) regulatora 3-stopniowego i wydajność w kanale wywiewnym są przedstawiane na wyświetlaczu (tryb operacyjny). Po lewej stronie przedstawiana jest pozycja regulatora 3-stopniowego (pozycja 1, 2 lub 3), a po prawej stronie kropki przedstawiona jest wydajność wentylatora wywiewnego.



a = pozycja regulatora  
b = wydajność wentylatora wywiewnego

#### 6.7.1 Odczyt informacji o ustawieniach użytkownika

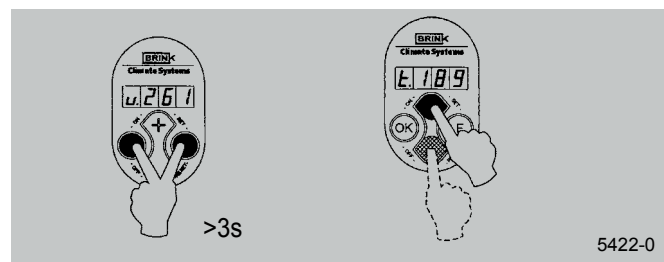
Użytkownik może odczytać odpowiednie dane używając przycisków „+” i „-” (krok 0 - krok 4). Numery kroków nie są podawane na wyświetlaczu! Zobacz tabele poniżej odczytu informacji o ustawieniach. Gdy nie jest używany żaden przycisk przez 5 minut, wyświetlacz wyłączy się automatycznie. Użyj przycisku „+” do przewijania menu. Naciśnij przycisk „-”, aby powrócić do kroku 0. W tym profilu żadne ustawienia nie mogą być modyfikowane.



#### 6.7.2 Odczyt informacji o ustawieniach instalatora

Więcej kompleksowych informacji jest dostępne dla instalatora. Wszystkie dane instalatora mogą być oglądane po jednoczesnym naciśnięciu przycisku „F” i „OK” przez 3 sekundy. W tym menu wartości nie mogą być modyfikowane.

Aktywacja tego kroku zawsze odwołuje się do kroku nr 5 (zobacz tabelę poniżej); naciśnięcie przycisku „+” przywołuje dane użytkownika i instalatora, natomiast naciśnięcie przycisku „-” powoduje powrót do kroku nr 0. Po 5 minutach menu automatycznie zniknie, a wyświetlacz przejdzie w tryb operacyjny.



W razie wystąpienia błędu, kod błędu pojawi się na wyświetlaczu. Więcej informacji – patrz rozdział 7.

	Krok nr	Odczyt wskaźników (przykład)	Opis	Uwagi
Użytkownik	nr 0	2.200	Aktualny bieg.wydajność	
	nr 1	bP.1	Status Bypass-u (tylko, gdy bypass jest zainstalowany)	0= bypass zamknięty 1= bypass otwarty 2 = minimalny nawiew
	nr 2	tP.9	Temperatura atmosferyczna [°C]	Przy ujemnej temperaturze (poniżej 0°C) czytaj tP.9
	nr 3	tS.21	Temperatura wewnętrzna [°C]	Przy ujemnej temperaturze (poniżej 0°C) czytaj tP.21.
	nr 4	In.1	Urządzenie pierwszy raz uruchomione?	In = 0 nie/ In = 1 tak
Instalator	nr 5	u.186	Wydajność wentylatora nawiewnego [m³/h]	
	nr 6	u.186	Wydajność wentylatora wywiewnego [m³/h]	
	nr 7	t.180	Aktualna wartość ciśnienia wentylatora nawiewnego [Pa]	
	nr 8	A.180	Aktualna wartość ciśnienia wentylatora wywiewnego [Pa]	
	nr 9	u0.0	Status zabezpieczenia przeciwzamrożeniowego	0 = nieaktywny 1 - 4 = dysproporcja 5 = wentylator nawiewny wyłączony 6 = wentylator wywiewny wyłączony
	nr 10	St.9	Temperatura powietrza wywiewanego [°C] (czujnik standardowo niepołączony)	Niepołączony = St.52
	nr 11	Pt.18	Temperatura powietrza nawiewanego [°C] (czujnik standardowo niepołączony)	Niepołączony = Pt.52

## 6.8 Zmiana ustawień

Liczba ustawień może być modyfikowana przez użytkownika, jak i przez instalatora, w celu przystosowania

urządzenia do specyficznych warunków.

### 6.8.1 Zmiana ustawień przez użytkownika

Użytkownik może modyfikować ograniczoną liczbę ustawień: od U1 do U5 (zobacz rozdział 6.8.3); informacje szczegółowe i sposoby modyfikacji tych ustawień znaj-

dują się w rozdziale 6.2a – schemat struktury menu znajduje się w rozdziale 6.6.1.

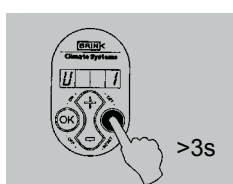
### 6.8.2 Zmiana ustawień przez instalatora

Instalator ma możliwość zmiany większej ilości parametrów. W przypadku, kiedy centrala nie działa prawidłowo, upewnij się, że parametry są poprawnie skonfigurowane. Zobacz także rozdział 6.61.

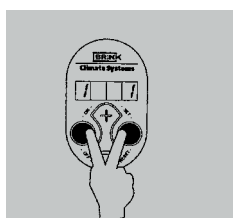
6 Zmodyfikowane ustawienia mogą być:

- A zapisane i przechowane;**
- B niezachowane;**
- C przywrócone do ustawień fabrycznych.**

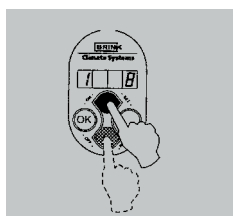
- 1 Naciśnij przycisk „F” przez 3 sekundy, aż do momentu uaktywnienia się menu ustawień.



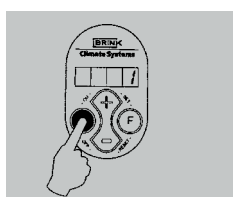
- 2 Naciśnij przycisk „F” i „OK” przez 3 sekundy, aby uruchomić kompleksową część ustawień dla instalatora.



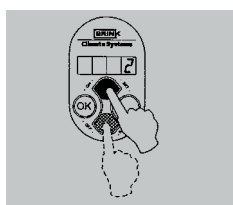
- 3 Wybrane parametry mogą być znalezione przy pomocy przycisków „+” i „-”.



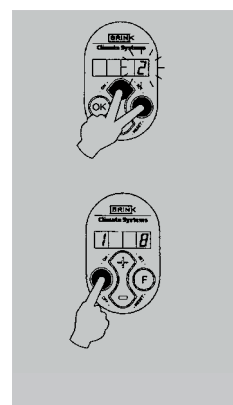
- 4 Ustawienia mogą być przeglądane przez naciśnięcie przycisku „OK”.



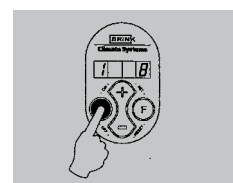
- 5 Użyj przycisków „+” i „-”, żeby zmienić wartość.



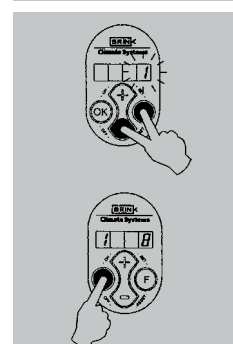
- A** Jednocześnie naciśnij przycisk „F” i „+”, żeby zmienić ustawienie; wartość zmodyfikowana będzie teraz migać 3x potwierdzając zmianę. Wartość na wyświetlaczu zostanie zmieniona do wartości nastawionej. Naciśnij przycisk „OK”, aby wrócić do menu ustawień; jeżeli istnieje konieczność dalszej modyfikacji powtórz kroki 2 do 5. Przejdź do kroku 7.



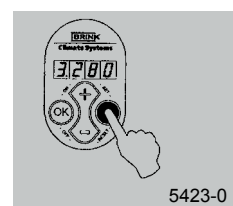
- B** Naciśnij przycisk „OK”, aby wrócić do ustawień bez zapisywania; poprzednie ustawienia zostaną zachowane. Przejdź do kroku 7.



- C** Jednocześnie naciśnij przycisk „F” i „-”, aby wrócić do ustawień fabrycznych. Fabryczne ustawienia będą migać potwierdzając zmianę. Zmienione ustawienie zostanie na wyświetlaczu. Naciśnij przycisk „OK”, aby wrócić do menu ustawień. Przejdź do kroku 7.



- 7 Naciśnij przycisk „F” przez 1 sekundę, żeby wyjść z menu ustawień.



5423-0

## 6.8.3 Tabela ustawień nastawnych

Parametr nastawny	Opis	Zakres nastawny	Fabryczne ustawienie
U 1	Wydajność – bieg 1	50..(maksymalna wydajność - 10)	100
U 2	Wydajność – bieg 2	50..(maksymalna wydajność - 5)	150 Medium / 200 Large
U 3	Wydajność – bieg 3	50..300 Medium / 50..400 Large	225 Medium / 300 Large
U 4	Minimalna temperatura zewnętrzna bypass-u	5..20	10
U 5	Minimalna temperatura wewnętrzna bypass-u	18..30	22
I 1	Stała dysproporcja	-100..+100	0
I 2	Krok bezkontaktowy	0,1,2,3	1
I 3	Krok Perilex L2	2,3	2
I 4	Ustawienie 1	0,1,2,3	1
I 5	Ustawienie 2	0,1,2,3	2
I 6	Ustawienie 3	0,1,2,3	3
I 7	Dysproporcja dopuszczalna	0,1	1 (tak)
I 8	Tryb bypass-u	0,1,2	1
I 9	Histeresa bypass-u	0..5	2

Opis ustawień znajduje się w rozdziale 6.2 i 6.4 dla ustawień U1 - U5 i rozdziale 6.5 dla ustawienia I1 – I9.

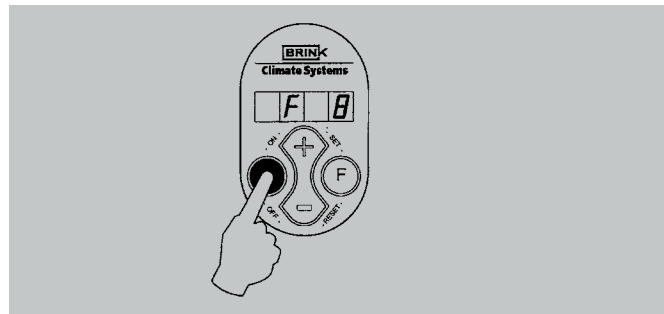
## 7.1 Rozwiązywanie problemów

Jeżeli sterownik wykryje błąd, pokaże na wyświetlaczu numer, poprzedzony literą F (Failure – Awaria). Jeżeli zainstalowany jest regulator 3-stopniowy ze wskaźnikiem zabrudzenia filtra, wówczas dioda LED na regulatorze zacznie migać. Przykład przedstawia błąd F9. Znaczy to, że prawdopodobnie uszkodzeniu uległ czujnik temperatury zewnętrznej.



Urządzenie pozostanie w trybie błędów, dopóki problem nie zostanie rozwiązany. Urządzenie samo się zresetuje (auto reset) po usunięciu awarii i wróci do trybu operacyjnego.

Wyjątkiem jest błąd „F8”; Oznacza to, że została zaburzona równowaga w systemie. Naciśnij przycisk „OK”, kiedy brak równowagi zostanie naprawiony. Urządzenie uruchomi tryb inspekcji i później wróci do trybu operacyjnego.

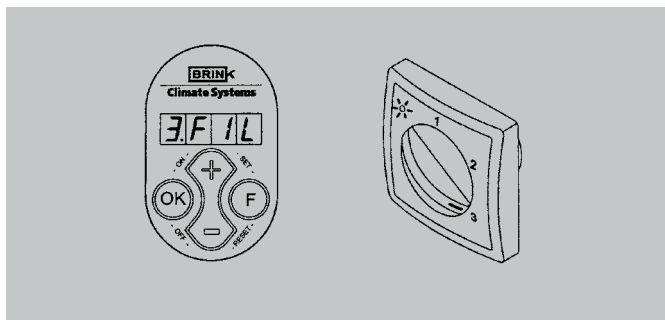


Jeżeli przyczyna błędu nie zostanie usunięta, komunikat błędu pozostanie na wyświetlaczu.

Tablica w rozdziale 7.3 przedstawia wszystkie błędy, możliwe przyczyny i czynności jakie powinny być podjęte.

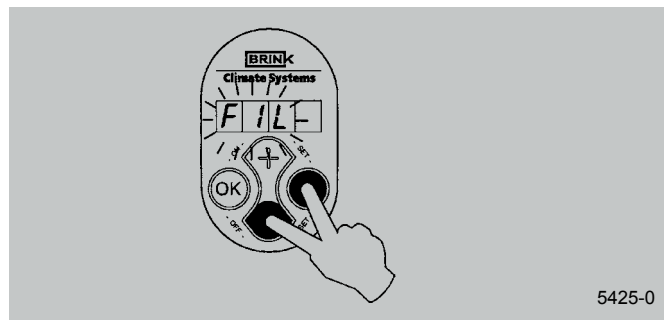
## 7.2 Objawy zabrudzenia filtra

Jeżeli wyświetlacz pokaże komunikat „FIL” oznacza to, że filtr musi być wyczyszczony. Jeżeli jest zainstalowany regulator 3-stopniowy (opcja), to jednocześnie z komunikatem na wyświetlaczu, zapali się dioda na regulatorze.



Po wyczyszczeniu lub wymianie filtrów należy użyć przycisków „F” i „-” w celu wyzerowania filtrów.

Tekst „FIL” będzie mrugać do momentu, aż urządzenie wróci do trybu operacyjnego.



5425-0

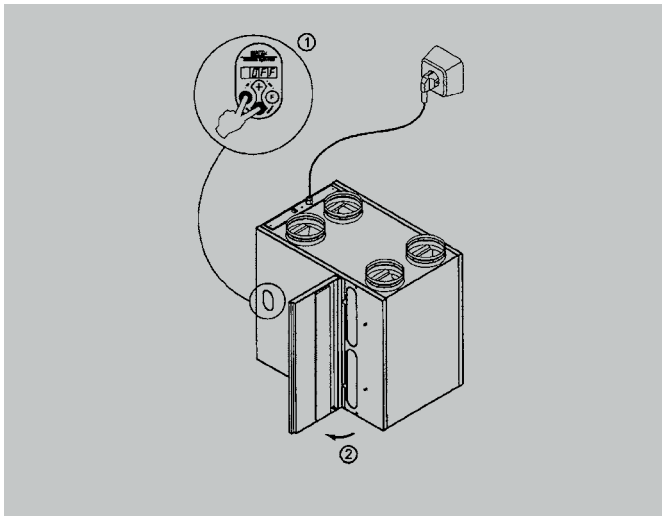
## 7.3 Tabela kodów błędów

Kod błędu	Przyczyna	Działanie użytkownika	Działanie instalatora
F1	Komunikacja z wentylatorem nawiewnym przerwana. Jeżeli dysproporcja jest niedopuszczalna, wentylator wywiewny także się zatrzyma.	Skontaktuj się z instalatorem.	<ul style="list-style-type: none"> <li>• Sprawdź przewody od zespołu sterującego wentylatora (MCU) do wentylatora nawiewnego.</li> <li>• Sprawdź, czy wyłącznik niższego poziomu MCU wentylatora nawiewnego nie jest w pozycji &lt;OFF&gt;.</li> <li>• Wymień MCU i przewody.</li> </ul>
F2	Wentylator nawiewny się zatrzymał. Jeżeli dysproporcja jest niedopuszczalna, wentylator wywiewny także się zatrzyma.	Skontaktuj się z instalatorem.	<ul style="list-style-type: none"> <li>• Sprawdź przewody od MCU do wentylatora nawiewnego.</li> <li>• Wymień MCU i przewody.</li> </ul>
F3	Ciśnienie wokół wentylatora nawiewnego jest za wysokie. System nie został uruchomiony w trybie „pierwszego uruchomienia”. Filtr jest poważnie zatkany lub system jest niedrożny.	<ul style="list-style-type: none"> <li>• Wyczyść filtry.</li> <li>• Skontaktuj się z instalatorem.</li> </ul>	<ul style="list-style-type: none"> <li>• Wymień filtry.</li> <li>• Sprawdź system, czy nie jest zatkany lub czy opór nie jest za duży.</li> <li>• Sprawdź czy system był uruchamiany w trybie „pierwszego uruchomienia”.</li> </ul>
F4	Komunikacja z wentylatorem wywiewnym przerwana.	Skontaktuj się z instalatorem.	<ul style="list-style-type: none"> <li>• Sprawdź przewody od MCU do wentylatora wywiewnego.</li> <li>• Sprawdź, czy wyłącznik niższego poziomu MCU wentylatora wywiewnego nie jest w pozycji &lt;OFF&gt;.</li> <li>• Wymień MCU i przewody.</li> </ul>
F5	Wentylator wywiewny zatrzymał się.	Skontaktuj się z instalatorem.	<ul style="list-style-type: none"> <li>• Sprawdź przewody od MCU do wentylatora wywiewnego.</li> <li>• Wymień MCU i przewody.</li> </ul>
F6	Ciśnienie wokół wentylatora wywiewnego jest za wysokie. System nie został uruchomiony w trybie „pierwszego uruchomienia”. Filtr jest poważnie zatkany lub system jest niedrożny, lub za dużo skroplin jest w wymienniku ciepła.	<ul style="list-style-type: none"> <li>• Wyczyść filtry.</li> <li>• Sprawdź, czy problem występuje na 3 biegu, jeżeli tak, to sprawdź, czy nie ma skroplin w wymienniku. Problem rozwiąże się sam, jeżeli jest możliwe obniżenie wydajności na biegu 3.</li> <li>• Skontaktuj się z instalatorem.</li> </ul>	<ul style="list-style-type: none"> <li>• Wymień filtry.</li> <li>• Sprawdź system, czy nie jest zatkany lub czy opór nie jest za duży.</li> <li>• Sprawdź czy system był uruchamiany w trybie „pierwszego uruchomienia”.</li> <li>• Sprawdź czy w wymienniku nie ma skroplin lub lodu</li> <li>• Uruchom system ponownie.</li> </ul>
F7	Ustawiona wartość wydajności jest za duża.	Skontaktuj się z instalatorem.	<ul style="list-style-type: none"> <li>• Przeprowadź konserwację centrali zgodnie z instrukcją w rozdziale 8.2.</li> <li>• Dostosuj wartość do sytuacji.</li> <li>• Sprawdź poprawność działania.</li> </ul>
F8	Centrala Renovent skoryguje wydajność do największej możliwej wartości. System jest zabrudzony lub wentylatory są niedrożne. Wykryto dysproporcję, gdy została ustalona jako niedopuszczalna. Urządzenie nie uruchomi się, aż do momentu naciśnięcia przycisku „OK”.	<ul style="list-style-type: none"> <li>• Sprawdź, czy inny wentylator nie działa w tym samym kanale wentylacyjnym.</li> <li>• Wyczyść filtry.</li> <li>• Skontaktuj się z instalatorem.</li> </ul>	<ul style="list-style-type: none"> <li>• Sprawdź, czy inny wentylator nie działa w tym samym kanale wentylacyjnym.</li> <li>• Przeprowadź konserwację zgodnie z 8.2.</li> <li>• Dostosuj wartość do sytuacji.</li> <li>• Sprawdź poprawność działania.</li> </ul>
F9	Czujniki temperatury informuje, że temperatura wylotowa jest nieprawidłowa. Urządzenie działa prawidłowo, a bypass nie jest używany.	Skontaktuj się z instalatorem.	<ul style="list-style-type: none"> <li>• Sprawdź połączenie czujnika z podstawową płytą sterującą.</li> <li>• Sprawdź połączenie czujnika z przewodem.</li> <li>• Wymień czujnik.</li> </ul>
F10	Czujnik temperatury informuje, że temperatura wylotowa jest nieprawidłowa. Urządzenie działa prawidłowo, a bypass nie jest używany.	Skontaktuj się z instalatorem.	<ul style="list-style-type: none"> <li>• Sprawdź połączenie czujnika z podstawową płytą sterującą.</li> <li>• Sprawdź połączenie czujnika z przewodem.</li> <li>• Wymień czujnik.</li> </ul>

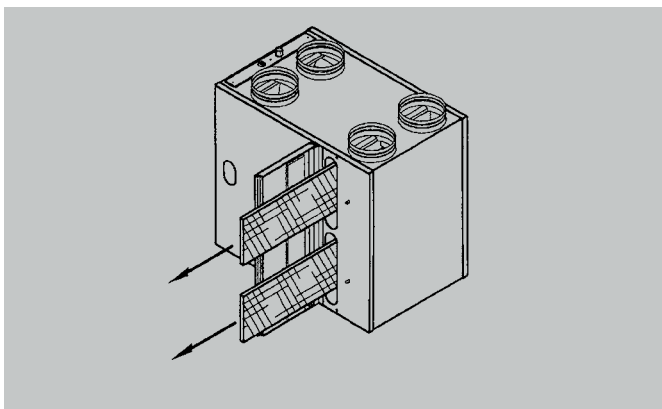
### 8.1 Obsługa użytkownika

Obsługa użytkownika jest ograniczona do przeglądu lub do wymiany filtrów. Filtry muszą być czyszczone tylko wtedy, kiedy poinformuje nas o tym wskaźnik zabrudzenia na wyświetlaczu (pokazuje tekst „FIL”) lub, kiedy na regulatorze 3-stopniowym (ze wskaźnikiem zabrudzenia filtra) zapali się czerwona dioda. Filtry muszą być co-roczenie wymieniane. Nie wolno używać urządzenia bez filtra.

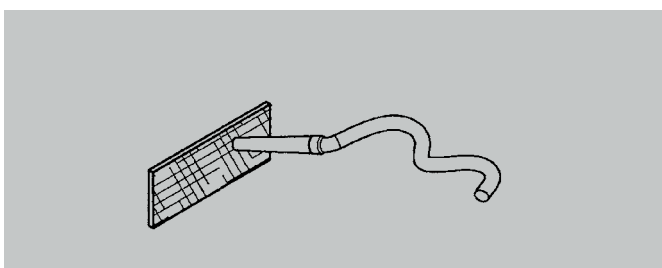
- 1 Wyłącz urządzenie na panelu sterowania (jednocześnie naciśnij przycisk „OK” i „-” przez 3 sekundy). Otwórz drzwi filtra.



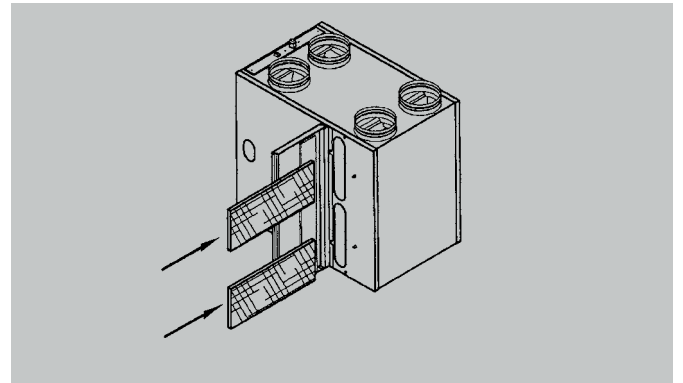
- 2 Wyjmij filtry. Zwróć uwagę na kierunek wyjmowania filtrów.



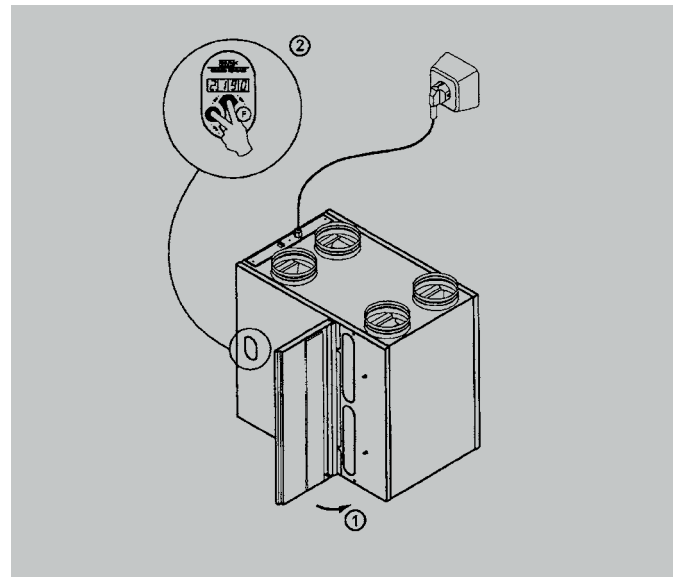
- 3 Użyj podciśnieniowego urządzenia czyszczącego do wyczyszczenia filtrów (np. odkurzacz).



- 4 Włóż filtry w ten sam sposób w jaki były wyjęte.

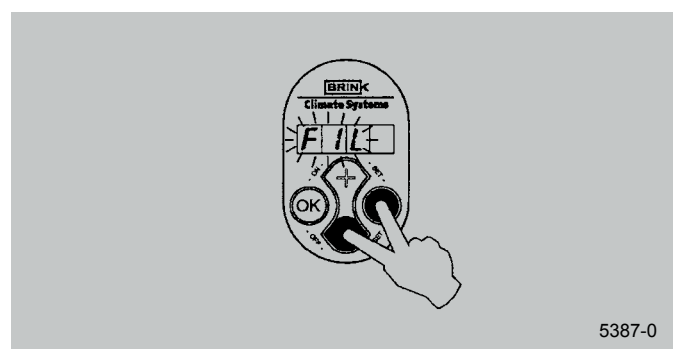


- 5 Zamknij drzwi filtra i włącz urządzenie na panelu sterowania (jednocześnie naciśnij przycisk „OK” i „+” przez 3 sekundy).



- 6 Po wyczyszczeniu filtra lub jego wymianie, wskaźnik zabrudzenia filtra musi być wyzerowany (zresetowany) przez jednoczesne naciśnięcie przycisku „F” i „-”.

Wyświetlacz będzie mrugał przez chwilę potwierdzając, że filtr został wyzerowany. Urządzenie wróci do trybu operacyjnego.

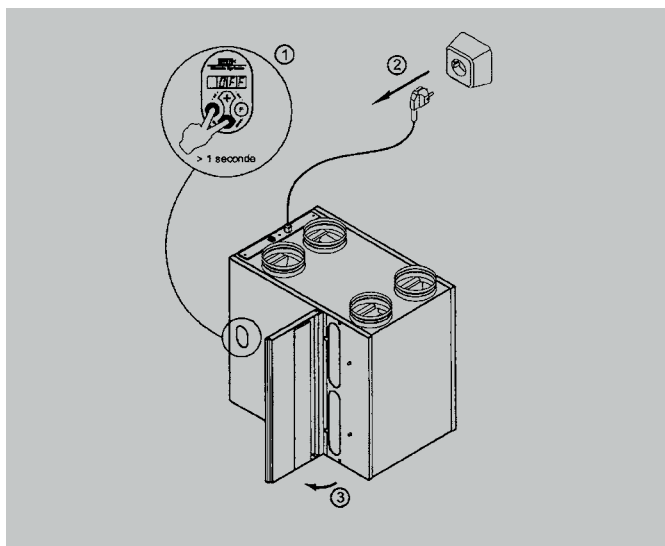


5387-0

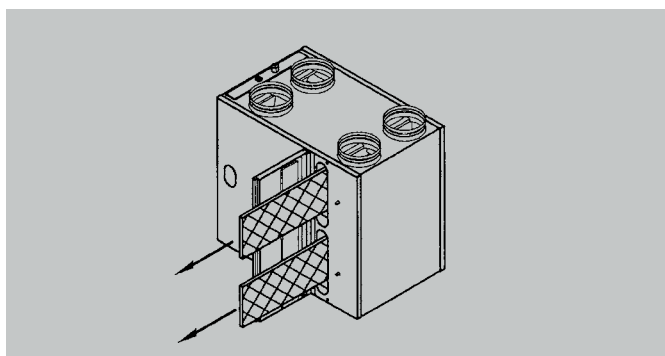
## 8.2 Obsługa instalatora

Obsługa instalatora zawiera czyszczenie wymiennika ciepła i wentylatorów. Wpływa to na wydajność centrali i musi być dokonywane co trzy lata.

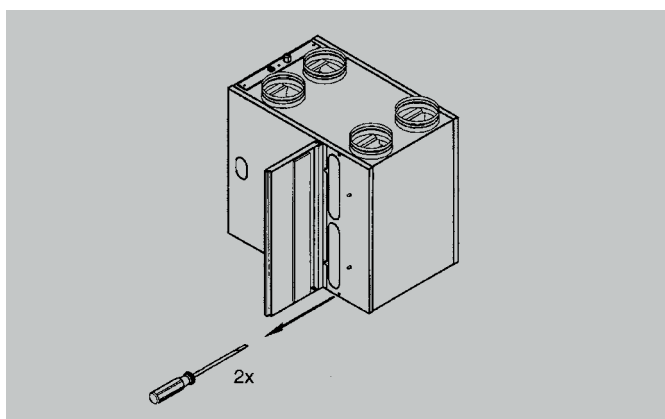
- 1 Wyłącz urządzenie na panelu sterowania (jednocześnie naciśnij przycisk „OK” i „” przez 3 sekundy) i odłącz urządzenie od źródła zasilania. Otwórz drzwi filtra.



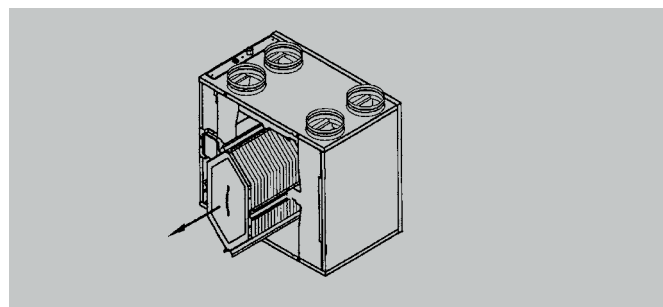
- 2 Wyjmij filtry.



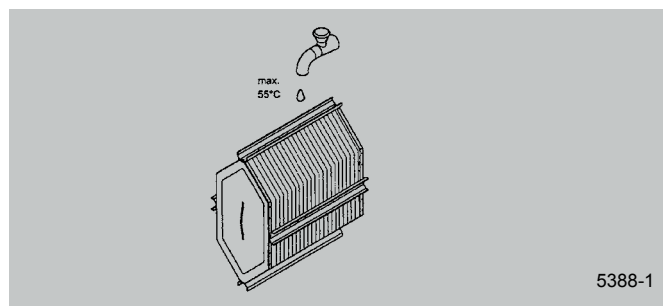
- 3 Zdejmij przednią pokrywę zespołu bypass-u, jeżeli jest zastosowany.



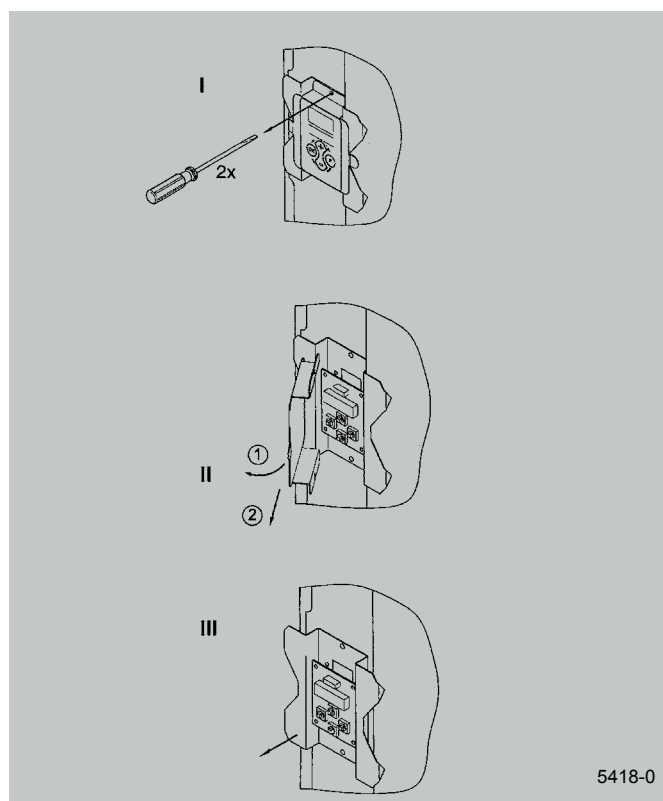
- 4 Wyjmij wymiennik ciepła. Uważaj, żeby nie uszkodzić piankowych części izolacji oraz pozostałych części wewnątrz urządzenia.



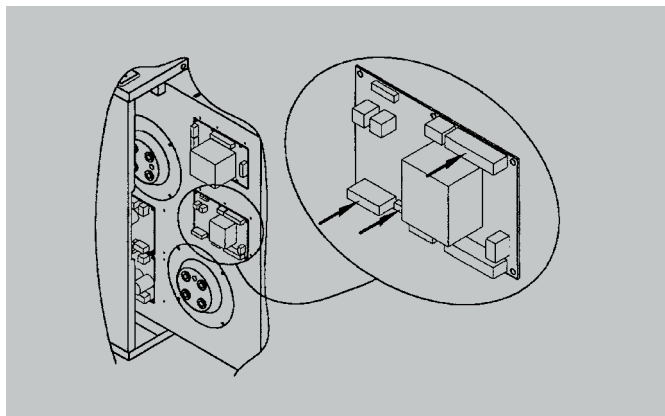
- 5 Wyczyść wymiennik przy pomocy ciepłej wody (maksymalnie 55°C) i odpowiedniego środka myjącego. Wypłucz wymiennik ciepła wodą.



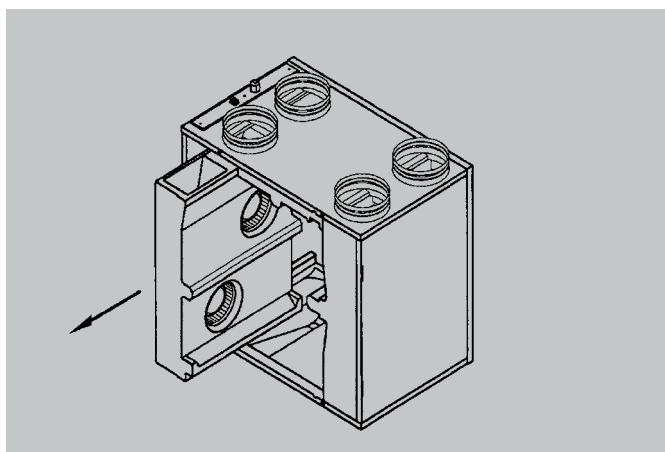
- 6 Zdejmij panel sterowania



- 7 Wyciągnij wszystkie złączki z podstawowej płytki sterującej, które są połączone z urządzeniem. Odłącz przewód uziemienia od obudowy

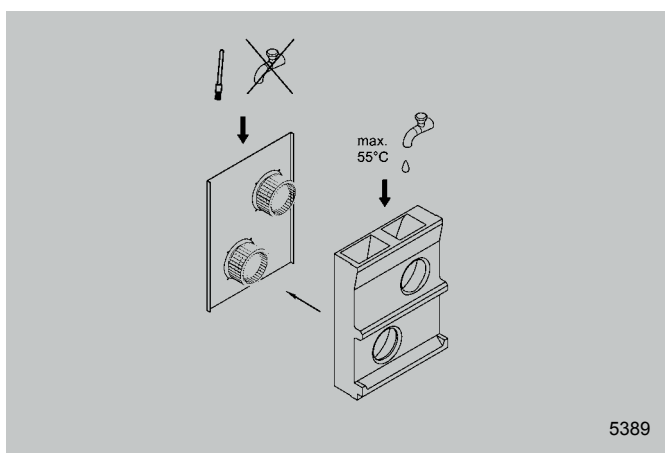


- 8 Wyjmij zespół wentylatorów.



- 9 Wyjmij obudowę izolacyjną.

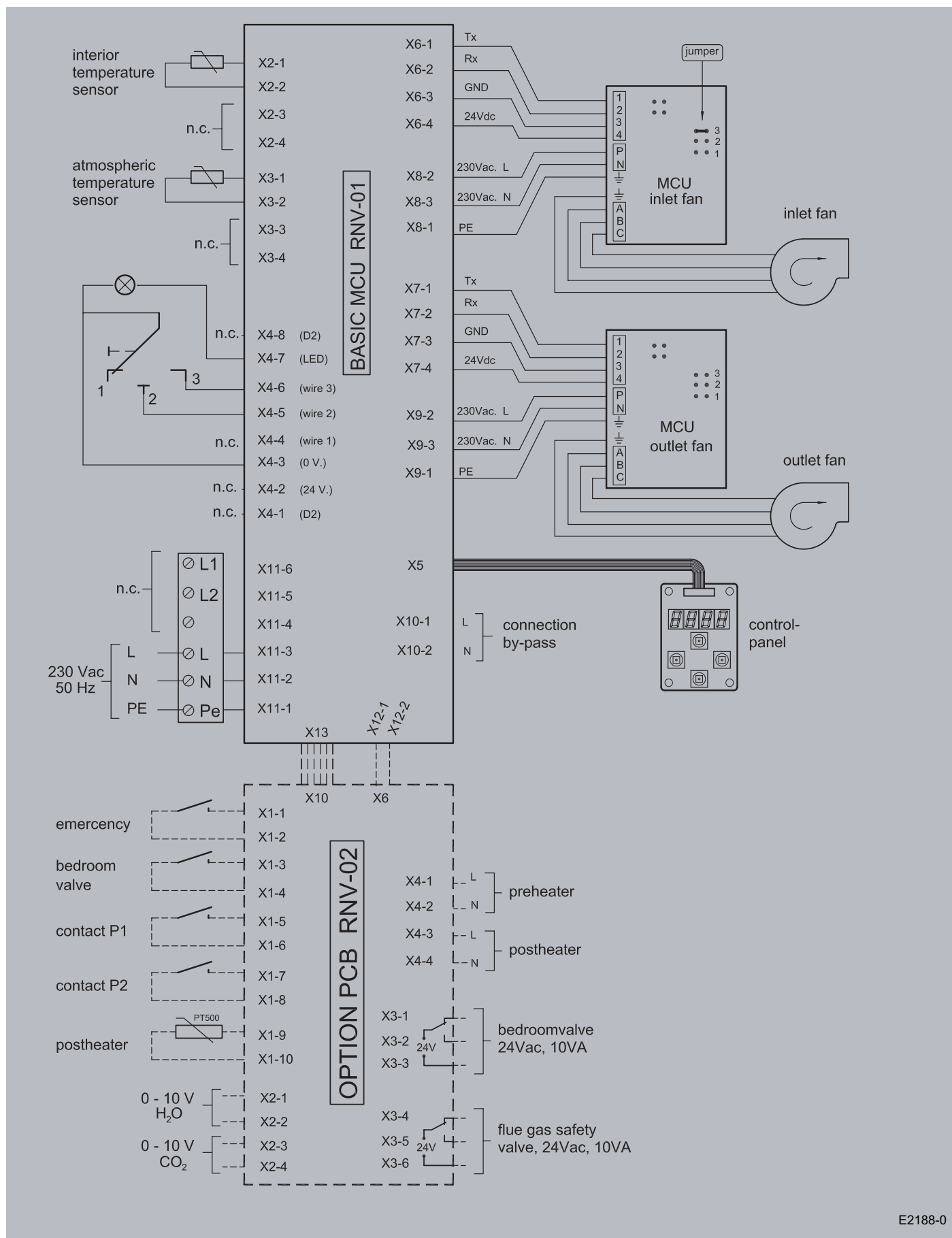
- 10 Wyczyść wentylatory miękką szczotką. Upewnij się, że ciężary wyrównowazające nie przesunęły się.



5389

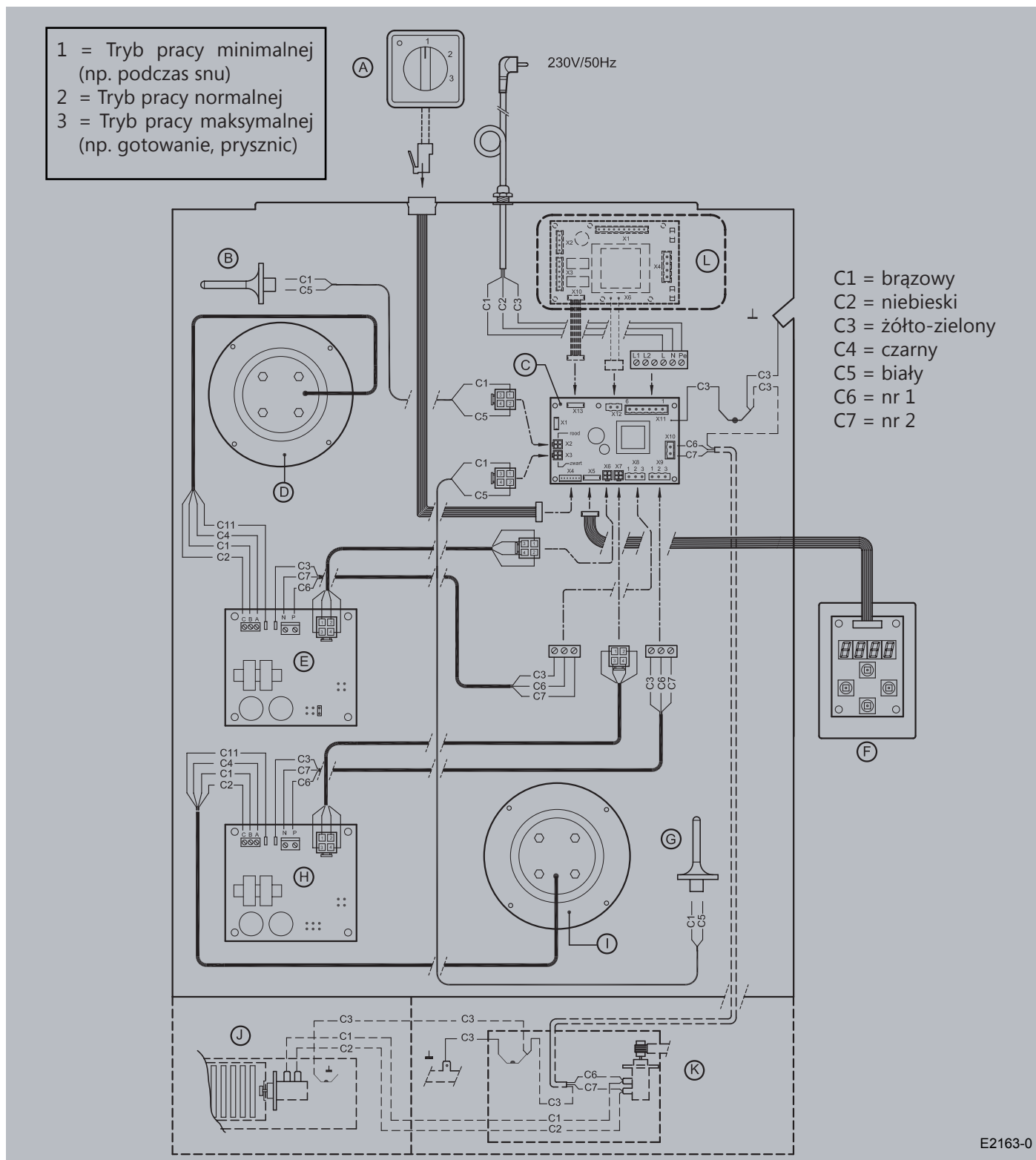
- 11 Załóż z powrotem obudowę izolacyjną na zespół wentylatorów.
- 12 Załóż z powrotem zespół wentylatorów do urządzenia.
- 13 Podłącz przewód uziemienia i włóż wszystkie złączki, które były odłączone.
- 14 Zamontuj panel sterowania.
- 15 Włóż z powrotem wymiennik ciepła do urządzenia.
- 16 Załóż przednią pokrywę i zespół bypass-u, (jeżeli jest zastosowany).
- 17 Włóż filtry do urządzenia, odpowiednią stroną do wymiennika.
- 18 Zamknij drzwi filtra.
- 19 Podłącz urządzenie do źródła zasilania.
- 20 Włącz urządzenie na panelu sterowania (jednocześnie naciśnij przycisk „OK” i „+” przez 3 sekundy).
- 21 Jeżeli filtry zostały zmienione w urządzeniu, przyciski „F” i „-” muszą być wciśnięte, aby zresetować filtry! Jeżeli został zamontowany inny filtr, z większym oporem przepływu to wskaźnik zabrudzenia filtra musi być zresetowany poprzez pierwsze uruchomienie urządzenia (zobacz rozdział 6.2).

9.1 Schemat podstawowy



E2188-0

9.2 Schemat podłączenia przewodów elektrycznych centrali Renovent HR Medium/Large



- A = Regulator 3-stopniowy
- B = Czujnik temperatury wewnętrznej
- C = Podstawowa płytko sterująca
- D = Wentylator nawiewny
- E = Zespół sterujący wentylatora nawiewnego
- F = Panel sterowania

- G = Czujnik temperatury zewnętrznej
- H = Zespół sterujący wentylatora wywiewnego
- I = Wentylator wywiewny
- J = Przepustnica przesuwna bypass-u (opcja)
- K = Przepustnica zamykająca bypass-u (opcja)
- L = Opcjonalna płytko sterująca

## 10.1 Części zamienne

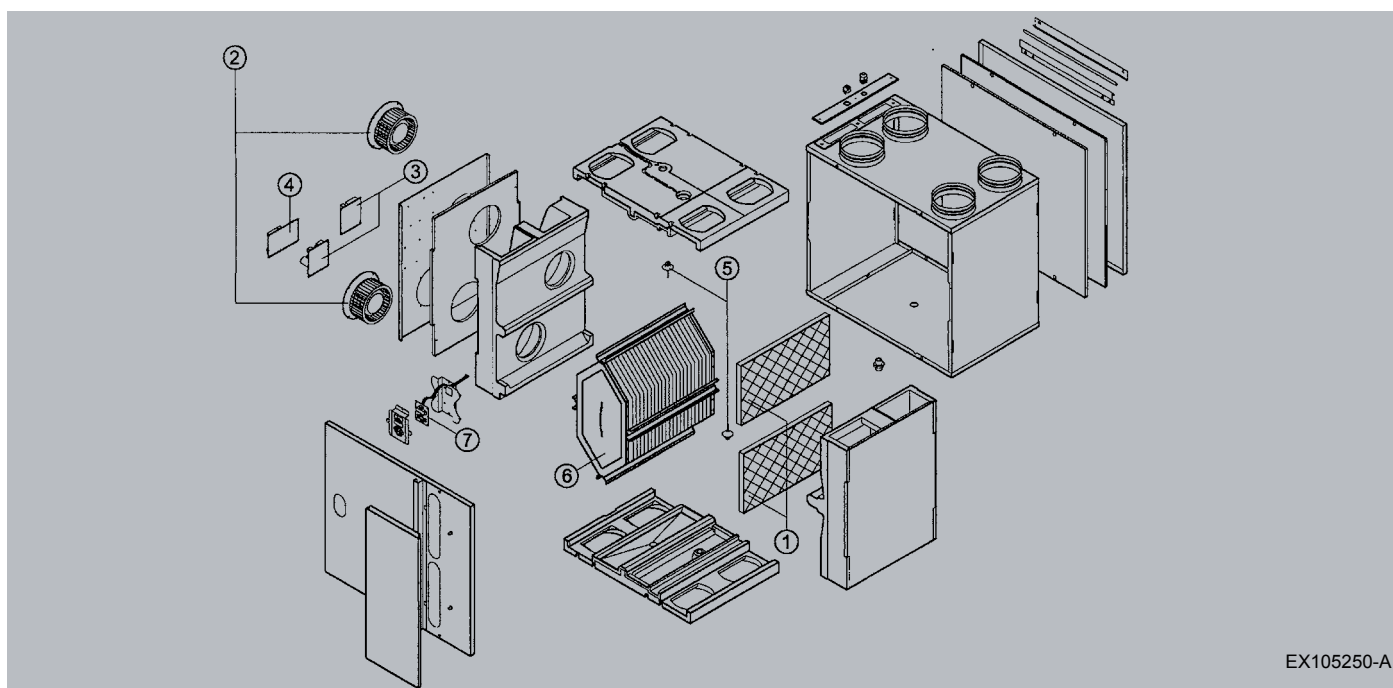
Przy zamawianiu części zamiennych oprócz kodu części zamiennej (zobacz widok), prosimy umieścić typ rekuuperatora ciepła, numer seryjny, rok produkcji i nazwę części.

### Uwaga:

Typ urządzenia, numer seryjny i rok produkcji są umieszczone na tabliczce identyfikacyjnej na górze urządzenia.

### Przykład:

Typ urządzenia:	Renovent HR4/0 R Medium
Numer seryjny:	2900200448001
Rok produkcji:	2004
Część:	Wentylator
Kod artykułu:	531454
Ilość:	1



EX105250-A

## 10.2 Kody części zamiennych

Nr	Opis artykułu	Kod artykułu
1	Komplet filtrów (wersja standard ) Komplet filtrów (wersja z bypass-em)	531101 531286
2	Wentylator wersji Medium (nawiewny lub wywiewny) Wentylator wersji Large (nawiewny lub wywiewny)	531454 531455
3	Płytkę sterującą wentylatora (MCU) Medium Płytkę sterującą wentylatora (MCU) Large	531456 531457
4	Podstawowa płytkę sterującą Medium Podstawowa płytkę sterującą Large	531449 531450
5	Czujnik temperatury (zewnątrzny lub wewnętrzny) Wymiennik ciepła	531451 531107
6	Wymiennik ciepła z przepustnicą przesuwną (tylko do wersji z fabrycznie montowanym bypass-em)	531453
7	Panel sterowania z wyświetlaczem	531452

### Zakres zmian

Brink Climate Systems B.V. ciągle stara się ulepszać swoje produkty i zastrzega sobie prawo do zmiany specyfikacji bez wcześniejszego powiadomienia.

## DECLARATION OF CONFORMITY

The heat recovery appliances type Renovent HR Medium/Large, produced by Brink Climate Systems B.V. in Staphorst, the Netherlands, bear the CE label and satisfy the machine directive 89/392/EEC, the low voltage directive 73/23/EEC and the EMC directive 89/336/EEC.

Brink Climate Systems B.V. guarantees that the Renovent HR Medium/Large heat recovery appliances are made from high-quality materials and that continuous quality control ensures that they satisfy the above directives.

*Brink Climate Systems B.V.*

A handwritten signature in black ink, appearing to read 'N. Vroege', is written over a horizontal line.

*N. Vroege, Managing director*

# DEKLARACJA ZGODNOŚCI

Rekuperatory ciepła typu Renovent HR Medium/Large, produkowane są przez Brink Climate Systems B.V. w Staphorst w Holandii, posiadają etykietę CE i spełniają warunki dyrektywy maszynowej 89/392/EEC, dyrektywy niskiego napięcia 73/23/EEC dyrektywy EMC 89/336/EEC.

Brink Climate Systems B.V. gwarantuje, że rekuperatory ciepła Renovent HR Medium/Large są produkowane z wysokiej jakości produktów i stała kontrola jakości zapewni, że urządzenia są zgodne z wszystkimi w/w dyrektywami.

**BRINK**

---

**Climate Systems**